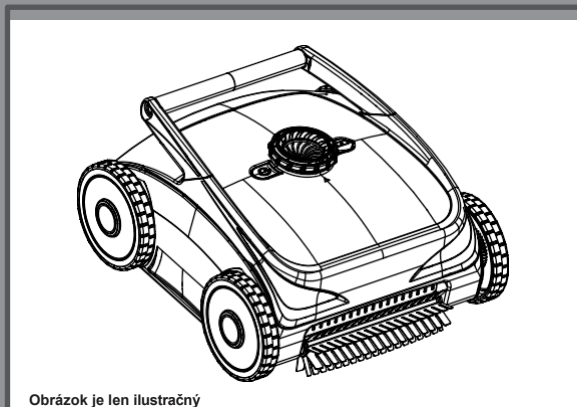


DÔLEŽITÉ BEZPEČNOSTNÉ POKYNY

Pred inštaláciou a použitím si pozorne prečítajte a dodržiavajte všetky pokyny. Uložte si ich pre neskoršie použitie.

ZX500R Robot na čistenie bazénov



Obrázok je len ilustračný

Vyskúšajte aj naše ďalšie produkty: bazény, príslušenstvo k bazénom, nafukovacie bazény a hry do interiéru, nafukovacie matrace a člny, ktoré sú k dispozícii v špecializovaných obchodoch, alebo navštívte našu webovú stránku.

Vzhľadom na politiku neustáleho vývoja produktov si spoločnosť Intex vyhradzuje právo na zmeny špecifikácií a vzhľadu, čo môže mať za následok aktualizáciu návodu na použitie bez predchádzajúceho upozornenia.

©2025 Intex Marketing Ltd. – Intex Development Co. Ltd. – Intex Recreation Corp.
Všetky práva vyhradené/Tous droits réservés/Todos los derechos reservados/Alle Rechte vorbehalten. Tlačené v Číne/Imprimé en Chine/Impreso en China/Gedruckt in China.

INTEX®

© Intex Recreation Corp. a Intex Development Co. Ltd. v niektorých krajinách sveta na základe licencie od/©™ Marques utilisées dans certains pays sous licence de/Marcas registradas utilizadas en algunos países del mundo bajo licencia de/Warenzeichen verwendet in einigen Ländern der Welt in Lizenz von/Intex Marketing Ltd. pre/a/a/an Intex Development Co. Ltd., Hong Kong & Intex Recreation Corp., P.O. Box 1440, Long Beach, CA 90801 • Distribuované v Európskej únii spoločnosťou/Distribué dans l'Union Européenne par/Distribuido en la Unión Europea por/Ventilado in der Europäischen Union durch/Intex Trading B.V., Ettenseweg 46, 4706 PB Roosendaal – Holandsko • Distribúcia vo Veľkej Británii: Unitex Service (UK) Limited, 124 City Road, Londýn, Anglicko, EC1V 2NX, Veľká Británia.

www.intexcorp.com

079-"A"-R0-2606

OBSAH

Upozornenie.....	3
Špecifikácia výrobku.....	4
Odkazy na súčiastky.....	5
Prevádzka	6-7
Podrobný návod na obsluhu	8-13
Skladovanie	13
Odstraňovanie porúch.....	14
Obmedzená záruka	15

USCHOVAJTE SI NÁVOD

DÔLEŽITÉ BEZPEČNOSTNÉ PRAVIDLÁ

Pred inštaláciou a používaním výrobku si pozorne prečítajte a dodržiavajte pokyny.

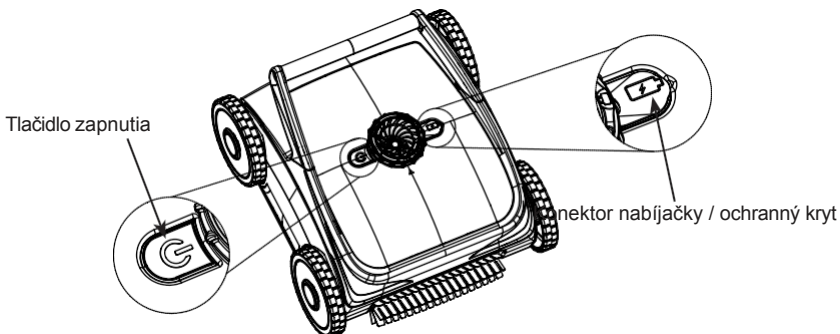
UPOZORNENIE

- Montáž a demontáž smú vykonávať iba dospelé osoby. Nie je to detská hračka.
- Toto zariadenie môžu používať deti vo veku 8 rokov a staršie, ako aj osoby so zníženými fyzickými, zmyslovými alebo mentálnymi schopnosťami alebo osoby bez skúseností a znalostí iba pod dohľadom.
- Deti sa nesmú s prístrojom hrať, nesmú vykonávať čistenie ani údržbu.
- Zariadenie smie byť prevádzkované iba z vhodného bezpečného zdroja s mimoriadne nízkym napätím.
- Nepoužívajte zariadenie, ak je akýmkoľvek spôsobom poškodené. Poškodené súčasti okamžite vymeňte.
- Tento vysávač vytvára silný sací výkon. Udržujte vlasy a voľné oblečenie v dostatočnej vzdialenosti od otvorov a pohyblivých častí.
- Používajte iba príslušenstvo a náhradné diely uvedené v tejto príručke.
- Nikdy nenechávajte výrobok pri dlhodobom skladovaní pripojený k elektrickej zásuvke.
- Nikdy nenechávajte výrobok vo vode, ak je vypnutý alebo má vybitú batériu.
- Tento výrobok nepoužívajte na otvorenie bazéna (na začiatku sezóny). Tento výrobok slúži na pravidelnú všeobecnú údržbu bazéna. Nepoužívajte ho v prípade silne znečisteného bazéna alebo nahromadených usadenín
- Tento výrobok je určený na použitie pod vodou: pre správnu funkciu je potrebné ho ponoriť do vody. Nepoužívajte tento výrobok ako univerzálny vysávač.
- Nepoužívajte výrobok bez filtra a/alebo krytu vysávača.
- Nevysávajte jedovaté látky, horľavé alebo zápalné kvapaliny a nepoužívajte výrobok v prítomnosti výbušných alebo horľavých výparov.
- Nevkladajte žiadne predmety do otvorov zariadenia a udržiavajte ich bez lístia a nečistôt, ktoré by mohli obmedziť prietok vody.
- Neužívajte zariadenie, ak sa v bazéne nachádzajú ľudia alebo zvieratá.
- Pred čistením, servisom, výmenou filtra alebo akoukoľvek pravidelnou údržbou vždy vypnite zariadenie a vytiahnite ho zo zásuvky.
- Nenabíjajte výrobok poškodenou nabíjačkou s konektorom. Nabíjanie sa musí vykonávať podľa pokynov uvedených v časti „Nabíjanie akumulátora“.
- Produkt nabíjajte v interiéri, na čistom a suchom mieste. Nevystavujte ho dažďu ani extrémnym teplotám a počas nabíjania ho nedržte mokrymi rukami. Produkt nikdy nenabíjajte počas prevádzky.
- Tento výrobok obsahuje uzavreté, nevyhnutelné lítium-iónové (Li-ion) dobijateľné batérie. Nevyhadzujte výrobok spolu s domovým odpadom do komunálneho zberu ani do ohňa, pretože vstavaná batéria môže vytekať alebo explodovať. Batérie vždy bezpečne zlikvidujte v súlade s miestnymi zákonmi a predpismi.
- Tento výrobok je určený výhradne na účely uvedené v príručke.

DODRŽUJTE PRAVIDLÁ A POKYNY, ABY STE PREDÍŠLI MATERIÁLNYM ŠKODÁM ALEBO ZRANENIAM.

USCHOVAJTE SI NÁVOD

ŠPECIFIKÁCIA VÝROBKU

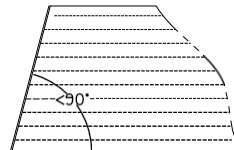
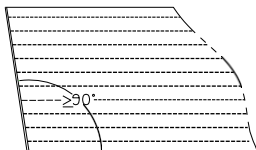
79
A


Model:	ZX500R
Vstupné napätie	220–240 V AC, 50/60 Hz
Výstupné napätie:	16 V DC, 3,5 A
Maximálny prevádzkový výkon:	46 W
Napätie/kapacita akumulátora:	12,8 V DC, 7,5 Ah
Doba nabíjania:	3 hodiny
Celková doba nabíjania:	Až 2 hodiny
Maximálna plocha čistenia:	Až 176 m ² (1894 Ft ²)
Maximálna hĺbka vody:	≤ 2 m (78,7 palca)
Stupeň odolnosti proti vode:	IPX8
Prevádzková teplota vody:	10~32 °C (50~90 °F)
Skladovacia teplota:	0~40 °C (32~104 °F)
Požiadavky na chemické zloženie bazénovej vody:	pH: 7,0–7,4
	26 / 5 000 Voľný chlór: až 4 ppm
	NaCl: až 5000 ppm

Vhodný pre všetky nadzemné a zapustené* bazény s hĺbkou do 2 m (78,7 palca).

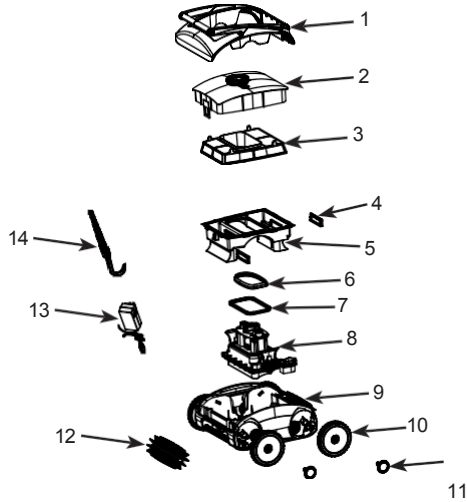
* Výsledky sa môžu líšiť v závislosti od typu povrchu bazénu — vhodné pre bazény s povrchom z umelej živice a vinylom; nevhodné pre nafukovacie nadzemné bazény.

POZNÁMKA: Požiadavka na lezenie po stene – uistite sa, že uhol medzi vnútornou stenou bazéna a dnom je aspoň 90 stupňov. Ak je uhol medzi vnútornou stenou bazéna a dnom menší ako 90 stupňov, robot nebude schopný vyliezť na stenu.



ODKAZ NA SÚČASTI

Rozobratie vymeniteľných dielov:



POZNÁMKA: Obrázky slúžia len na ilustračné účely, skutočný výrobok sa môže líšiť. Pri objednávaní náhradných dielov uveďte číslo modelu a číslo dielu.

Č. REF.	NÁZOV	MNOŽ.	NÁHRADNÝ DIEL
1	STRECHA	1	13498
2	Veko hornej nádrže	1	13499
3	FILTRAČNÁ SIEŤ	1	13502
4	DOPLNKOVÝ FILTER	2	13509
5	NÁDRŽ NA NEČISTOTY	1	13503
6	HORNÉ TESNENIE	1	13500
7	SPODNÉ TESNENIE	1	13501
8	POHONNÝ MODUL	1	13504
9	ZÁKLADNÝ MODUL	1	13505
10	KOLESO	4	13508
11	UPEVNENIE KOLESA	4	13507
12	VALCOVÁ KEFKA	2	13506
13	NÁPLŇ	1	13512
14	HÁK	1	13510

USCHOVAJTE SI NÁVOD

NÁVOD NA POUŽITIE

79
A

Pokyny pred použitím:

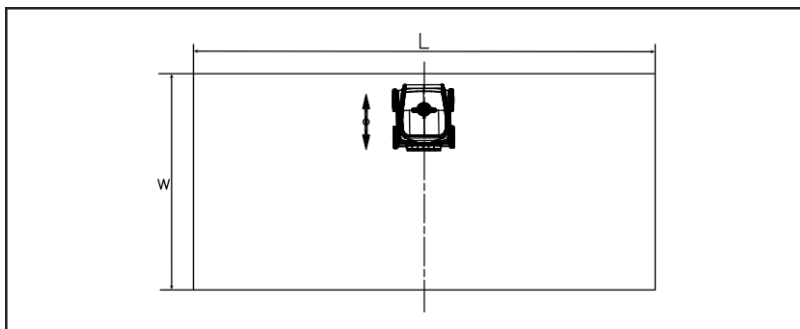
- Robot sa môže používať iba vo vode.
- Robot je vhodný len na čistenie väčších častíc, nečistôt a lístia; nemôže nahradiť filtračný účinok filtračného čerpadla.
- Čistič nie je vhodný na použitie v prostredí s riasami: steny a dno bazéna musia byť bez rias. Riasy môžu spôsobiť preklzovanie koliesok, brániť prúdeniu vody a obmedzovať pohyb robota. Pred použitím robota v prípade potreby ošetríte vodu v bazéne prostriedkom na odstraňovanie rias a počkajte, kým sa riasy odlúčia. Ohľadom roztokov na odstraňovanie rias sa obráťte na miestneho odborníka na bazény.
- Ak filtračné čerpadlo bazénu pracuje súčasne s robotom a jeho sací a fúkač účinnosť ovplyvňuje činnosť robota, je potrebné filtračné čerpadlo vypnúť.
- Odstráňte z bazéna všetky predmety, ktoré môžu ovplyvniť voľný pohyb robota (rebrík, nafukovacie predmety, siete atď.).
- Ak je voda silne znečistená, počas prevádzky častejšie kontrolujte a čistite filter a vyprázdňujte nádobu na nečistoty (5).

Pred spustením:

- a. Robot musí byť úplne nabitý.
- b. Uistite sa, že je nádoba na nečistoty správne upevnená.
- c. Skontrolujte, či je kefa správne namontovaná na robote.

Rýchly návod na obsluhu robota:

1. **Východisková poloha:** Umiestnite čistiaci prístroj do stredu bazéna. V prípade neokrúhlych bazénov ho umiestnite do stredu dlhšej strany bazéna, ako je uvedené nižšie:

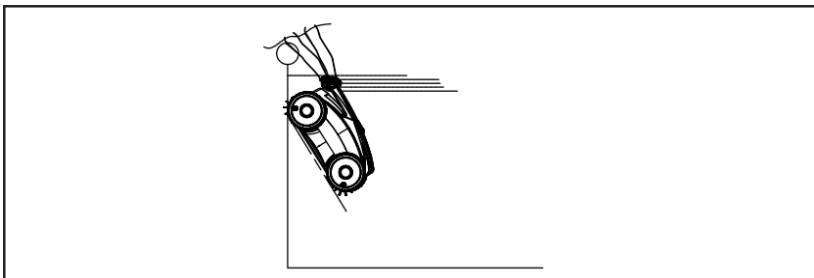


USCHOVÁVAJTE NÁVOD

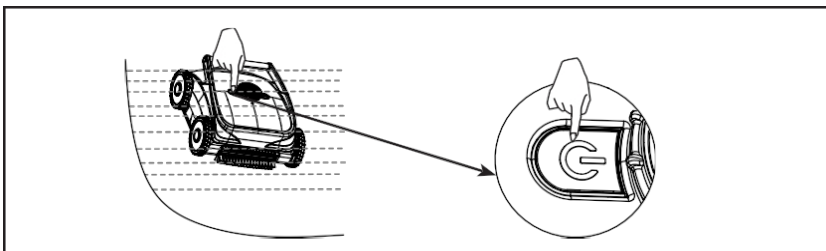
NÁVOD NA POUŽÍVANIE (pokračovanie)

79
A

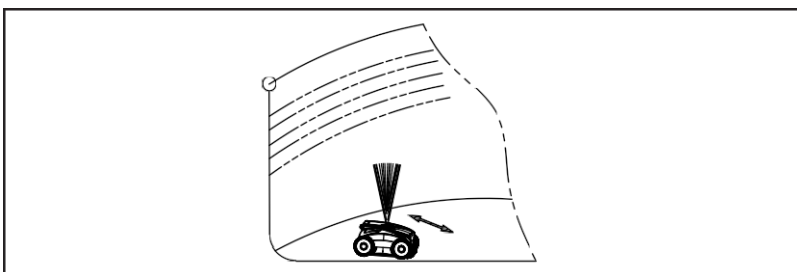
- 2. Ponorenie:** Ponorte robota do vody v bazéne a držte ho pod vodou aspoň 5 sekúnd, aby z neho unikol vzduch. Nepúšťajte ho.



- 3. Tvar bazéna:** (pozri „**Podrobný návod na použitie**“)
Jednou rukou držte vysávač pod vodou a zapnite ho, aby sa rozsvietila kontrolka na tlačidle zapnutia:
ZELENÁ kontrolka signalizuje režim kruhovej dráhy
MODRÉ svetlo signalizuje režim nekrhovej dráhy bazénu.
Pre zmenu režimu vypnite a potom zapnite tlačidlo napájania.



- 4. Pustíte robota a nechajte ho klesnúť na podlahu.**



USCHOVÁVAJTE NÁVOD

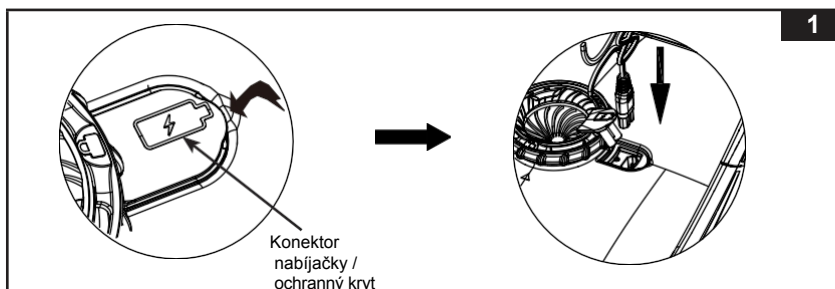
PODROBNÝ NÁVOD NA POUŽÍVANIE

79
A

Podrobné pokyny na prípravu:

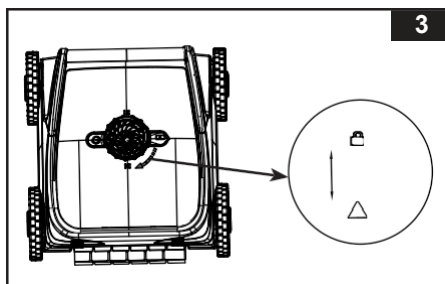
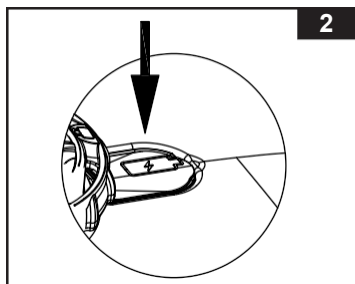
a. Plne nabitá batéria:

- Otvorte ochranný kryt nabíjacieho konektora, zasuňte výstupný konektor nabíjačky do nabíjacieho konektora čističa a pripojte nabíjačku do hlavnej elektrickej zásuvky (1).





- Počas nabíjania kontrolka striedavo bliká červenou a zelenou farbou, pričom zelená kontrolka svieti nepretržite, keď je akumulátor úplne nabitý.
- Keď je batéria úplne nabitá, vytiahnite napájací kábel a zakryte konektor nabíjačky ochranným krytom (2).

POZNÁMKA: Po odpojení nabíjačky kontrolka zhasne.



b. Namontujte nádobu na odpad do správnej polohy:

- Uistite sa, že nádoba na odpad je správne namontovaná. Otáčajte maticu v smere hodinových ručičiek, kým sa označenie „“ nezrovná s označením „“ (3).

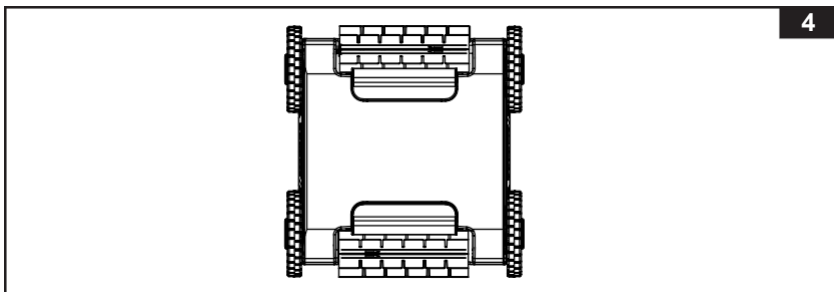
USCHOVÁVAJTE NÁVOD

PODROBNÝ NÁVOD NA POUŽÍVANIE (pokračovanie)

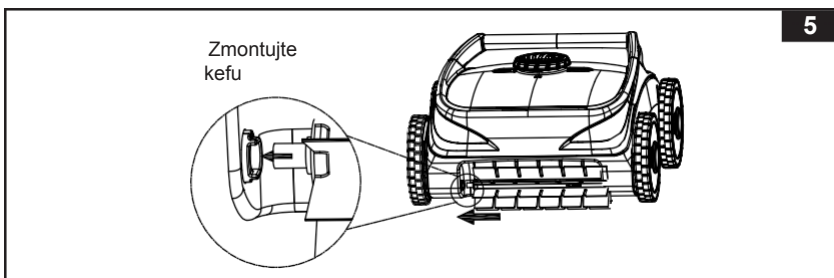
79
A

c. Namontujte kefy do správnej polohy:

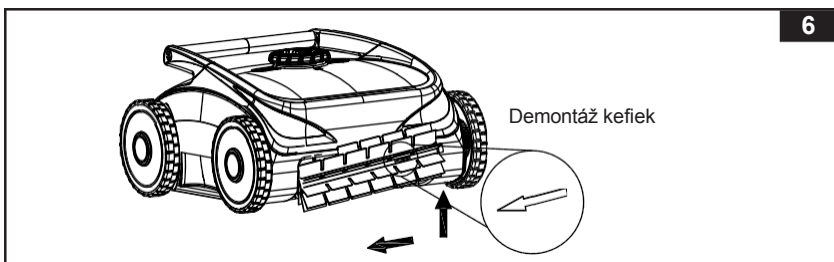
- Uistite sa, že sú na prednej aj zadnej strane vysávača namontované okrúhle kefy (4).



- Montáž kefiel: Zarovnajte vypuklú os kefy s drážkou na čistiacom zariadení, nájdite šípku na kefe, uchopte kefu a zatlačte ju v smere šípky, zarovnajte druhý koniec kefy s drážkou na druhom konci čistiaceho zariadenia a potom kefu uvoľnite (5).



- Demontáž kefiel: Nájdite označenie so šípkou. Uchopte kefu a zatlačte ju v smere šípky, pričom ju potiahnite nahor alebo nadol, aby ste ju vybrali.



USCHOVÁVAJTE NÁVOD

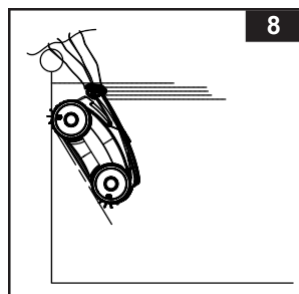
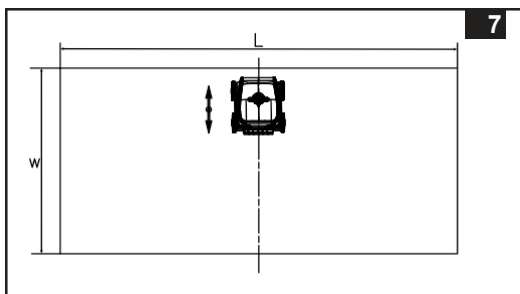
PODROBNÝ NÁVOD NA POUŽÍVANIE (pokračovanie)

79
A

Podrobné kroky prevádzky

1. Robota preneste k bazénu za úchyt.

POZNÁMKA: V prípade bazénov s obdĺžnikovým tvarom sa odporúča umiestniť čistiaci systém do stredu dlhšej strany (7).



2. Uchopte robot za rukoväť oboma rukami a ponorte ho do vody. Potraсте ním 3–5-krát dopredu a dozadu, aby sa z neho vypustil všetok vzduch (8). S prednou časťou smerom nadol spustíte stroj na dno bazéna.

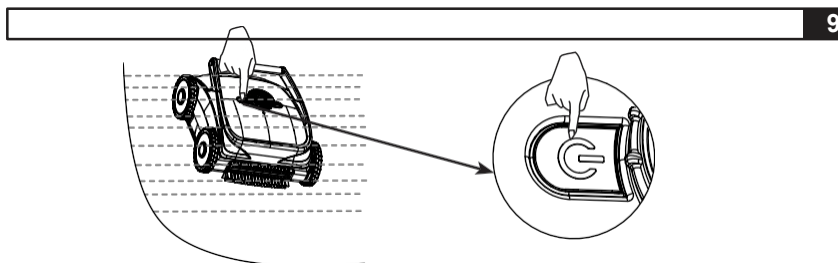
3. **Vyberte prevádzkový režim zodpovedajúci tvaru bazéna.**

Stlačte tlačidlo zapnutia (⏻) na zapnutie a nastavenie farby tlačidla:

ZELENÉ svetlo označuje režim kruhovej dráhy

MODRÉ svetlo signalizuje režim bez kruhovej dráhy

Ak chcete zmeniť typ trasy (farbu kontrolky na tlačidle zapnutia), vypnite a opäť zapnite tlačidlo zapnutia. Opakujte tento cyklus, kým nenastavíte požadovaný režim.

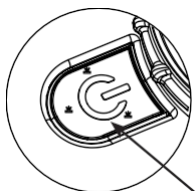


USCHOVÁVAJTE NÁVOD

PODROBNÝ NÁVOD NA POUŽÍVANIE (pokračovanie)

79
A

- Kontrolky:



Priehľadné okienko s LED kontrolkami

- Počkajte približne 15 sekúnd, robot najprv začne cirkulovať vodu a potom začne pracovať podľa vstavaného programu.

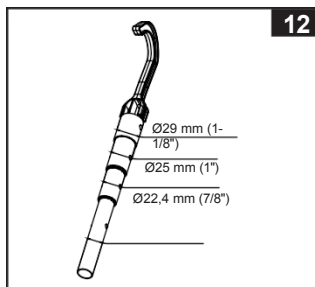
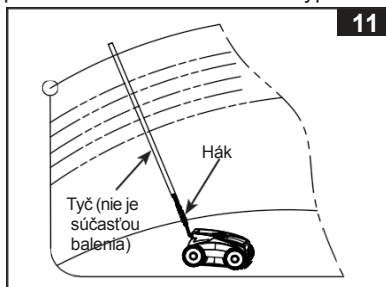
Stav	Kontrolka
Funkcia / zapnutie	Neprerušované modré alebo zelené svetlo
Vypnutie	Vypnuté svetlo
Porucha pohonu	Neprerušované červené svetlo
Nízka úroveň nabitia batérie	Blikajúce červené svetlo
Nabíjanie batérie	Pomaly blikajúce červené/zelené svetlo
Plne nabitá	Zelené svetlo svieti nepretržite

- Vyberte robota z bazéna a vypnite ho.

Keď sa batéria robota začne vybiť, robot automaticky prejde k stene bazéna, aby sa dal ľahko vybrať. Pripevnite háčik (14) k dlhý tyči (nie je súčasťou balenia), zaveste ho na rukoväť robotického vysávača a pomaly ho vytiahnite z vody (11).

POZNÁMKA: Háč (14) je univerzálny (12).

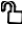
- Ak je bazén už úplne čistý, ale robot stále pracuje, počkajte, kým sa robot priblíži k okraju bazéna alebo vyliezne na stenu. Vyberte ho z vody do polovice a stlačte tlačidlo na vypnutie.

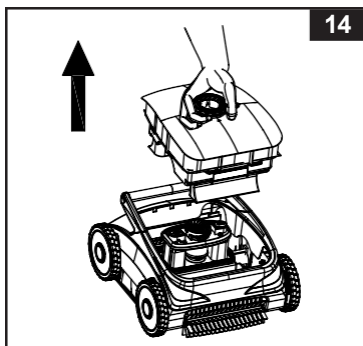
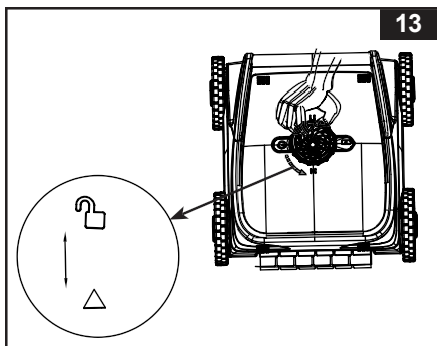


USCHOVÁVAJTE NÁVOD

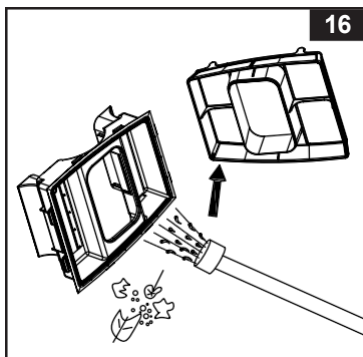
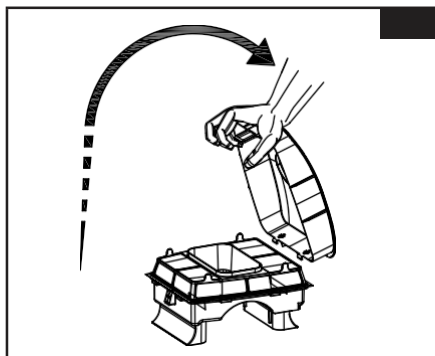
PODROBNÝ NÁVOD NA POUŽITIE (pokračovanie)


79
A

6. Vyčistíte zbernú nádobu.
- Otáčajte maticu proti smeru hodinových ručičiek, kým sa  označenie nebude v jednej línii so šípkou „△“ (13).
 - Chyťte upevňovací krúžok a vyberte nádobu na odpad.



- Rukou vyťahnite sponu a zdvihnite ju, aby sa otvoril kryt nádoby na nečistoty. Pozrite si obrázok 15.
- Vyčistíte filter a nádobu na nečistoty (5) pomocou záhradnej hadice.

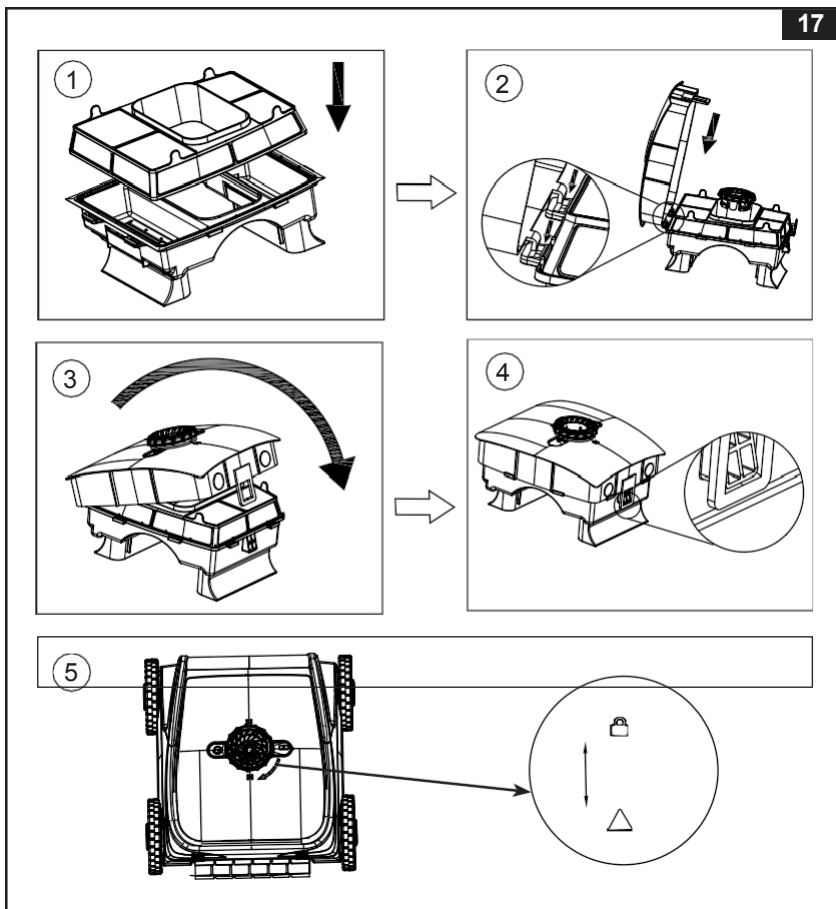


7. Vložte späť nádobu na odpad (17).
- Vložte späť filter do nádoby.
 - Zaveste dva háčiky na hornom veku nádoby na odpad do dvoch drážok na nádobe na odpad.
 - Zdvihnite veko nádoby na odpad a opatrne ho zatlačte.
 - Vložte jednotku nádoby na odpad späť do robota a otáčajte upevňovacím krúžkom v smere hodinových ručičiek, kým sa symbol „“ nezrovná so šípkou (△).

USCHOVÁVAJTE NÁVOD

PODROBNÝ NÁVOD NA POUŽÍVANIE (pokračovanie)

79
A



SKLADOVANIE

1. Všetky príslušenstvo a súčiastky dôkladne očistíte a vysušte.
2. Aby ste chránili akumulátor, pred dlhodobým skladovaním sa uistite, že je akumulátor nabitý. Počas skladovania opakujte nabíjanie každé 3 mesiace po úplnom nabití.
3. Skladujte na suchom, vetranom mieste v interiéri pri teplote 0–40 °C.
POZNÁMKA: Neskladujte vonku. Nevystavujte priamemu slnečnému žiareniu.
4. Pôvodné balenie je vhodné na skladovanie.

USCHOVÁVAJTE NÁVOD

NÁVOD NA ODSTRÁNENIE CHÝB

79
A

CHYBA	PRÍČINA	RIEŠENIE
Kontrolka svieti modro / svieti, ale vysávač sa nespustí	<ul style="list-style-type: none"> Nedostatok vody alebo nízka hladina vody. 	<ul style="list-style-type: none"> Uistite sa, že bazén je naplnený vodou. Uistite sa, že vysávač je úplne ponorený do vody
Po stlačení spúšťačieho tlačidla nesvieti kontrolka.	<ul style="list-style-type: none"> Vybitá batéria. Pohonný modul (8) je poškodený. 	<ul style="list-style-type: none"> Nabite akumulátor, kým sa nerozsvieti kontrolka. Vymeňte pohonný modul (8).
Robot sa nedokáže ponoriť na dno bazéna.	<ul style="list-style-type: none"> V vysávači zostal vzduch. 	<ul style="list-style-type: none"> Opatrne potraсте robotom doľava a doprava pod vodou, aby ste odstránili zachytený vzduch.
Robot sa nedokáže vyšplhať na stenu bazéna, kolíše zľava doprava a pohybuje sa pomaly.	<ul style="list-style-type: none"> Filtračná vložka je upchaná. Nízka úroveň nabitia. Povrch bazéna je silne zarastený riasami. Vstupný otvor je upchaný. Hriadeľ kolesa a/alebo hriadeľ valčekovej kefy sa zasekáva kvôli usadeninám 	<ul style="list-style-type: none"> Vyčistite filter. Nabite akumulátor. Vyčistite vodu pomocou prostriedkov na odstraňovanie rias alebo dezinfekčných prostriedkov na bazény. Vyčistite vstrekovacie trysky. Demontujte kolesá (10) a valčekové kefy (12) a vypláchnite usadeniny z puzdra hriadeľa.
Tlak vody v tryske je slabý.	<ul style="list-style-type: none"> Voľné alebo poškodené filtre (3 a 4). Nečistoty okolo obežného kolesa. Nadmerné znečistenie filtra. 	<ul style="list-style-type: none"> Vymeňte filter. Dôkladne vyčistite obežné koleso. Dôkladne vyčistite filter.
Účinnosť čistenia robota klesá, nečistí tak ako predtým.	<ul style="list-style-type: none"> Voľné, poškodené filtre (3 a 4). Filtry (3 a 4) sú upchaté a pokryté slizom. Kolesá sa otáčajú (10), ale stredná kefa sa zasekáva (12). 	<ul style="list-style-type: none"> Skontrolujte filtre a v prípade poškodenia ich vymeňte. Vyčistite filtre a ošetrte vodu potrebnými chemikáliami. Vymeňte valčekové kefy (12) a kontaktujte servisné stredisko Intex servisným centrom.

DÔLEŽITÉ

Ak problémy pretrvávajú, obráťte sa na náš zákaznícky servis. Ďalšie informácie nájdete na samostatnej karte „Oficiálne servisné strediská“.

USCHOVÁVAJTE NÁVOD

Obmedzená záruka na robot na čistenie bazénov

Váš bazénový čistič ZX500R bol vyrobený s použitím materiálov a technológií najvyššej kvality. Všetky výrobky Intex boli skontrolované a pred opustením továrne boli uznané za bezchybné. Táto obmedzená záruka sa vzťahuje výlučne na bazénový čistič ZX500R.

Táto obmedzená záruka dopĺňa, ale nenahrádza vaše zákonné práva a možnosti nápravy. Ak je táto záruka v rozpore s akýmkoľvek vašim zákonným právom, majú tieto práva prednosť. Napríklad zákony Európskej únie na ochranu spotrebiteľa poskytujú zákonné záručné práva nad rámec krytia poskytovaného touto obmedzenou zárukou: informácie týkajúce sa zákonov na ochranu spotrebiteľa platných v celej EÚ nájdete na webovej stránke Európskeho spotrebiteľského centra na adrese http://ec.europa.eu/consumers/ecc/contact_en/htm. Ustanovenia obmedzenej záruky sa vzťahujú iba na pôvodného kupujúceho a nie sú prenosné. Táto obmedzená záruka platí na dobu uvedenú nižšie, počítanú od neskoršieho z dátumov prvého maloobchodného nákupu alebo doručenia. Uschovajte si originálny nákupný doklad spolu s týmto dokumentom, pretože doklad o nákupe bude potrebný a musí byť priložený k reklamáciám, inak je obmedzená záruka neplatná.

Záruka na robotický čistič bazénov ZX500R – 2 roky

Ak počas záručnej doby zistíte výrobnú vadu na robotickom čističi bazénov ZX500R, kontaktujte príslušné servisné stredisko Intex uvedené na samostatnej karte „Oficiálne servisné strediská“. Ak produkt vrátite podľa pokynov servisného strediska Intex, servisné stredisko produkt skontroluje a posúdi platnosť reklamácie. Ak sa na produkt vzťahujú záručné podmienky, produkt bude bezplatne opravený alebo vymenený za rovnaký alebo podobný produkt (podľa voľby spoločnosti Intex).

Okrem tejto záruky a ďalších zákonných práv platných vo vašej krajine sa na výrobné nevhodnosti nevzťahujú žiadne ďalšie záruky. V rozsahu povolenom vo vašej krajine spoločnosť Intex v žiadnom prípade nenesie zodpovednosť voči vám ani voči tretej strane za priame alebo následné škody vyplývajúce z používania robotického čističa bazénov ZX500R alebo z konania spoločnosti Intex alebo jej zástupcov a zamestnancov (vrátane výroby výrobku). Ak vaša krajina neumožňuje vylúčenie alebo obmedzenie náhodných alebo následných škôd, toto obmedzenie alebo vylúčenie sa na vás nevzťahuje.

Upozorňujeme, že táto obmedzená záruka neplatí v nasledujúcich prípadoch:

- Ak došlo k poškodeniu robotického čističa bazénov ZX500R v dôsledku nedbanlivosti, nesprávneho používania alebo obsluhy, nehody, nesprávnej prevádzky, nesprávneho napätia alebo prúdu v rozpore s návodom na použitie, nesprávnej údržby alebo skladovania;
- Ak sa robotický čistič bazénov ZX500R poškodí v dôsledku okolností, ktoré sú mimo kontroly spoločnosti Intex, vrátane, ale nie výlučne, bežného opotrebenia, ako aj škôd spôsobených požiarom, povodňou, mrazom, dažďom alebo inými vonkajšími vplyvmi prostredia;
- Na súčiastky a komponenty, ktoré neboli predané spoločnosťou Intex;
- V prípade neoprávnených úprav, opráv alebo demontáže robotického čističa bazénov ZX500R, ktoré neboli vykonané personálom servisného strediska spoločnosti Intex.

Záruka sa nevzťahuje na žiadne osobné alebo majetkové škody ani zranenia. Prečítajte si návod na použitie a dodržiavajte všetky pokyny týkajúce sa prevádzky a údržby. Záruka zaniká, ak nebudete dodržiavať pokyny v návode na použitie.

USCHOVÁVAJTE NÁVOD