



www.grepool.com

- HU
ROBOT S NABÍJATEĽNOU BATÉRIOU
- ROBOT S NABÍJATEĽNOU BATÉRIOU
- ES ROBOT S NABÍJAČKOU
- FR ROBOT S NABÍJAČKOU
- DE ROBOTER MIT WIEDERAUFLADBAREN BATTERIEN
- IT ROBOT S NABÍJATEĽNOU BATÉRIOU
- NL ROBOT S NABÍJATEĽNOU BATÉRIOU
- PT ROBOT S NABÍJATEĽNOU BATÉRIOU



Ref. RBR60

Návod na použitie - Owner's Manual - Manual de Instrucciones
Manuel d'instructions - Beidenungsanleitung - Manuale delle istruzioni
Handleiding met instructies - Manual de instrucoes

FORGALMAZZA / DISTRIBUTED BY / DISTRIBUIDO POR / DISTRIBUÉ PAR / VERTRIEB DURCH / DISTRIBUTO
DA / GEDISTRIBUEERD DOOR
DISTRIBUÍDO POR / WYPRODUKOWANY PRZEZ:

MANUFACTURAS GRE, S.A. ARITZ BIDEA N° 57 BELAKO INDUSTRIALDEA, APARTADO 69 - 48100 MUNGUIA
(VIZCAYA) ESPAÑA Reg. č. 48-06762
VYROBENÉ V ČÍNE / MADE IN CHINA / FABRICADO EN CHINA / FABRIQUÉ AU CHINE / HERGESTELLT IN
CHINA / PRODOTTO IN CHINA
GEPRODUCEERD IN CHINA / FABRICADO NA RPC

BEZPEČNOSTNÉ UPOZORNENIE

Pri inštalácii a používaní elektrického zariadenia vždy dodržiavajte základné bezpečnostné opatrenia. Prosím, pozorne si prečítajte nasledujúce informácie.

UPOZORNENIE

Čistič nie je hračka, môžu ho používať osoby staršie ako 8 rokov. Osoba, ktorá zariadenie uvádza do prevádzky, si musí pred začatím práce pozorne prečítať návod.

1. Čistič je určený na čistenie bazénov.
2. Používajte prosím originálne a nabité batérie.
3. Nabíjajte len vtedy, keď je zariadenie vypnuté.
4. Uložte ho na čisté a suché miesto. Nevystavujte ho slnečnému žiareniu ani nebezpečenstvu výbuchu.
5. Filtračný vak sa môže ľahko poškodiť, ak sa vo vode nachádzajú ostré predmety.
6. Zariadenie sa automaticky vypne, keď ho vyberiete z vody.
7. Vzhľadom na sací výkon sa počas prevádzky nepribližujte k saciej hlavici, najmä k častiam ľudského tela, zvieracím alebo ľudským chlpom alebo kusom odevov.
8. Neodmontujte čistiaci prostriedok bez odborného návodu alebo upozornenia od oficiálneho distribútora alebo výrobcu.
9. Z prístroja nesmie unikať mazací olej, pretože to spôsobuje znečistenie vody.
10. V prípade zistenia akejkoľvek poruchy zariadenie vypnite; kontaktujte oficiálneho distribútora alebo vymeňte originálne súčiastky/príslušenstvo.
11. Podmienky čistenia:

11.1 Maximálna hĺbka vody: 3 m

11.2 Teplota vody: 4 °C – 35 °C

1. Naplnenie

Pri inštalácii a používaní elektrického zariadenia vždy dodržiavajte základné bezpečnostné opatrenia.

Prosím, pozorne si prečítajte nasledujúce informácie:

1. Používajte iba priloženú originálnu nabíjačku.
2. Iba na použitie v interiéri. Nabíjačku nesmie používať vonku, nesmie byť vystavená dažďu, vlhkosti, tekutinám ani teplu.
3. Nabíjačku uchovávajte mimo dosahu detí.
4. Nikdy nepoužívajte nabíjačku, ak zistíte akékoľvek poškodenie.
5. Počas nabíjania nepoužívajte zariadenie ani nabíjačku s mokrymi rukami alebo bosými nohami.
6. Ak nabíjačku nepoužívate, odpojte ju od napájania.
7. Ak je kábel poškodený, je potrebné ho vymeniť za nový, aby sa predišlo nebezpečenstvu.
8. Pred nabíjaním sa uistite, že robot a nabíjačka sú úplne suché.
9. Pred prvým použitím nabite robota 4–5 hodín. Zvyčajne je možné ho používať 60 minút po úplnom nabití.

2. Likvidácia batérie

1. Batéria robota je lítiová batéria, preto je potrebné ju správne zlikvidovať. Pre ďalšie informácie sa obráťte na miestneho distribútora.

2. Nikdy sa nepokúšajte rozobrať lítiovú batériu.
3. Pred vyberaním lítiovej batérie z robota si odložte všetky osobné predmety, ako sú prstene, náramky, náhrdelníky a hodinky.
4. V prípade skratu môže batéria spôsobiť vážne popáleniny.
5. Pri vyberaní batérie noste ochranné okuliare, rukavice a ochranný odev.
6. Nefajčite a nepoužívajte otvorený oheň v blízkosti robota, môže to byť nebezpečné.
7. Ak sa kyselina z batérie dostane do kontaktu s pokožkou alebo odevom, okamžite ju zmyte veľkým množstvom mydla a vody.
8. Ak sa kyselina dostane do kontaktu s očami, okamžite ich vypláchnite veľkým množstvom studenej vody aspoň 15 minút. Okamžite vyhľadajte lekársku pomoc!

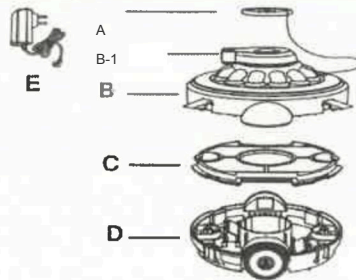
Cieľom uvedených varovaní nie je zahrnúť všetky možné riziká a/alebo prípady vážnych zranení.

Majitelia bazénov musia pri prevádzke robota vždy postupovať s mimoriadnou opatnosťou.

NÁVOD NA POUŽITIE

MONTÁŽ

- A: Plávajúci plavák
- B: Horný kryt
- B-1: Hlava trysky
- C: Spirála
- D: Spodná časť
- E: Plniaci otvor



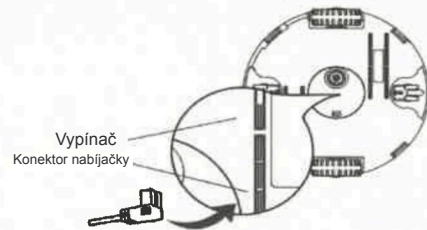
Na hornom kryte sa nachádza hlava trysky, voda prúdi zospodu a robot sa pohybuje pomocou hlavice. Akonáhle narazí na prekážku, hlava trysky otočí o 180 stupňov, robot prejde okolo prekážky a pohybuje sa inou trasou. Nečistoty zachytáva a ukladá spodný filter.

MONTÁŽ A UVÁDZANIE DO PREVÁDZKY

Upozornenie týkajúce sa nabíjania

- Používajte iba originálny vonkajší adaptér a priložený nabíjací kábel.
- Pred inštaláciou sa uistite, že konektory robota a nabíjačky sú čisté a suché.
- Pred prvým použitím robota ho nabite (cca 4–5 hodín)

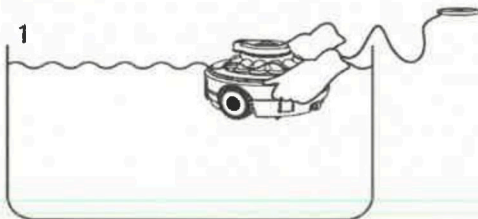
Vonkajší kryt zásuvky robota



Poznámka:

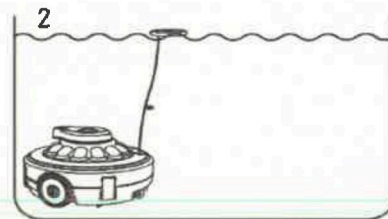
Akonáhle sa robot začne nabíjať, kontrolka na vonkajšom adaptéri zmení farbu na červenú. Keď je robot úplne nabitý, kontrolka zmení farbu na zelenú.

Zapnutie

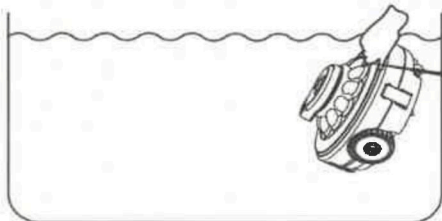


Zapnite ho, uvoľnite lano na plaváku, vložte robota vodorovne do bazéna a počkajte, kým robot voľne klesne na dno. (Ak výrobok nevložíme do vody, stroj sa neotočí, pretože má takú funkcia, že „sa zastaví, ak opustí vodu“).

3



Nastavte dĺžku kábla tak, aby bola vo výške ako vodorovná rovina a zostávajúca dĺžka zviazaná alebo skrátaná.



Nastavte dĺžku lana tak, aby bola výške, ako je hladina vody, a zvyšná dĺžka bola zviazaná alebo skrátaná.

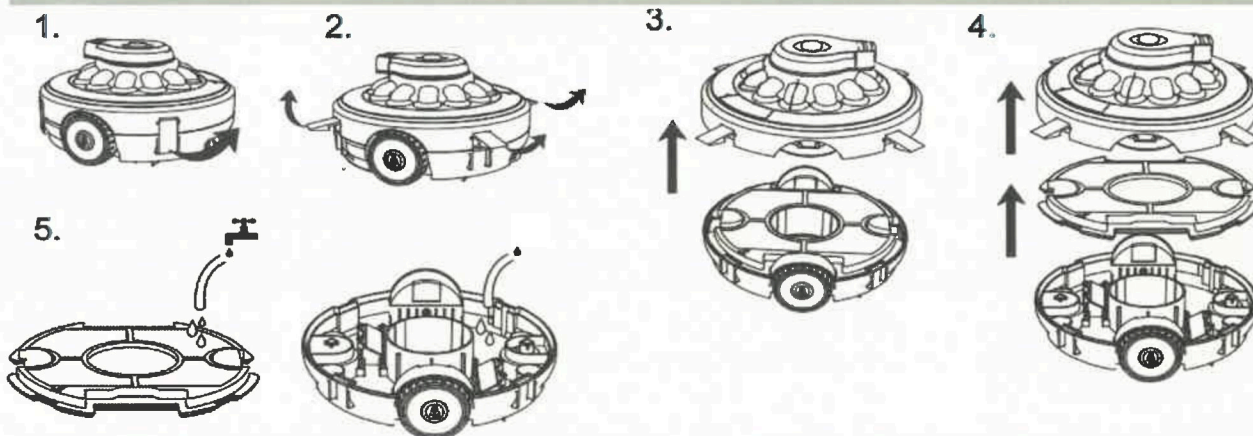
Ak sa batéria robota vybitá, automaticky sa zastaví na okraji bazéna. (kvôli prekážkam sa môže zaseknúť aj uprostred bazéna)

Poznámka:

1. Odporúčame vypnúť filtračný systém, pretože cirkulácia vody v bazéne môže ovplyvniť pohyb robota.
2. Akákoľvek prekážka v bazéne ovplyvňuje čistiacu dráhu robota, napríklad rebrík;
3. Ak používate soľný roztok, uistite sa, že je dobre rozpustený, skôr ako umiestnite robota do vody!

Aby zariadenie správne fungovalo, dno musí byť úplne rovné a fóliová výstelka nesmie mať žiadne záhyby, ak ak je bazén vyrobený z tohto materiálu.

ODSTRÁNENIE NEČISTÔT



ÚDRŽBA A SKLADOVANIE

1. Akumulátor sa počas skladovania vybije. Pred skladovaním sa uistite, že je úplne nabitý!

2. Ak batériu nepoužívate, je potrebné ju nabíjať aspoň raz za tri mesiace.

Odpojte externý adaptér zo zásuvky a potom nabíjací kábel z externého adaptéra a z robota!

Odstráňte príslušenstvo z robota. V prípade potreby opláchnite robota a príslušenstvo čistou vodou! Nepoužívajte čistiace prostriedky!

Pred uskladnením skontrolujte, či je robot vyprázdnený!

Robota a príslušenstvo očistite vlhkou handričkou a osušte!

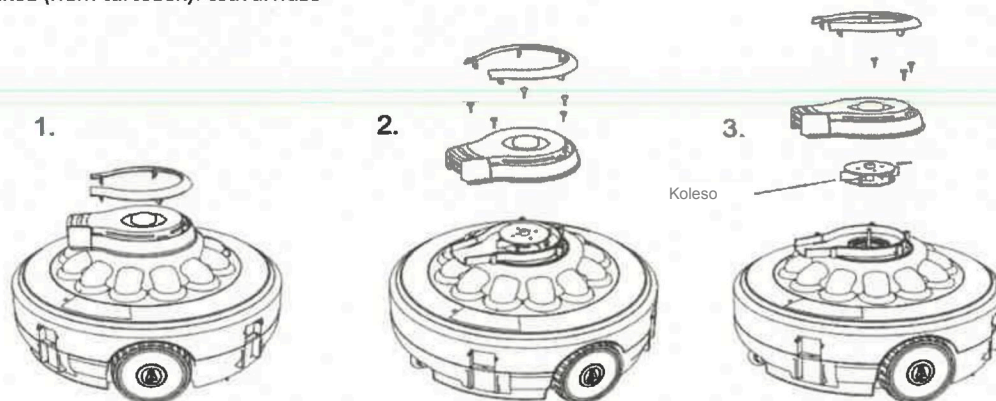
Skladujte na dobre vetranom mieste, mimo dosahu slnečného žiarenia, zdrojov tepla a ohňa, chemikálií na bazény a detí!

Teplota v prostredí skladovania musí byť 10 °C – 25 °C!

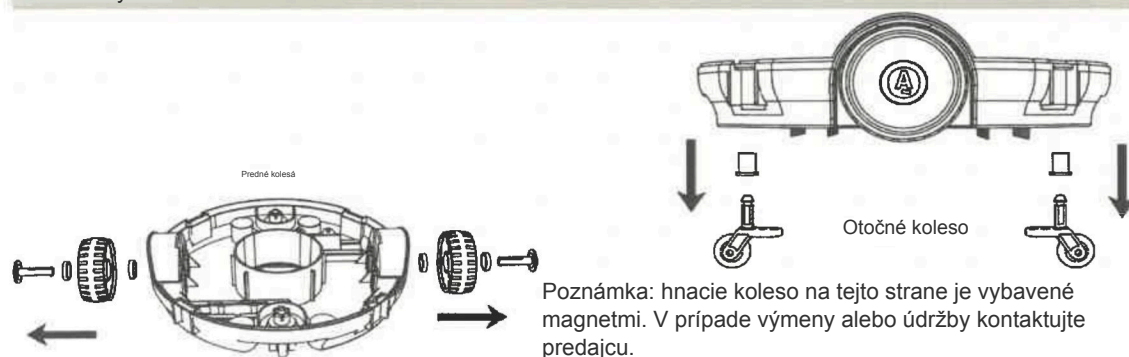
Poznámka: Vyššia skladovacia teplota môže skrátiť životnosť batérie.

Údržba a výmena kolieska

Odporúčané náradie (nie je súčasťou balenia): skrutkovač
Ajajimull ESZK02 (110V) lat/uzen. csavari muzu



Údržba a výmena kolies



MONTÁŽ A VÝMENA NABÍJAČKY

Upozornenie!

Elektrické zariadenia nevyhadzujte ako bežný komunálny odpad, ale odovzdávajte ich do špeciálnych zberných miest.

Informácie o zberných systémoch získate u miestnej samosprávy.

Neodstraňujte lítiovú batériu bez povolenia!

Pri vyberaní lítiovej batérie zo zariadenia, prosím, nenoste prstene, náramky, náhrdelníky ani hodinky! Krátkozápasový prúd spôsobený batériou je dostatočný na to, aby prsteň (alebo podobný predmet) spôsobil vážne popáleniny.

Pri vyberaní batérie noste ochranné okuliare, rukavice a ochranný odev!

Dávajte pozor, aby ste sa nedotkli káblov alebo kovových častí, inak môže dôjsť ku skratu!

Nefajčite a nepoužívajte otvorený oheň v blízkosti zariadenia, inak by mohlo dôjsť k vznieteniu batérie a vzniku plynu!

Nezostavujte batériu ohňu ani vysokej teplote, inak by mohlo dôjsť k výbuchu!

Poznámka!

V prípade úniku z batérie sa vyhňte kontaktu s poškodenou batériou a vložte ju do plastového vrečka!

Ak sa kyselina z batérie dostane do kontaktu s pokožkou alebo odevom, okamžite ju zmyte veľkým množstvom mydla a vody!

Ak sa kyselina dostane do kontaktu s očami, okamžite ich vypláchnite veľkým množstvom studenej vody aspoň 15 minút! Okamžite vyhľadajte lekársku pomoc!

Výmena batérie

POZNÁMKA: Pred výmenou akumulátora kontaktujte servisné stredisko spoločnosti Gre.

1. Vytiahnite štyri upevňovacie prvky v strede horného krytu smerom von a oddelte ho od spodnej časti



2. Pomocou skrutkovača odstráňte všetky skrutky na kryte napájacieho modulu spodného krytu.



3. Nyissa fel az

csatiaközvetpripojovací kábel, stlačte západku na konektore,

húzza ki, és veg

Megjegyzés:azoPoznámka: Kábel ihneď omotajte izolačnou páskou, aby ste predišli skratu, ktorý môže spôsobiť, hogy elkerülje a kontakt dvoch káblov

okozhat.

4. Podľa krokov demontáže vložte batériu späť a zmontujte časti nabíjačky.

Poznámka:

- (1) ak sú v tesnení nečistoty, vyčistite ho a vložte tesniaci krúžok späť
- (2) Dbajte na postup montáže. Šesť otvorov pre skrutky je potrebné zarovnať, aby bolo možné skrutky upevniť.

**ODSTRÁNENIE
CHÝB**

Ak máte s prístrojom problémy, postupujte podľa nasledujúcich krokov na odstránenie porúch, aby ste obnovili jeho funkčnosť.
Poznámka: Pred opravou vypnite prístroj.

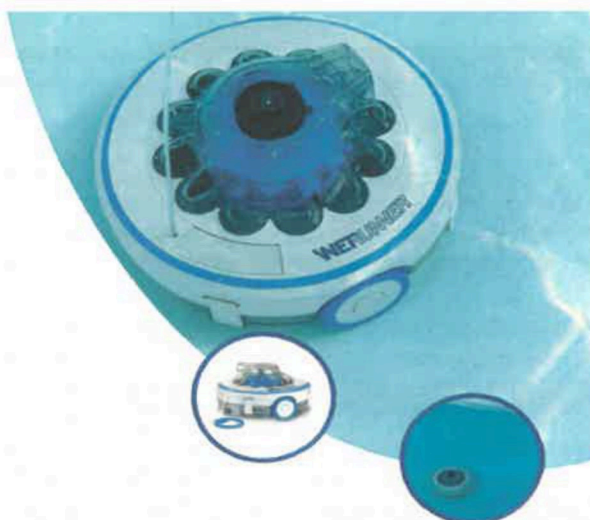
PROBLÉM	MOŽNÉ PRÍČINY	RIEŠENIE
Robot nezhrádza nečistoty.	Nízka úroveň nabitia.	Nabite robota.
	Zaseknuté hnacie koleso.	Odpojte robot od napájania a vizuálne skontrolujte, či sa hnacie koleso otáča. V prípade potreby kontaktujte svojho predajcu značky pre ďalšie pokyny. Pozor! Pred servisom sa uistite, že je robot vypnutý.
	Hnacie koleso je poškodené.	Ohľadom náhradných dielov kontaktujte predajcu.
	Filter na odpadky je plný.	Vyčistite filter a jeho kryt.
Robot sa zastaví uprostred bazéna (hlava trysky sa však naďalej otáča)	Robot narazil na prekážku.	Skontrolujte a odstráňte prekážku.
	Robot je blokový sacím systémom bazénu.	Vypnite filtračný systém (pozrite si návod na použitie).
	Dno bazénu nie je úplne rovné.	Trvá niekoľko minút, kým sa opäť pohne. Vyrovnajte dno bazéna alebo odrežte pásik zo spodnej kefy. Ohľadom náhradných dielov kontaktujte predajcu.

PROBLÉM	MOŽNÉ PRÍČINY	RIEŠENIE
Ak nabíjačka neustále svieti červeným svetlom a ani po 8 hodinách neprejde na zelené svetlo.	Akumulátor je poškodený.	Ohľadom náhradných dielov kontaktujte distribútora. Pozor! Nezapínajte a nevymenjujte batériu sami! Môže to spôsobiť vážne alebo smrteľné zranenie a stratu platnosti záruky.
Ak sa nabíjačka veľmi rýchlo prepne na zelené svetlo a zariadenie funguje len krátko (do pol hodiny, je potrebné viacnásobné overenie).		
Keď sa zariadenie po dokončení práce začne nabíjať, nabíjačka však stále svieti zeleným svetlom. (Skontrolujte, či je nabíjací kábel správne pripojený k externému adaptéru a k robotovi.)	Nabíjačka je poškodená.	V prípade výmeny kontaktujte distribútora. Upozornenie! Použitie nevhodného externého adaptéra poškodí robota / akumulátor a zruší platnosť záruky.
Ak kontrolka nabíjačky už nesvieti.		

PROBLÉM	MOŽNÉ PRÍČINY	RIEŠENIE
Robot neprejde celú bazén / pohybuje sa pozdĺž steny bazénu.	Filter na nečistoty je plný.	Vyčistite filter a jeho kryt.
	Prevádzková doba je kratšia, ako sa očakávalo.	Vyčistite filtračnú komoru a nechajte robota nabíjať sa 4–5 hodín.
	Pohyb vody generovaný filtračným systémom ovplyvňuje smer pohybu.	Vypnite filtračný systém (pozrite si návod na použitie).
	Koleso sa zaseklo.	Skontrolujte ho a uvoľnite.
Robot sa pohybuje pomaly.	Filter na nečistoty je plný.	Vyčistite filter a jeho kryt.
Rotačná hlava sa otáča pomaly alebo sa vôbec neotáča.	Spodná časť rotujúcej časti sa zasekla.	Filter na nečistoty je plný, skontrolujte ho a odstráňte nečistoty, ktoré sa zachytili pod otočnou hlavou. Možno ho otáčať ručne a opláchnuť vodou.
	Filter na odpadky je plný.	Vyčistite filter a jeho kryt.
Z nečistoty unikajú z robota.	Ventil sacieho dýzy (na spodnej strane čističa) sa zlomil.	Odrážovacia doska pri prísavke funguje ako dverka a zabraňuje úniku nečistôt z komory. Náhradné diely si vyžiadajte u svojho predajcu.
Nečistoty unikajú cez kryt filtra.	Kryt filtra je poškodený.	Vymeňte kryt filtra za nový. Ohľadom náhradných dielov kontaktujte predajcu.
Robot sa nenabíja.	Poškodená batéria.	Ohľadom náhradných dielov kontaktujte distribútora. Pozor! Nezapínajte a nevymenjujte batériu sami! Môže to spôsobiť vážne alebo smrteľné zranenie a stratu platnosti záruky.
	Nabíjaci kábel nie je úplne pripojený k externému adaptéru a robotu.	Skontrolujte, či je nabíjaci kábel správne pripojený k externému adaptéru a robotovi. Prečítajte si, prosím, používateľskú príručku.
	Externý adaptér je poškodený.	Ohľadom výmeny kontaktujte distribútora. Pozor! Použitie nevhodného externého adaptéra poškodí robota / akumulátor a zruší platnosť záruky.
Robot funguje aj mimo vody.	Senzor robota má skrat, preto funguje aj mimo vody.	Nečajte ho niekoľko sekúnd mimo vody a počkajte, kým vyschne.
	Na kontaktnom bode sa nachádza nečistota, napríklad mokré vlasy, ktoré spôsobujú skrat.	Pomocou nástroja odstráňte vlasy a iné nečistoty.
	Základná doska je poškodená.	Ohľadom náhradných dielov kontaktujte distribútora.

WERUNNER

Naše roboty sa prispôbia všetkým typom bazénov, s ktorými môžete čistiť dno, steny a vodnú hladinu. Elektrické čističe GRE vybavené inovatívnymi systémami zbierajú veľké nečistoty, lístie a jemnejšie častice, napríklad piesok. Bazénový robot je najlepším nástrojom na čistenie bazénu



Robot s nabíjateľnou batériou

RBR60

Výkon	Nabíjanie	Rýchlosť	Rozmery
26,6 W	4000 mAh	16 m/min	31,5 x 31,5 x 17 cm
Prevádzková doba	Kapacita filtra	Odporúčaná veľkosť bazénu	Hmotnosť
60 minút	4 l	Max. 35 m ²	2,85 kg
Doba nabíjania	Sací výkon		
4–5 hodín	3,6 m ³ /h		

Rozmery krabice a palety



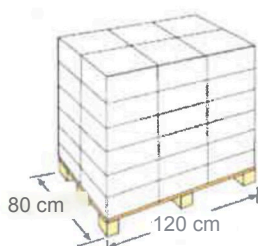
Typ
Farebná krabica

Balenie
1 ks

Hmotnosť (vrátane robota)
3,7 kg

Rozmery
34,5 x 34,5 x 22 cm

Objem
0,025 m³



Typ
Europaleta

Balenie
42 ks

Rozmery
120 x 80 x 169 cm

Rozloženie na paletu
7 radov x 6 kartónov
Celkom: 42 kartónov

Objem
1,62 m³

Hmotnosť
175,4 kg