

DÔLEŽITÉ BEZPEČNOSTNÉ PRAVIDLÁ

POZORNE SI PREČÍTAJTE, POROZUMEJTE A PRED INŠTALÁCIOU A POUŽÍVANÍM VÝROBKU POSTUPOJTE PODĽA POKYNOV.

Okrúhly bazén s kovovým rámom

Modely 10' - 24' (305 cm - 732 cm)



Len na ilustračné účely. Príslušenstvo nie je k dispozícii spolu s bazénom.

Nezabudnite si pozrieť aj ďalšie produkty Intex: bazény, príslušenstvo k bazénom, nafukovacie bazény a interiérové hry, nafukovacie postele pre hostí a člny nájdete u predajcov alebo na našej webovej stránke.



©2009 Intex Marketing Ltd. - Intex Development Co. Ltd. - Intex Trading Ltd.
- Intex Recreation Corp.

Všetky práva vyhradené/Tous droits réservés/Todos los derechos reservados/All rights reserved. Printed in China/Imprimé en Chine/Impreso en China/Impreso en China/Printed in China.
®™ Ochranné známky používané v niektorých krajinách sveta na základe licencie od/®™ Marques utilisées dans certains pays sous licence de/Marcas registradas utilizadas en algunos países del mundo bajo licencia de/Ochranné známky používané v niektorých krajinách sveta na základe licencie od/Intex Marketing Ltd. to/à/a/an Intex Trading Ltd., Intex Development Co. Ltd., G.P.O Box 28829, Hong Kong & Intex Recreation Corp., P.O. Box 1440, Long Beach, CA 90801 - Distribuované v Európskej únii spoločnosťou/Distribué dans l'Union Européenne par/Distribuido en la unión Europea por/Distribuované v Európskej únii spoločnosťou/Intex Trading B.V., P.O. Box nr. 1075 - 4700 BB Roosendaal - Holandsko

PRÍRUČKA PRE
KUPUJÚCICH

Upozornenia	3
Zoznam dielov a referencie.....	4-7
Návod na montáž	8-10
Údržba bazéna a chemikálie	11-12
Všeobecné problémy s bazénmi	11
Odvodnenie bazéna	12
Úložisko	12-13
Všeobecná bezpečnosť pri vode	14
Servisné strediská Intex	15

Špeciálne úvodné riadky:

Ďakujeme, že ste si zakúpili bazén Intex. Pred zostavením bazéna si prosím venujte niekoľko minút prečítaniu tohto návodu. Informácie vám pomôžu predĺžiť životnosť vášho bazéna a bezpečne ho používať pre potešenie vašej rodiny. Pred montážou si pozrite video, ktoré je súčasťou balenia. Na montáž bazéna sa odporúča tím 2-3 ľudí. Ďalšie osoby inštaláciu urýchlia.

DÔLEŽITÉ BEZPEČNOSTNÉ PRAVIDLÁ

Pred inštaláciou a používaním výrobku si pozorne prečítajte, pochopte a dodržiavajte pokyny.

⚠ VAROVANIE

- **Deti a osoby so zdravotným postihnutím si vyžadujú neustály a primeraný dohľad dospelých osoby.**
- Zabezpečte všetky dvere, okná a bezpečnostné zábrany, aby ste zabránili vstupu do bazéna neoprávneným, nespôsobilým osobám alebo osobám bez dozoru.
- Nainštalujte bezpečnostnú zábranu, ktorá zabráni malým deťom a domácim zvieratám vstúpiť do bazéna.
- Bazén a jeho časti môžu montovať a demontovať len dospelé osoby.
- Nikdy sa neponárajte, neskáčte ani nešmýkajte do nadzemných bazénov alebo inej plytkej vody.
- Ak bazén nezostavíte na rovnom, rovnom povrchu, môže dôjsť k zrúteniu bazéna alebo k vyplaveniu osoby plávajúcej v bazéne.
- Na nafukovací prstenec ani na hornú prírubu neľahajte, nejazdite na ňom ani naň nevyvíjajte tlak, pretože to môže spôsobiť zranenie alebo zaplavenie. Nedovoľte nikomu sedieť, ležať alebo jazdiť po okraji bazéna.
- Keď sa bazén nepoužíva, odstráňte z neho a z jeho okolia všetky hračky a plávajúce zariadenia. Predmety v bazéne môžu priťahovať malé deti.
- Hračky, stoličky, stoly a iné predmety, na ktoré môžu deti vyliezť, udržiavajte vo vzdialenosti najmenej 4 stopy (~1,5 m) od bazéna.
- Pri bazéne majte záchranné prostriedky a na viditeľnom mieste najbližšie k bazénu umiestnite tiesňové čísla. Príklady záchranného vybavenia: kruhová bója s pozorovacím zariadením na brehu a príslušným lanom, silná pevná tyč nie kratšia ako 12 stôp (365,76 cm).
- Nikdy neplavte sami alebo nenechajte ostatných plávať samých.
- Udržujte bazén čistý a priehľadný. Dno bazéna by malo byť vždy viditeľné z vonkajších zábradlí bazéna.
- Ak sa kúpete v noci, používajte umelé osvetlenie na osvetlenie bezpečnostných značiek, rebríkov, dna bazéna a chodníkov.
- Ak pijete alkohol alebo užívate lieky, nepribližujte sa k bazénu.
- Aby sa zabránilo zamotaniu, utopeniu alebo inému vážnemu poraneniu detí, držte ich ďalej od krytov bazéna.
- Pred použitím bazéna je potrebné úplne odstrániť kryt bazéna. Pod krytom bazéna nesmú byť deti ani dospelí.
- Nezakrývajte ani neodstraňujte kryt, keď ste vy alebo niekto iný v bazéne.
- Udržiavajte bazén a jeho okolie v čistote, aby ste zabránili pošmyknutiam a pádom a prítomnosti predmetov, ktoré by mohli spôsobiť zranenie.
- Chráňte používateľov bazéna pred chorobami prenášanými vodou v rekreačných zariadeniach tým, že budete udržiavať vodu v bazéne čistú. Nepožívajte vodu z bazéna. Dodržiavajte správnu hygienu.
- Bazény podliehajú opotrebovaniu a poškodeniu. Niektoré typy veľmi veľkého a zrýchleného opotrebovania môžu viesť k poruche bazéna. A v konečnom dôsledku spôsobiť veľké straty vody z bazéna. Pravidelná a správna údržba je preto veľmi dôležitá.
- Tento bazén je určený len na vonkajšie použitie.
- Ak bazén nebudete dlhší čas používať, vyprázdňte ho a uskladnite.
- Keď sa bazén používa, mali by ste čerpadlo zapnúť tak, aby sa zabezpečila aspoň jedna úplná výmena vody denne. Potrebný počet prevádzkových hodín vypočítajte podľa návodu na obsluhu čerpadla.

ZÁBRANY A KRYTY BAZÉNA NENAHRÁDZAJÚ NEPRETRŽITÝ A PRIMERANÝ DOHĽAD DOSPELÝCH.


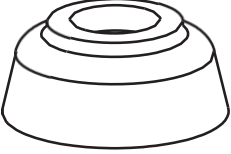
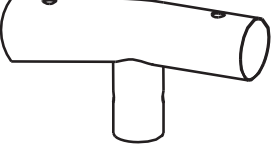
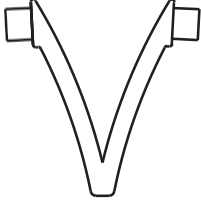
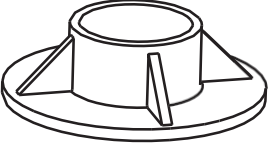
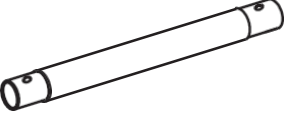
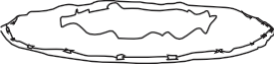



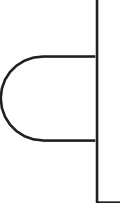
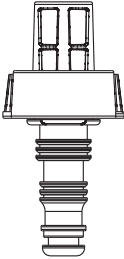

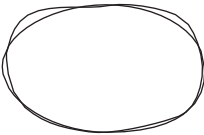
NEDODRŽANIE VYŠŠIE UVEDENÝCH UPOZORNENÍ MÔŽE MAŤ ZA NÁSLEDOK POŠKODENIE MAJETKU, VÁŽNE ZRANENIE ALEBO SMRŤ.

Rada:

Majitelia bazénov musia dodržiavať miestne alebo štátne zákony týkajúce sa oplotenia vhodného pre deti, bezpečnostných zábran, osvetlenia a ďalších bezpečnostných požiadaviek. Kúpajúci by sa mal obrátiť na miestny stavebný úrad, ktorý poskytne ďalšie podrobnosti.

BEZPEČNOSTNÉ
PRAVIDLÁ

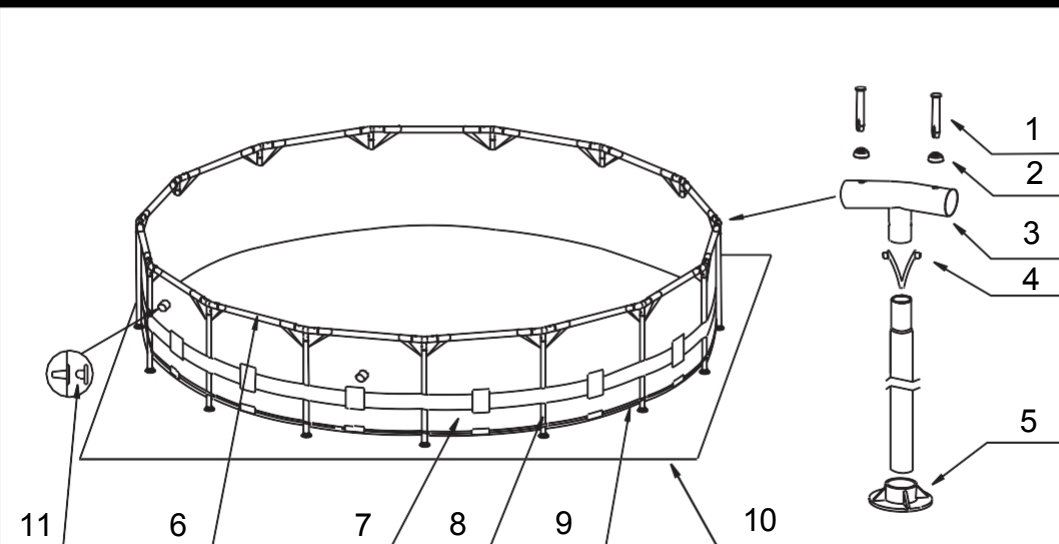
ZOZNAM NÁHRADNÝCH DIELOV

<p>1</p> 	<p>2</p> 	<p>3</p> 
<p>4</p> 	<p>5</p> 	<p>6</p> 
<p>7</p> 	<p>8</p> 	<p>9</p> 
<p>10</p>  <p>* VOLITELNÉ</p>	<p>11</p> 	<p>12</p> 
<p>13</p> 	<p>14</p>  <p>* VOLITELNÉ</p>	

POZNAMKA: Výkresy slúžia len na ilustračné účely. Neodrážajú skutočný výrobok. Nie sú v mierke.

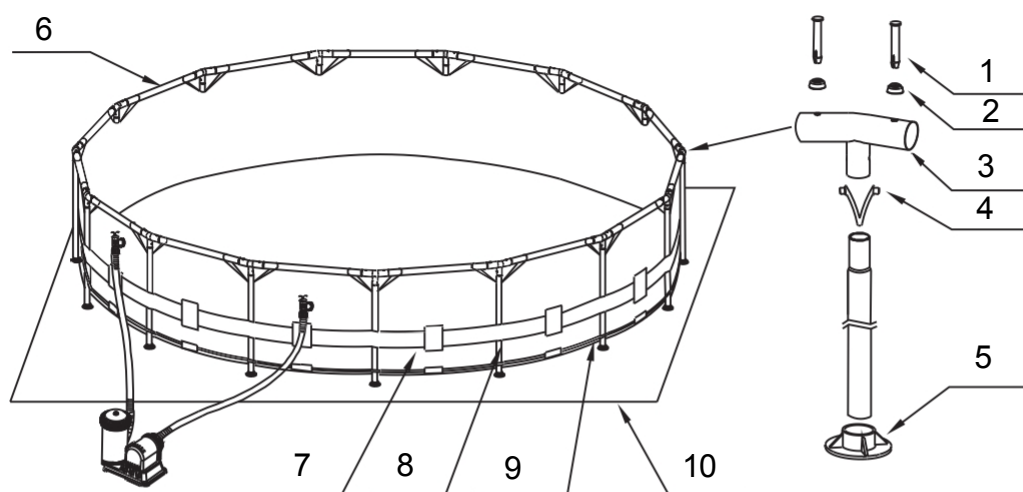
ODKAZ NA NÁHRADNÝ DIEL

Pred zostavením výrobku venujte niekoľko minút kontrole príslušenstva a oboznámte sa s jednotlivými časťami.



POZNÁMKA: Výkresy slúžia len na ilustračné účely. Neodrážajú skutočný výrobok. Nie sú v mierke.

Modely 10' (305 cm), 12' (366 cm), 13' (396 cm), 14' (427 cm), 15' (457 cm) a 16' (488 cm)
(Počet strán sa môže líšiť v závislosti od veľkosti bazéna)



POZNÁMKA: Výkresy slúžia len na ilustračné účely. Neodrážajú skutočný výrobok. Nie sú v mierke.

Modely 18' (549 cm) a 24' (732 cm)
(Počet strán sa môže líšiť v závislosti od veľkosti bazéna)

REF.SZ.	POPIS	VEĽKOSŤ A OBJEM BAZÉNA							
		10' (305 cm)	12' (366 cm)	13' (396 cm)	14' (427 cm)	15' (457 cm)	16' (488 cm)	18' (549 cm)	24' (732 cm)
1	NITY (S 2 DOPLNKAMI)	22	26	28	30	32	34	38	50
2	TESNENIE (S 2 DOPLNKAMI)	22	26	28	30	32	34	38	50
3	T-CSATLAKOZÁS	10	12	13	14	15	16	18	24
4	VOLANIE PECEK	10	12	13	14	15	16	18	24
5	LÁB-SAPKA	10	12	13	14	15	16	18	24
6	AQUATIC WHEEL	10	12	13	14	15	16	18	24
7	BAZÉNOVÉ SITO (PRÍSLUŠENSTVO KRYTU VYPÚŠŤACIEHO VENTILU)	1	1	1	1	1	1	1	1
8	VERTIKÁLNA PÄTKA (VRÁTANE PRUŽINOVÝCH KOLÍKOV)	10	12	13	14	15	16	18	24
9	KOHESÍVNE LÁNY			1	1	1	1	1	1
10	DEKA NA PODLAHE (VOLITEĽNÉ)					1	1	1	1
11	ZÁSTRČKA FILTRAČNÉHO PORTU (S 1 NÁHRADNÝM)	3	3	3	3	3	3		
12	VYPÚŠŤACÍ KONEKTOR	1	1	1	1	1	1	1	1
13	UZÁVER VYPÚŠŤACIEHO VENTILU	1	1	1	1	1	1	2	2
14	KRYT BAZÉNA (VOLITEĽNÝ)			1	1	1	1	1	1

ODKAZ NA NÁHRADNÝ DIEL

REF.SZ.	POPIS	10' X 30"	12' X 30"	12' X 36"	13' x 42"	14' X 42"	15' X 36"
		(305 cm X 76 cm)	(366 cm X 76 cm)	(366 cm X 91 cm)	(396 cm x 107 cm)	(427 cm X 107 cm)	(457 cm X 91 cm)
CISLO NAHRADNEHO DIELU							
1	NITY (S 2 DOPLNKAMI)	10426	10426	10426	10312	10312	10312
2	TESNENIE (S 2 DOPLNKAMI)	10648	10648	10648	10648	10648	10648
3	T-CSATLAKOZÁS	10463	10424	10424	11126	10310	10310
4	VOLANIE PECEK	10313	10313	10313	10313	10313	10313
5	LAB-SAPKA	10576	10576	10576	10309	10309	10309
6	AQUATIC WHEEL	10618	10618	10618	10414	10414	10414
7	BAZÉNOVÉ SITO (PRÍSLUŠENSTVO KRYTU VYPÚŠŤACIEHO VENTILU) MODRÉ	10615	10616	10879	11141	10987	10584
8	VERTIKÁLNA PÄTKA (VRÁTANE PRUŽINOVÝCH KOLIKOV)	10619	10619	10880	10589	10589	10590
9	KOHESÍVNE LÁNY				10587	10587	10587
10	DEKA NA PODLAHE (VOLITELNÉ)						18932
11	ZÁSTRČKA FILTRAČNÉHO PORTU (S 1 NAHRADNÝM)	10127	10127	10127	10127	10127	10127
12	VYPÚŠŤACÍ KONEKTOR	10201	10201	10201	10201	10201	10201
13	UZAVER VYPÚŠŤACIEHO VENTILU	10649	10649	10649	10649	10649	10649
14	KRYT BAZÉNA (VOLITELNÝ)				11118	11051	10981
REF.SZ.	POPIS	15' X 42"	15' X 48"	16' X 48"	18' X 48"	18' X 52"	24' X 52"
		(457 cm X 107 cm)	(457 cm X 122 cm)	(488 cm X 122 cm)	(549 cm X 122 cm)	(549 cm X 132 cm)	(732 cm X 132 cm)
CISLO NAHRADNEHO DIELU							
1	NITY (S 2 DOPLNKAMI)	10312	10312	10312	10312	10312	10312
2	TESNENIE (S 2 DOPLNKAMI)	10648	10648	10648	10648	10648	10648
3	T-CSATLAKOZÁS	10310	10861	10861	10861	10862	10863
4	CALL PECEK	10313	10313	10313	10313	10313	10313
5	LAB-SAPKA	10309	10309	10309	10309	10309	10309
6	AQUATIC WHEEL	10414	10414	10414	10414	10414	10414
7	BAZÉNOVÉ SITO (PRÍSLUŠENSTVO KRYTU VYPÚŠŤACIEHO VENTILU) MODRÉ V.	10585	10586	10764	10314	10766	10767
	BAZÉNOVÉ SITO (PRÍSLUŠENSTVO KRYTU VYPÚŠŤACIEHO VENTILU) SIVÉ						11043
8	VERTIKÁLNA PÄTKA (VRÁTANE PRUŽINOVÝCH KOLIKOV)	10589	10864	10864	10864	10865	10865
9	KOHESÍVNE LÁNY	10587	10587	10317	10317	10317	10420
10	DEKA NA PODLAHE (VOLITELNÉ)	18932	18932	18927	18933	18933	18935
11	ZÁSTRČKA FILTRAČNÉHO PORTU (S 1 NAHRADNÝM)	10127	10127	10127			
12	VYPÚŠŤACÍ KONEKTOR	10201	10201	10201	10201	10201	10201
13	UZAVER VYPÚŠŤACIEHO VENTILU	11044	11044	11044	11044	11044	11044
14	KRYT BAZÉNA (VOLITELNÝ)	18901	18901	10754	18937	18937	18929

ODKAZ NA NAHRADNY

DIEL

NÁVOD NA MONTÁŽ BAZÉNA

DÔLEŽITÉ INFORMÁCIE O VÝBERE MIESTA A PRÍPRAVE PÔDY



VAROVANIE

- Umiestnenie bazéna musí byť také, aby bolo možné zabezpečiť všetky dvere, okná a bezpečnostné zábrany, ktoré zabránia neoprávnenému, náhodnému alebo bezobslužnému prístupu do bazéna.
- Nainštalujte bezpečnostnú zábranu, ktorá zabráni malým deťom a domácim zvieratám vstúpiť do bazéna.
- Ak bazén nezostavíte na rovnom, rovnom povrchu, môže dôjsť k zrúteniu bazéna alebo k vyplaveniu osoby plávajúcej v bazéne, čo môže spôsobiť vážne zranenie alebo materiálne škody.
- Riziko úrazu elektrickým prúdom. Obehové čerpadlo pripájajte len do uzemnenej typovej zásuvky chránenej prerušením zemného spojenia (GFCI) alebo prúdovým chráničom (RCD). Na zníženie rizika úrazu elektrickým prúdom nepoužívajte na prívod elektrickej energie do zariadenia predĺžovacie káble, časovače ani rozdeľovače; používajte správne umiestnenú zásuvku. Vždy používajte správne umiestnenú elektrickú zásuvku. Šnúru umiestnite na miesto, kde ju nepoškodí kosačky na trávnu, nožnice na živý plot a iné spotrebiče. Ďalšie upozornenia a pokyny nájdete v príručke k obehovému čerpadlu.

Pri výbere priestoru pred domom pre bazén myslíte na tieto skutočnosti:

1. Plocha, na ktorej je bazén umiestnený, musí byť úplne rovná a rovná. Bazén nestavajte na šikmých a strmých plochách.
2. Pôda by mala byť dostatočne kompaktná a pevná, aby uniesla tlak plne zmontovaného bazéna. Bazén **nemontujte** v bahnatej, piesočnatej, mäkkej alebo sypkej pôde.
3. Bazén nestavajte na lodnej palube alebo plošine.
4. Okolo bazéna by mal byť priestor aspoň 4 stopy (121,92 cm) od predmetov, na ktoré by deti mohli vyliezť, aby sa dostali do bazéna.
5. Chlórovaná voda v bazéne môže poškodiť okolitú vegetáciu. Niektoré druhy tráv, ako napríklad trávy St. Augustine a Bermuda, môžu prerásť cez bazénovú clonu.

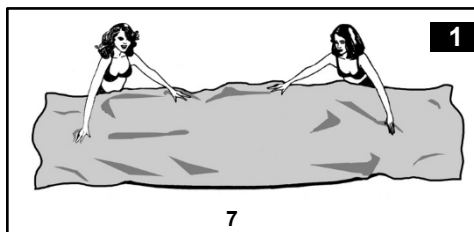
PRÍRUČKA PRE KOMPILÁCIU MEDZINÁRODNEJ INFORMÁCIE

Možno ste si tento bazén zakúpili s cirkulačným čerpadlom Intex Krystal Clear™. Čerpadlo sa dodáva so samostatným balením návodu na inštaláciu. Najprv bazén zostavte a potom nainštalujte obehové čerpadlo.

1. - Vyhľadajte rovnú, rovnú plochu, na ktorej sa nenachádzajú kamene, konáre ani iné ostré predmety, ktoré by mohli prepichnúť sieť bazéna.

• Krabicu s bazénom, príslušenstvom, nohami atď. otvorte veľmi opatrne, pretože túto kartónovú škatuľu môžete použiť na uskladnenie bazéna počas zimných mesiacov.

• Odstráňte zemnú rozprestierateľnú prikrývku (10) a rozprestrite ju na vyčistenú plochu, potom odstráňte bazénovú sieť (7) a rozprestrite ju na prikrývku s vypúšťacím ventilom smerom k vypúšťacej ploche. Vypúšťací ventil umiestnite smerom od domu. Pred vložením tyčí (6) do otvorov puzdra nechajte bazénové sito zahriať slnkom.

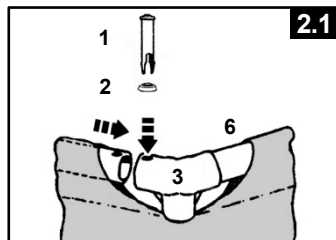


DÔLEŽITÉ: Bazén by mali vždy montovať aspoň dve osoby. Bazén net'ahajte po zemi, pretože môže dôjsť k jeho prepichnutiu alebo inému poškodeniu (pozri obrázok 1).

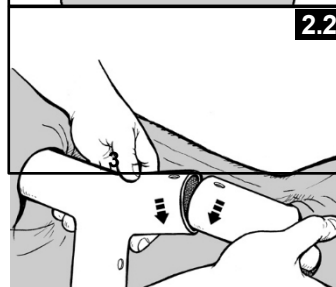
• Pri montáži tohto umývadla umiestnite hadicové prípojky alebo otvory v smere zdroja energie. Vonkajší okraj bazéna musí byť prístupný elektrickému pripojeniu čerpadla.

2. - Nohy (8) a tyče (6) kovového rámu bazéna možno rozdeliť do dvoch skupín. Väčší priemer majú vodorovné tyče, ktoré sa zasúvajú (zasúvajú) do otvorov puzdra v hornej časti bazénovej clony. Menší priemer majú zvislé nohy. Tieto nohy a tyče zapadajú do T-kusov (3).

• Začnite kdekoľvek, ale vždy v rovnakom smere, a zatlačte tyč do puzdra. Keď je tyč vycentrovaná, uchopte T-kus pomocou spojovacieho nitu (1), nasadte spoj na oba konce tyče prevlečením cez tesnenie nitu (2) a do predvrtaných otvorov. Túto operáciu opakujte v kruhu, kým nie sú všetky tyče a spoje namontované dohromady (pozri obrázok 2.1).

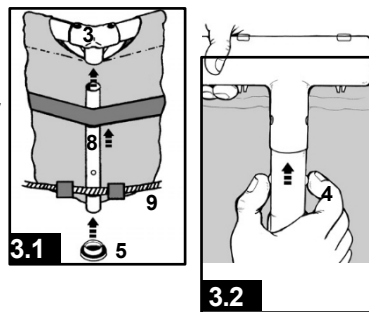


Pripojenie posledného spojenia môže byť náročné na realizáciu. Môžete to však urobiť tak, že najprv zdvihnete posledný spoj a tyč s úč a s n e , a to 2 palce (5 cm). Potom vložte tyč do spoja a zároveň spúšťajte diely na miesto. Tyč sa zasunie do spoja (Pozri obrázok 2.2). Pred inštaláciou nôh sa uistite, že posledný spoj je úplne usadený.

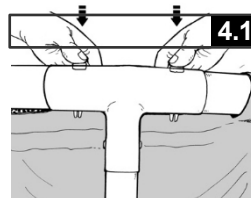


PRÍRUČKA PRE KOMPILÁCIU MEDZINÁRODNEJ INFORMÁCIE

3. Potom zasuňte nohy do pútok uprostred panvového dna. Spodná časť chodidla by mala byť vo vnútri bielej väzby (9) v blízkosti spodného okraja panvy. Výnimka Veľkosti bazénov 10' (305 cm) a 12' (366 cm). Opatrne zasuňte pätku do obruče pásu a umiestnite spodnú časť pätky do lana, potom vložte koniec pätky do spodnej časti spojky. Túto nohu zacvaknite do otvorov v kĺboch a zarovnajete otvory a pružinové nity. Pripevnite krytku konca nohy (5) k jednému z koncov nohy (pozri obrázky 3.1 a 3.2).



4. - Držte horné tyče kovového rámu bazéna na 2-3 miestach a "pretrepte" bazén, aby ste skontrolovali, či sú všetky spoje, nohy a tyče správne namontované. Skontrolujte, či sú všetky nity na svojom mieste, a to tak, že ich zatlačíte cez otvory (pozri obrázok 4.1).



- Jemne potiahnite za spodnú časť nohy smerom von, pričom dbajte na to, aby bola noha vo vnútri spojovacieho lana.

5. Nasledujúce pokyny sa vzťahujú na bazény s hadicovou prípojkou (16' (488 cm) a menšie). Ak bol bazén zakúpený bez obehového čerpadla, vložte dve zástrčky (11) do čiernych výstupov obehového čerpadla. Toto by sa malo vykonať zvnútra bazéna, aby voda počas napúšťania nevytiekla.

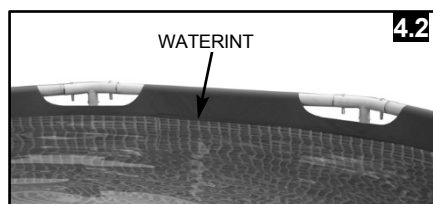
Ak ste si zakúpili bazén s obehovým čerpadlom, najprv si prečítajte príručku k obehovému čerpadlu Krystal Clear™ a potom prejdite na krok 6.

6. - Predtým, ako začnete napúšťať bazén vodou, skontrolujte, či je vypúšťacia zátka vo vnútri bazéna uzavretá a či je vypúšťací uzáver zvonka pevne naskrutkovaný. Naplňte bazén do výšky maximálne 1 palca (2,54 cm). Skontrolujte, či je hladina vody všade vyrovnaná.

DÔLEŽITÉ: Ak voda v bazéne prúdi jedným smerom, bazén nie je úplne vyrovnaný. Ak bazén nie je zostavený na rovnom podklade, spôsobí to naklonenie bazéna, čo spôsobí vydutie bočnej steny. Ak bazén nie je úplne vodorovný, je potrebné bazén znížiť, plochu vyrovnať alebo bazén premiestniť na inú vodorovnú plochu a bazén znovu napustiť.

- Vyhľadte všetky zostávajúce záhyby (z vnútornej strany bazéna) a vytlačte ich na miesto, kde sa stretávajú s podlahou a bokmi bazéna. Alebo (z vonkajšej strany bazéna) uchopte podlahu bazéna pod stenou bazéna a vytiahnite ju. Ak záhyby spôsobuje deka rozložená na podlahe, s pomocou 2 dospelých osôb ju vytiahnite zo všetkých strán a odstráňte všetky záhyby.

7. Naplňte nádrž vodou tesne pod vnútornú líniu zvaru (pozri obrázok 4.2).



DÔLEŽITÉ

Predtým, ako niekomu dovolíte používať bazén, usporiadajte rodinnú poradu

Stanovte súbor pravidiel, ktorý bude obsahovať minimálne dôležité bezpečnostné pravidlá uvedené v tejto príručke a všeobecné informácie o bezpečnosti vo vode. Pravidelne si tieto pravidlá prečítajte s používateľmi bazéna vrátane hostí.

STAROSTLIVOSŤ O BAZÉN A CHEMIKÁLIE



VAROVANIE

NE NE NE NE NE NE

- Udržiavaním čistej vody v bazéne chráňte všetkých používateľov bazéna pred rekreačnými vodnými chorobami. Nepožívajete vodu z bazéna. Dodržiavajte správnu hygienu.
- Udržujte vodu v bazéne čistú a priehľadnú. Dno bazéna musí byť vždy viditeľné z vonkajších zábradlí bazéna.
- Aby sa zabránilo zamotaniu, utopeniu alebo inému vážnemu zraneniu detí, držte ich ďalej od krytov bazéna.

Udržiavanie správnej rovnováhy vody je najdôležitejším faktorom predĺženia životnosti a zachovania vzhľadu vašej bazénovej vložky, rovnako ako zabezpečenie čistej, zdravej a bezpečnej vody. Na kontrolu vody sú potrebné správne techniky. Informácie o chemikáliách, testovacích súpravách a testovacích postupoch získate od odborníka na bazény. Pozorne si prečítajte a dodržiavajte písomné pokyny výrobcu chemikálií.

1. Nikdy nedovoľte, aby sa chlór dostal do priameho kontaktu s bazénovým sitom pred jeho úplným rozpustením. Chlór vo forme granúl alebo tabliet by sa mal najprv rozpustiť vo vedre s vodou a potom pridať do bazéna. Podobne je to aj v prípade tekutého chlóru; ihneď ho dôkladne premiešajte s bazénovou vodou.
2. Nikdy nemiešajte chemikálie. Chemikálie pridávajte do vody v bazéne samostatne. Pred pridaním ďalších chemikálií do vody ich dôkladne premiešajte.
3. K dispozícii je bazénový skimmer Intex a bazénový vysávač Intex, ktoré vám pomôžu udržať vodu v bazéne čistú. Informácie o týchto výrobkoch získate od svojho predajcu bazénov.
4. Na čistenie bazéna nepoužívajte tlakový čistič.

PROBLÉM	POPIS	OK	RIEŠENIE
ALGA	<ul style="list-style-type: none"> • Zelená voda. • Zelené alebo čierne škvrny na panvovej výstelke. • Panvová vložka je kľzká a/alebo nepríjemne zapácha. 	<ul style="list-style-type: none"> • Úroveň chlóru a pH by sa mala upraviť. 	<ul style="list-style-type: none"> • Dôkladne chlórujte pomocou "šokového" ošetrovania. Skontrolujte pH a upravte ho na hodnotu odporúčanú v miestnom obchode s bazénmi. • Dno bazéna vyčistite vysávačom. • Udržujte správnu hladinu chlóru.
ZAFARBENÁ VODA	<ul style="list-style-type: none"> • Pri prvej úprave chlórrom sa voda zmení na modrú, hnedú a čiernu. 	<ul style="list-style-type: none"> • Meď, železo alebo horčík vo vode sa oxidujú pridaním chlóru. To je bežné v rôznych zdrojoch vody. 	<ul style="list-style-type: none"> • Upravte pH na odporúčanú hodnotu. • Používajte filter, kým voda nie je číra. • Pravidelne čistite filtračnú vložku.
SUSPENDOVANÉ LÁTKY VO VODE	<ul style="list-style-type: none"> • Voda je zakalená alebo mliečna. 	<ul style="list-style-type: none"> • Príliš vysoké pH spôsobené "tvrdá voda". • Obsah chlóru je nízky. • Cudzí látka vo vode. 	<ul style="list-style-type: none"> • Zlepšite pH. Informujte sa o úprave vody u miestneho predajcu bazénov a požiadať o radu. • Skontrolujte správnu hladinu chlóru. • Vyčistite alebo vymeňte filter.
CHRONICKY NÍZKE HLADINY VODY	<ul style="list-style-type: none"> • Hladina vody je nižšia a k o deň predtým. 	<ul style="list-style-type: none"> • Trhlina alebo diera v panvovej vložke alebo hadici. 	<ul style="list-style-type: none"> • Opravte ho pomocou opravnej súpravy. • Ručne stlačte uzávery. • Vymeňte hadice.
SEDIMENT NA DNE BAZÉNA	<ul style="list-style-type: none"> • Nečistoty alebo piesok na dne bazéna. 	<ul style="list-style-type: none"> • Intenzívne používanie, časté vstupovanie a vystupovanie z bazéna. 	<ul style="list-style-type: none"> • Na čistenie dna bazéna použite bazénový vysávač Intex.
POVRCHOVÁ DEBRIS	<ul style="list-style-type: none"> • Listy, hmyz atď. 	<ul style="list-style-type: none"> • Bazén je príliš blízko stromov. 	<ul style="list-style-type: none"> • Použite skimmer bazéna Intex.

ÚDRŽBA A VYPÚŠŤANIE BAZÉNOV



FIGYELEM

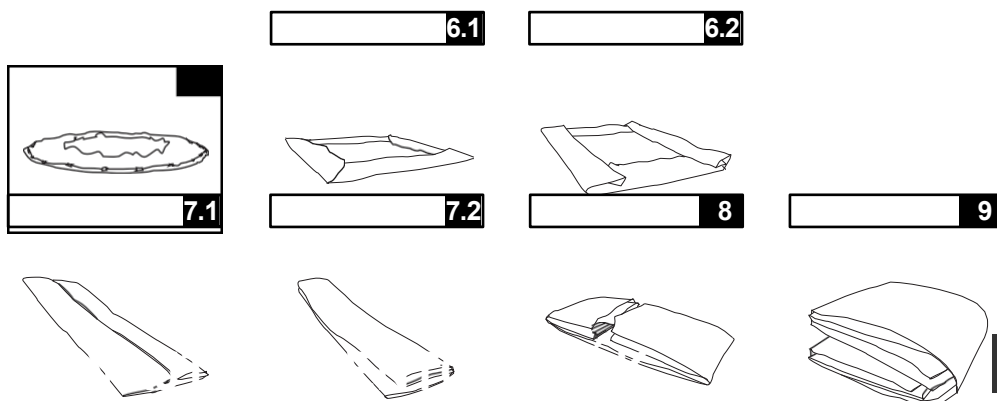
VŽDY DODRŽIAVAJTE POKYNY VÝROBCU CHEMIKÁLIÍ, UPOZORNENIA NA NEBEZPEČENSTVO A ZDRAVOTNÉ RIZIKÁ.

Keď ste v bazéne, nepridávajte do vody žiadne chemikálie. Môže dôjsť k podráždeniu pokožky a očí. Koncentrované roztoky chlóru môžu poškodiť výstelku bazéna. Intex Recreation Corp., Intex Development Co. Ltd. a ich spoločnosti, autorizovaní zástupcovia a servisné strediská, predajcovia alebo zamestnanci v žiadnom prípade nenesú zodpovednosť za akékoľvek náklady, ktoré vzniknú kupujúcemu alebo akejkoľvek tretej strane v dôsledku straty vody v bazéne, chemikálií alebo poškodenia vody. **Rezervujte si filtračnú vložku na výmenu. Filtračné kazety vymieňajte každé dva týždne.** Odporúčame používať obehové čerpadlo Krystal Clear™ Intex so všetkými našimi nadzemnými bazénmi.

PREKROČENIE DŽIDŽA: Aby ste zabránili poškodeniu bazéna, okamžite vypustite všetku dažďovú vodu, ktorá spôsobí prekročenie maximálnej hladiny vody.

Vypúšťanie bazéna a dlhodobé skladovanie

1. Skontrolujte špecifické požiadavky na vodu v bazéne, miestne predpisy.
2. Skontrolujte, či je vypúšťacia zátka vo vnútri bazéna zasunutá na miesto.
3. Odstráňte uzáver vypúšťacieho ventilu na vonkajšej strane bazéna.
4. Pripojte "maticový" koniec záhradnej hadice k hadicovému adaptéru.
5. Druhý koniec hadice umiestnite na miesto, odkiaľ sa dá voda bezpečne odvádzať ďalej od domu.
6. Pripojte hadicový adaptér k vypúšťaciemu ventilu. **POZNÁMKA: Adaptér vytlačí a otvorí vypúšťaciu zátku vo vnútri bazéna a voda sa okamžite začne vypúšťať.**
7. Po skončení rozoberte hadicu a adaptér.
8. Na uskladnenie vložte vypúšťaciu zátku späť do vypúšťacieho ventilu vo vnútri bazéna.
9. Vymeňte vypúšťací uzáver na vonkajšej strane bazéna.
10. Úplne spustite horný krúžok a odstráňte všetky časti.
11. Pred zložením sa uistite, že bazén a všetky jeho časti sú úplne suché. Nechajte ho hodinu schnúť na slnku (**pozri obrázok 5**). Posypte ho mastencom, aby sa zabránilo zlepeniu vinylu a aby sa absorbovala prípadná voda.
12. Vytvorte štvorcový tvar. Začnite na jednej strane a dvakrát za sebou preložte jednu šestinú panvového dna. To isté urobte na opačnej strane (**pozri obrázky 6.1 a 6.2**).
13. Po vytvorení dvoch protifaľných prehnutých strán jednoducho preložte jednu cez druhú, akoby ste zatvárali knihu (**pozri obrázky 7.1 a 7.2**).
14. Oba dlhé konce preložte v strede (**pozri obrázok 8**).
15. Preložte jednu cez druhú, akoby ste zatvárali knihu, a nakoniec vyrovnajte panvové dno (**pozri obrázok 9**).
16. Bazénovú zástenu a jej súčasti skladujte v suchých skladovacích priestoroch s kontrolovanou teplotou v rozmedzí od 32° Fahrenheita (0° Celsia) do 104° Fahrenheita (40° Celsia).
17. Na skladovanie možno použiť pôvodný obal.



PRÍPRAVA NA ZIMU

Zazimovanie nadzemného bazéna

Po použití môžete bazén ľahko vyprázdniť a uložiť na bezpečné miesto. Niektorí ľudia však udržiavajú bazén nafúknutý po celý rok. V chladných oblastiach, kde sa vyskytujú "mrazivé" teploty, môže dôjsť k poškodeniu bazéna ľadom. Preto odporúčame, aby ste bazén vypustili, rozobrali a riadne uskladnili, keď teploty klesnú pod 32 F (0 C). Pozrite si tiež časť "Vypúšťanie bazéna".

Ak nechávate bazén vonku, pripravte ho takto:

1. Dôkladne vyčistite vodu v bazéne. Ak je váš typ bazéna Easy Set alebo bazén s oválnym rámom, skontrolujte, či je horný prstenec správne nafúknutý.
2. Odstráňte skimmer (ak sa používa) alebo iné príslušenstvo pripojené k závitovému pripojeniu filtra. V prípade potreby vymeňte filtračnú mriežku. Pred uskladnením sa uistite, že sú všetky časti čisté a úplne suché.
3. Zapojte vstupné a výstupné armatúry zvnútra bazéna pomocou dodanej zátky (veľkosť 16' a menšie). Zatvorte vstupný a výstupný ponorný ventil (veľkosť 17' a väčšie).
4. Odstráňte rebrík (ak sa používa) a uložte ho na bezpečné miesto. Pred uskladnením sa uistite, že je rebrík úplne suchý.
5. Odstráňte hadice, ktoré spájajú čerpadlo a filter s bazénom.
6. Pridajte správne chemikálie na zimnú sezónu. Informujte sa u miestneho predajcu bazénov o tom, ktoré chemikálie a ako používať. V jednotlivých regiónoch sa to môže značne líšiť.
7. Zakryte bazén krytom na bazén Intex. **DÔLEŽITÉ: KRYT BAZÉNA INTEX NIE JE BEZPEČNÝ KRYT.**
8. Vyčistite a vypustite čerpadlo, puzdro filtra a hadice. Vyberte a zlikvidujte starú filtračnú vložku. Majte v zásobe náhradnú filtračnú vložku, ktorá bude vhodná na ďalšiu sezónu.
9. Vezmite čerpadlo a časti filtra dovnútra a uložte ich na bezpečné a suché miesto, najlepšie v rozmedzí od 32° Fahrenheita (0° Celsia) do 104° Fahrenheita (40° Celsia).

VŠEOBECNÁ BEZPEČNOSŤ PRI VODE

Rekreácia pri vode je zdrojom potešenia aj terapeutickým nástrojom. Je však spojená s rizikom zranenia a smrti. Aby ste znížili riziko zranenia, prečítajte si a dodržiavajte všetky upozornenia a pokyny na výrobku a obale. Varovania, pokyny a bezpečnostné opatrenia na výrobku opisujú niektoré z bežných rizík zariadení na rekreáciu pri vode a nepokrývajú všetky riziká a nebezpečenstvá.

Pokiaľ ide o ďalšie bezpečnostné pokyny, oboznámte sa s nasledujúcimi všeobecnými pokynmi, ktoré poskytujú napríklad národne uznávané bezpečnostné organizácie:

- Vyžadujú neustály dohľad.
- Naučte sa plávať.
- Naučte sa resuscitáciu a prvú pomoc.
- Preškolte všetkých, ktorí sa budú starať o vaše deti, o nebezpečenstvách v bazéne a o používaní ochranných pomôcok, ako sú zatvorené dvere, zábradlia atď.
- Naučte deti, čo majú robiť v núdzovej situácii.
- Pri vykonávaní a využívaní akýchkoľvek vodných aktivít používajte zdravý rozum a správny úsudok.
- Dohľad. Dozor. Dozor.

V prípade otázok týkajúcich sa servisu alebo objednávky náhradných dielov sa obráťte na kancelárie uvedené nižšie alebo navštívte stránku www.intexdevelopment.com, kde nájdete odpovede na často kladené otázky.

ÚZEMIA	LOKALITY	ÚZEMIA	LOKALITY
• ASIA	INTEX DEVELOPMENT CO. LTD. 8. POSCHODIE, FINANČNÉ CENTRUM DAH SING, 108 GLOUCESTER ROAD, WANCHAI, HONG KONG TEL: 852-28270000 FAX: 852-23118200 E-mail: xmservicesupport@intexcorp.com.cn Webová stránka: www.intexdevelopment.com	• ARGENTINA	JARSE INDUSTRIAL Y COMERCIAL S.A MANUEL GARCIA N°124, PARQUE PATRICO, BUENOS AIRES, ARGENTINA TEL: 4942-2238 (interno 106); TEL: 4942-2238 (interno 145) E-mail: Martin Cosoleto: mcosoleto@jarse.com.ar E-mail: Daniel Centurion: dcenturion@jarse.com.ar
• EUROPE	INTEX TRADING B.V. POSTBUS 1075, 4700 BB ROOSENDAAL, HOLANDSKO TEL.: 31-(0)165-593939 FAX: 31-(0)165-593969 E-mail: service@intexcorp.nl Webová stránka: www.intexcorp.nl	• PERU	AVENIDA COMANDANTE ESPINAR 142, MIRAFLORES, LIMA, PERÚ TEL: 446-9014
• FRANCÚZSKO	UNITEX SERVICE (FRANCE) SAS 52, ROUTE NATIONALE, 39190 BEAUFORT, FRANCÚZSKO TEL.: 08 90 71 20 39 FAX: 03 84 25 18 09 E-mail: sav@intexcorp.com.fr Webová stránka: www.intex.fr	• SAUDSKÁ ARABIA	SAUDI ARABIAN MARKETING & AGENCIES CO. LTD. ULICA PRINCA AMÍRA MAJEDA, ŠTVRTĽ AL-SAFA, JEDDA, SAUDSKÉ KRAĽOVSTVO TEL.: 966-2-693 8496 FAX: 966-2-271 4084 E-mail: toy@samaco.com.sa Webová stránka: www.samaco.com.sa
• NEMECKO	STEINBACH VERTRIEBSGMBH C/O WEBOPAC LOGISTICS GMBH INTER-LOGISTICS PARK I-3 87600 KAUFBEUREN TEL.: 0180 5 405 100 200 (0,14 €/min z pevnej linky, z mobilu max. 0,42 €/min) FAX: + 43 (7262) 61439 E-mail: service@intexcorp.de Webová stránka: www.intexcorp.de	• RAKÚSKO	www.samaco.com.sa STEINBACH VERTRIEBSGMBH AUSTINGERSSTRASSE 2 4311 MEČOVÁ HORA TEL.: 0820 - 200 100 200 (0,145 €/min zo všetkých sietí) FAX: + 43 (7262) 61439 E-mail: service@intexcorp.at Webová stránka: www.intexcorp.at
• TALIANSKO	MARKETINGOVÉ SLUŽBY A & A VIA RAFFAELLO SANZIO 20058 VILLASANTA (MI) TEL.: 199 12 19 78 FAX: +39 039 2058204 E-mail: intex@aeamarketingservice.com Webová stránka: www.intexitalia.com	• ČESKÁ REPUBLIKA / VÝCHODNÁ EURÓPA	TRADING S.R.O. BENEŠOVSKÁ 23, 101 00 PRAHA 10, ČESKÁ REPUBLIKA TEL: +420-267 313 188 FAX: +420-267 312 552 E-mail: info@intexcorp.cz
• UK	TOY BROKERS LTD MARKETINGOVÝ DOM, BLACKSTONE ROAD, HUNTINGDON, CAMBS. PE29 6EF, SPOJENÉ KRÁĽOVSTVO TEL.: 0844 561 7129 FAX: 01480 41 4761 E-mail: sales@toybrokers.com Webová stránka: www.intexspares.com	• BELGICKO	N.V. SIMBA-DICKIE BELGIUM S.A. MOESKROENSESTEENWEG 383C, 8511 AALBEKE, BELGICKO TEL.: 0800 92088 FAX: 32-56.26.05.38 E-mail: intex@nicotoy.be E-mail: intexsupport@nicotoy.be
• ŠVAJČIARSKO	GWM AGENCY ZÁHRADNÝ A BYTOVÝ NÁBYTOK, 25 RAFFELSTRASSE, POSTFACH, CH-8045 ZÜRICH/ŠVAJČIARSKO TEL: 0900 455456 alebo +41 44 455 50 60 FAX: +41 44 455 50 65 E-mail: gwm@gwm.ch Webová stránka: www.gwm.ch	• DÁNSKO	K.E. MATHIASSEN A/S SINTRUPEJ 12, DK-8220 BRABRAND, DÁNSKO TEL: +45 89 44 22 00 FAX: +45 86 24 02 39 E-mail: intex@keleg.dk Webová stránka: www.intexnordic.com
• ŠVEDSKO	Leksam AB BRANDSVIGSGATAN 6, S-262 73 ÄNGELHÖLM, ŠVEDSKO TEL.: +46 431 44 41 00 FAX: +46 431 190 35 E-mail: intex@leksam.se Webová stránka: www.intexnordic.com	• ŠVÉDSKO	NORSTAR AS PINDSLEVEJEN 1, N-3221 SANDEFJORD, NÓRSKO TEL.: +47 33 48 74 10 FAX: +47 33 48 74 11 E-mail: intex@norstar.no
• ĽUBUSKO	Nostrum Iberian Market S.A. Av. de la Albufera, 321 28031 Madrid, Španielsko TEL: +34 902101339 FAX: +34 902908976 E-mail pre Španielsko: sat@intexiberian.com E-mail pre Portugalsko: spv-pt@intexiberian.com Webová stránka: www.intexiberian.com	• NORSKO	NORSTAR OY SUOMALAISTENTIE 7, FIN-02270 ESPOO, FINSKO TEL.: +358 9 8190 530 FAX: +358 9 8190 5335 E-mail: info@norstar.fi Webová stránka: www.intexnordic.com
• AUSTRÁLIA	HUNTER OVERSEAS PTY LTD ÚROVEŇ 1, 225 BAY STREET, BRIGHTON, VICTORIA, AUSTRÁLIA TEL: 61-3-9596-2144 alebo 1800-224-094 FAX: 61-3-9596-2188 E-mail: enquiries@hunteroverseas.com.au Webová stránka: www.hunteroverseas.com.au	• FINSKO	www.intexnordic.com NORSTAR OY SUOMALAISTENTIE 7, FIN-02270 ESPOO, FINSKO TEL.: +358 9 8190 530 FAX: +358 9 8190 5335 E-mail: info@norstar.fi Webová stránka: www.intexnordic.com
• NOVÝ ZÉLAND	HAKA NEW ZEALAND LIMITED JEDNOTKA 4, 11 ORBIT DIVE, ALBANY, AUCKLAND 0757, NOVÝ ZÉLAND TEL.: 649-4159213 FAX: 649-4159212 E-mail: geoff@hakanz.co.nz	• RUSKO	www.intexnordic.com NORSTAR AS PINDSLEVEJEN 1, N-3221 SANDEFJORD, NÓRSKO TEL.: +47 33 48 74 10 FAX: +47 33 48 74 11 E-mail: intex@norstar.no Webová stránka: www.intexnordic.com
• STREDNÝ VÝCHOD REGIÓN	FIRST GROUP INTERNATIONAL BUDOVA AL MOOSA GROUP, I POSCHODIE POSCHODIE, KANCELÁRIA 102 A 103, UMM HURAIR ROAD, KARAMA, DUBAI, UAE TEL.: 00971-4-3373322 FAX: 00971-4-3375115 E-mail: info@firstgroupinternational.com Webová stránka: www.firstgroupinternational.com	• MAĎARSKO	KIEVSKAJA UL., 20, 121165 MOSKVA, RUSKO TEL: 099-249-9400/8626/9802 FAX: 095-742-8192 E-mail: intex.russia@gmail.com Webová stránka: www.intex.su
• JUŽNÁ AFRIKA	WOOD & HYDE 15-17 PACKER AVENUE, INDUSTRIA 2, CAPE TOWN, JUŽNÁ AFRIKA 7460 TEL.: 27-21-0800-204-692 FAX: 27-21-505-5600 E-mail: yzgoldman@melbro.co.za	• BRASÍL	KATHAY HASTER UL. LUTYCKA 3, 60-415 POZNAN TEL.: +48 61 8498 381/380 FAX: +48 61 8474 487 E-mail: inx@kathay.com.pl Webová stránka: www.intexpoland.pl
• ČÍLE / URUGUAJ	COMEXA S.A. EL JUNCAL 100, PARQUE INDUSTRIAL PORTEZUELO, QUILICURA, SANTIAGO, CHILE. TEL.: 600-822-0700 E-mail: serviciotecnico@silfa.cl	• ISRAEL	CONTRALTD./RICKI LTD. H-1113 BUDAPEST, DARÓCZI ÚT 1-3, MAĎARSKO TEL.: +361 372 5200/113 FAX: +361 209 2634 E-mail: service@recontra.hu

USCHOVAJTE SI TENTO LETÁK