

Návod na použitie

DÔLEŽITÉ BEZPEČNOSTNÉ PRAVIDLÁ

PRED INŠTALÁCIOU A POUŽÍVANÍM VÝROBKU SI POZORNE PREČÍTAJTE, POCHOPTTE A DODRŽIAVAJTE POKYNY!

Automatický vysávač ZX300 Deluxe



Obrázok len na ilustráciu

Nezabudnite si pozrieť aj ďalšie produkty Intex: bazény, bazénové príslušenstvo, nafukovacie bazény a interiérové hry, nafukovacie postele pre hostí a člny nájdete u predajcov alebo na našej webovej stránke.

Vzhľadom na politiku neustáleho vývoja produktov si spoločnosť Intex vyhradzuje právo na zmenu vzhľadu a špecifikácie, čo vedie k aktualizácii návodu na použitie bez predchádzajúceho upozornenia.

INTEX®

©2019 Intex Marketing Ltd. - Intex Development Co. Ltd. - Intex Recreation Corp.

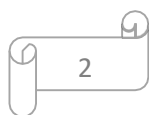
All rights reserved/Tous droits réservés/Todos los derechos reservados/Alle Rechte vorbehalten. Printed in China/Imprimé en Chine/Impreso en China/Gedruckt in China.

©™ Trademarks used in some countries of the world under license from/©™ Marques utilisées dans certains pays sous licence de/Marcas registradas utilizadas en algunos países del mundo bajo licencia de/Warenzeichen verwendet in einigen Ländern der Welt in Lizenz von/Intex Marketing Ltd. to/à/a/an Intex Development Co. Ltd., G.P.O Box 28829, Hong Kong & Intex Recreation Corp., P.O. Box 1440, Long Beach, CA 90801 - Distributed in the European Union by/Distribué dans l'Union Européenne par/Distribuido en la union Europea por/Vertrieb in der Europäischen Union durch/Intex Trading B.V., Venneveld 9, 4705 RR Roosendaal - The Netherlands

www.intexcorp.com

198-*A*-RD-2006

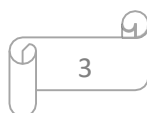
USCHOVAJTE SI TENTO LETÁK



OBSAH

| | |
|-------------------------------|-------|
| Upozornenia | 3 |
| Zoznam dielov | 4 |
| Návod na montáž | 5-10 |
| Automatické čistenie nečistôt | 10-12 |
| Čistenie mikrofiltrov | 13 |
| Výmena odstredivej hlavy | 15-17 |
| Spríevodca riešením problémov | 17 |
| Dlhodobé skladovanie | 18 |
| Všeobecná bezpečnosť pri vode | 18 |
| Obmedzená záruka | 19 |

USCHOVAJTE SI TENTO LETÁK



DÔLEŽITÉ BEZPEČNOSTNÉ PRAVIDLÁ

PRED INŠTALÁCIOU A POUŽÍVANÍM VÝROBKU SI POZORNE PREČÍTAJTE, POCHOPTTE A DODRŽIAVAJTE POKYNY!

VAROVANIE

- * Aby ste znížili riziko poranenia, nedovoľte deťom prístup k zariadeniu.
- * Vysávač nepoužívajte, keď je bazén obsadený alebo používaný.
- * Pred nastavovaním, čistením alebo údržbou obehové čerpadlo vypnite alebo odpojte zo siete.
- * Pred umiestnením krytu na bazén odstráňte výrobok z bazéna.
- * Výrobok a jeho komponenty skladujte na suchom a bezpečnom mieste v interiéri.
- * Pri problémoch s bazénom a krvným obehom si prečítajte návod na použitie.
- * Tento prístroj by sa mal používať len na účely uvedené v návode na použitie.

NEDODRŽANIE TÝCHTO UPOZORNENÍ MÔŽE MAŤ ZA NÁSLEDOK POŠKODENIE MAJETKU, VÁŽNE ZRANENIE ALEBO SMRŤ.

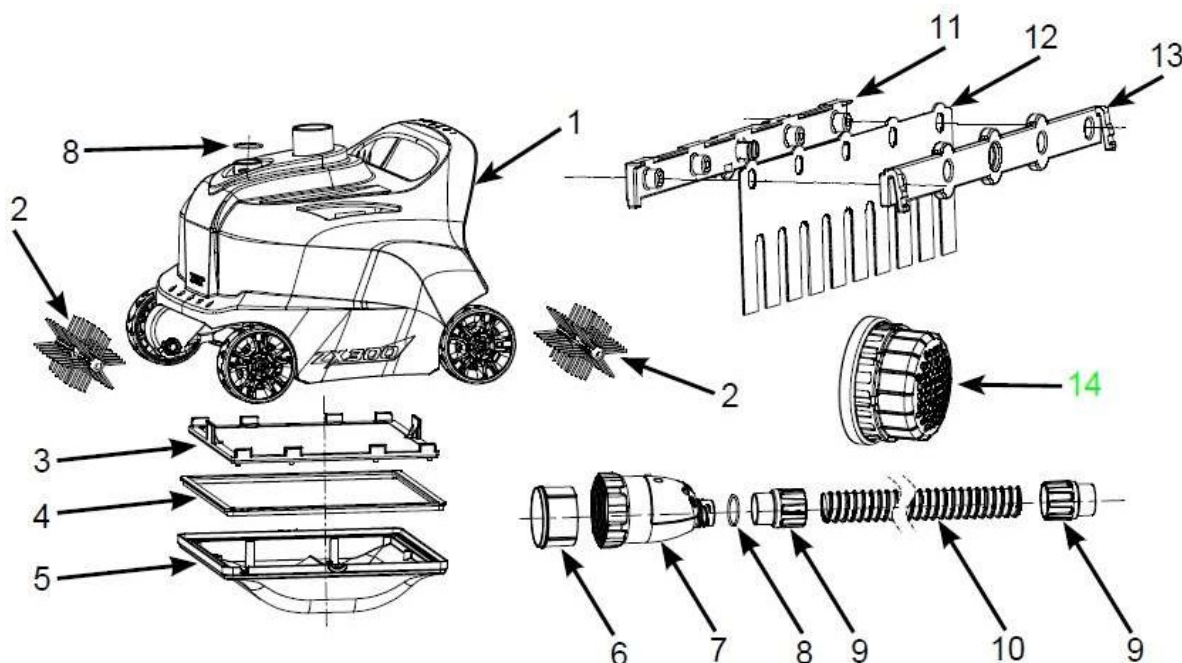
Tento systém filtračného čerpadla sa smie používať len tak, ako je popísané v tomto návode! Nedodržanie bezpečnostných a inštalačných pokynov, ktoré sú súčasťou celého výrobku, môže mať za následok úraz elektrickým prúdom, omdlenie, iné vážne zranenie alebo smrť!

USCHOVAJTE SI TENTO LETÁK



ZOZNAM DIELOV

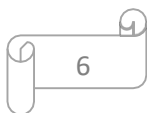
Pred zostavením výrobku venujte niekoľko minút kontrole obsahu a oboznámte sa so všetkými komponentmi.



POZNÁMKA: nákresy slúžia len na ilustračné účely. Skutočné výrobky sa môžu líšiť a nie sú v mierke.

| PREDKLADANIE | APLIKÁCIA | PROSTREDIE | Náhradný diel Číslo článku |
|--------------|-------------------------------------|------------|-------------------------------|
| 1 | HORNÁ ČASŤ VYSÁVAČA | 1 | 12927 |
| 2 | POPPER'S HEAD | 2 | 12928 |
| 3 | FILTRAČNÝ RÁM / SIEŤKA NA NEČISTOTY | 1 | 12929 |
| 4 | ROZŠÍRENIE POŽIARU | 1 | 12932 |
| 5 | SPODNÁ ČASŤ VYSÁVAČA | 1 | 12933 |
| 6 | MIKROSKOP | 1 | 12860 |
| 7 | VENTIL PRE PRETLAK | 1 | 12934 |
| 8 | POŽIARNA ČISTOTA | 2 | 12861 |
| 9 | HADICA S HOLANDSKOU PRÍPOJKOU | 2 | 12863 |
| 10 | TU | 1 | 12862 |
| 11 | DRŽIAK KEFKY "A" (S 2 DOPLNKAMI) | 4 | 11493 |
| 12 | KEFA (S 10 DOPLNKAMI) | 12 | 11567 |
| 13 | DRŽIAK KEFKY "B" (S 2 DOPLNKAMI) | 4 | 11494 |
| 14 | KONEKTOR FILTRAČNEJ MREŽKY | 1 | 13047 |

USCHOVAJTE SI TENTO LETÁK

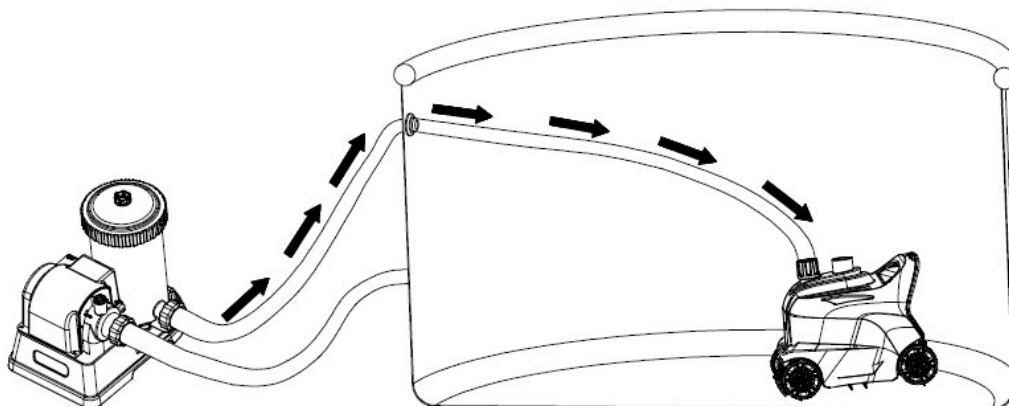


NÁVOD NA MONTÁŽ

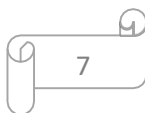
Pred montážou a používaním výrobku si pozorne prečítajte, pochopte a dodržiavajte všetky pokyny.

Všeobecné

- Vysávač funguje z prípojky spätného tlaku bazéna.
- Ak je k bazénu pripojený dezinfekčný prístroj na slanú vodu alebo generátor ozónu, pred použitím vysávača tieto zariadenia z filtračného okruhu vyberte. Po skončení vysávania odpojte a znovu pripojte dezinfekčný prístroj na slanú vodu a generátor ozónu.
- Automatický vysávač musí byť pripojený k filtračnému čerpadlu s výkonom od 6056 do 13248 litrov za hodinu.
- Pre nadzemné bazény Intex® so závitovým pripojením filtra 1 ½" (38 mm). (Nie je vhodný pre bazény Easy Set alebo nafukovacie stenové bazény).
- Na použitie s okrúhlymi bazénmi s priemerom do 7,92 metra.
- Vhodné pre obdĺžnikové bazény s rozmermi do 9,75 m x 4,88 m
- Najprv zostavte filtračné čerpadlo a potom nastavte vysávač.
- Ak používate pieskový filter, uistite sa, že je povrch piesku čistý, a to tak, že ho najprv umyjete. Nechajte čerpadlo bežať 10-15 minút a potom pripojte vysávač k sacej prípojke.
- Vysávač nefunguje, keď je čerpadlo zastavené.



USCHOVAJTE SI TENTO LETÁK

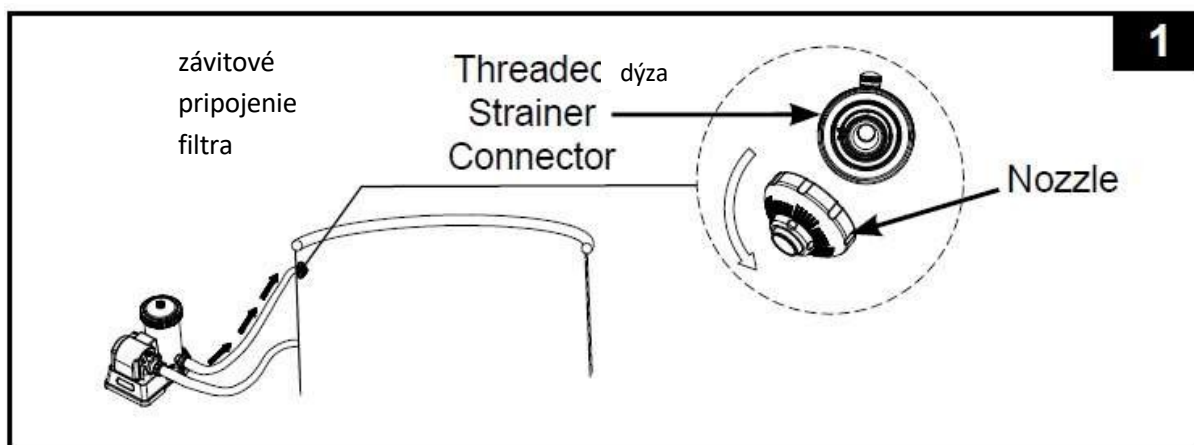


KOMPLEXNÁ PRÍRUČKA (pokračovanie)

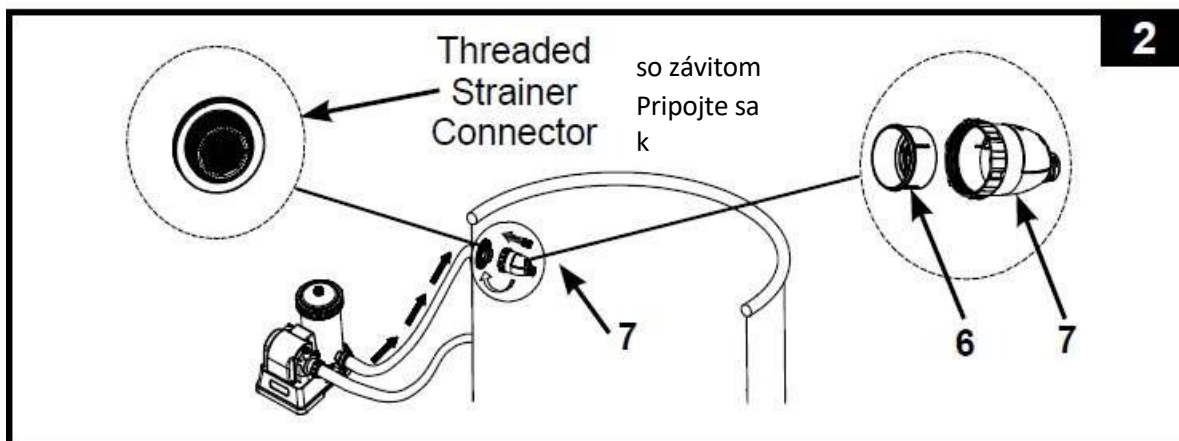
Pred použitím vysávača sa uistite, že:

- Filtračné čerpadlo je vypnuté, vytiahnite sieťovú zástrčku zo zásuvky.
- V bazéne sa nenachádza nič, čo by mohlo vysávaču brániť vo voľnom pohybe, napríklad rebrík, plávajúci skimmer, vodná triešť alebo iný plávajúci predmet.
- Steny a dno bazéna nie sú pokryté riasami. Riasy môžu spôsobiť, že sa koliesko vysávača prešmykne, a tak bráni pohybu vysávača. O spôsoboch odstraňovania rias sa informujte v miestnom obchode s bazénmi.

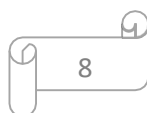
1. Zvnútra bazéna odskrutkujte trysku z prípojky spätného toku vody/tlaku. **Pozrite si Obrázok 1.**



2. Uistite sa, že mikrofilter (6) je v pretlakovom ventile (7), potom naskrutkujte pretlakový ventil na závitový konektor filtra z vnútornej strany bazéna. **Pozri obrázok 2.**

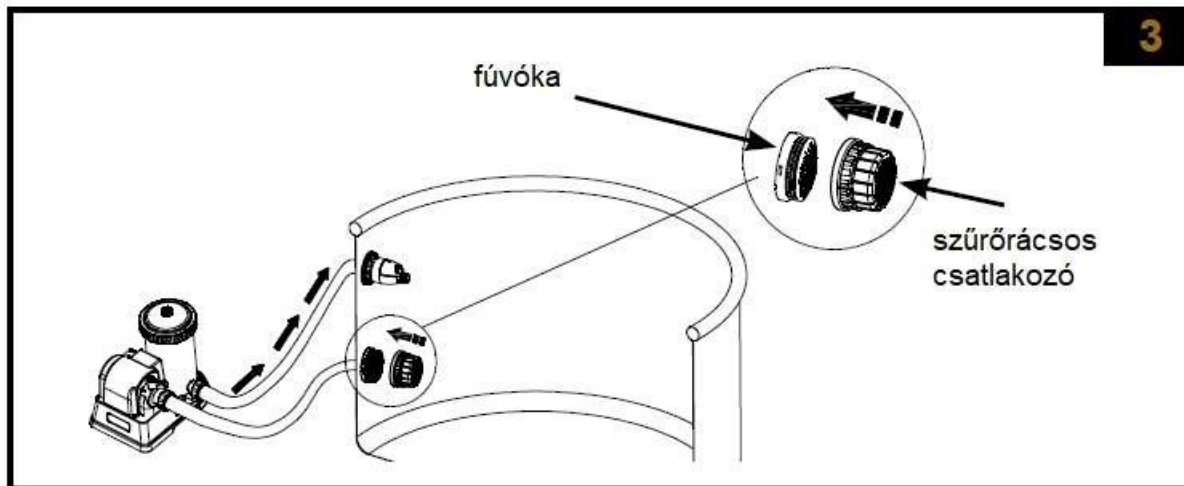


USCHOVAJTE SI TENTO LETÁK



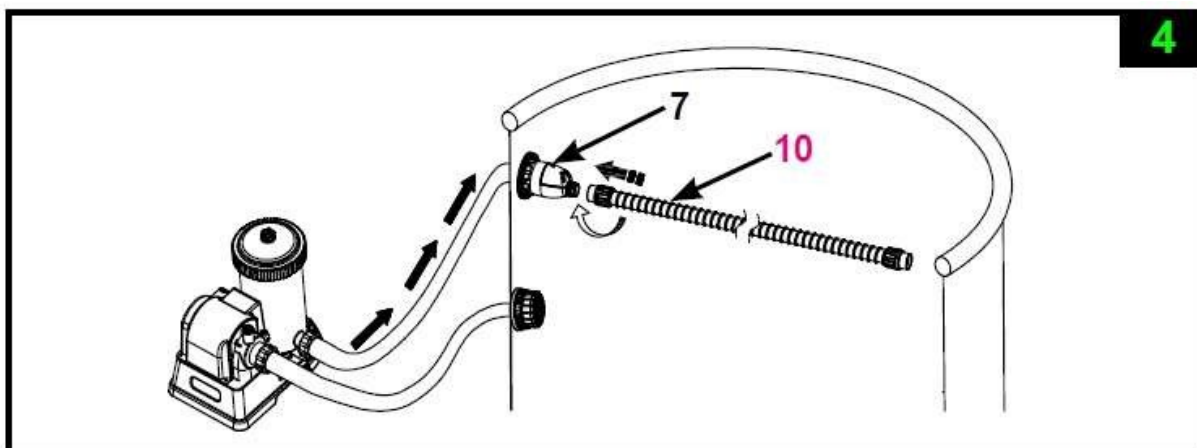
NÁVOD NA MONTÁŽ (POKRAČOVANIE)

3. Z vnútra bazéna pripojte konektor filtračnej mriežky (14) k nasávaciemu konektoru (**pozri obrázok 3**).



Poznámka: Ak vysávač nepoužívate, odpojte konektor filtračnej mriežky od sacieho konektora.

4. Naskrutkujte hadicu s hadicovou spojkou do poistného ventilu.
. Pozri **obrázok 4**.



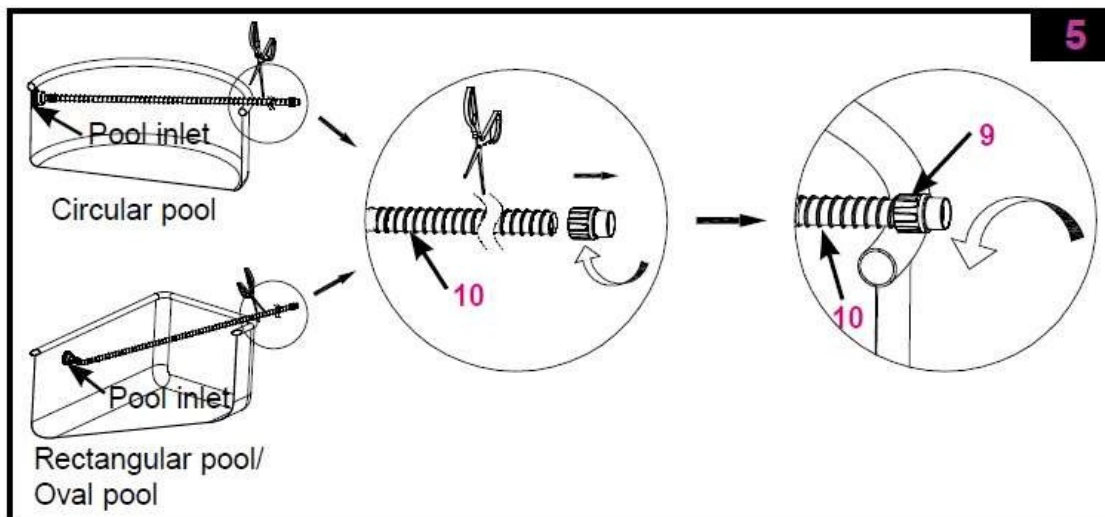
USCHOVAJTE SI TENTO LETÁK

NÁVOD NA MONTÁŽ (POKRAČOVANIE)

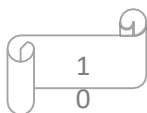
5. Vytiahnite hadicu na opačnú stranu bazéna tak, aby presahovala stenu bazéna, a presah odstrihnete nožnicami podľa tabuľky a tabuľky 5.

Poznámka: pred odrezaním prebytočnej hadice odskrutkujte hadicovú spojku (9) z druhého konca hadice (10). Po odstrihnutí nasrutkujte hadicovú spojku (9) na hadicu (10).

| Veľkosť bazéna | Odporúčaná dĺžka hadice (m) | |
|-----------------------|-----------------------------|-----|
| NADZEMNÉ BAZÉNY INTEX | | |
| Kruhový | 15' x 42", 15' x 48" | 4,5 |
| | 16' x 48", 16' x 52" | 5,0 |
| | 18' x 48", 18' x 52" | 5,5 |
| | 20' x 48", 20' x 52" | 6,0 |
| | 24' x 52", 26' x 52" | 6,5 |
| Oválny | 16'6" x 9" x 48" | 4,0 |
| | 20' x 10' x 48" | 4,5 |
| Obdĺžnikový | 18' x 9' x 52" | 5,0 |
| | 24' x 12' x 52" | 6,0 |
| | 32" x 16" x 52" | 6,5 |



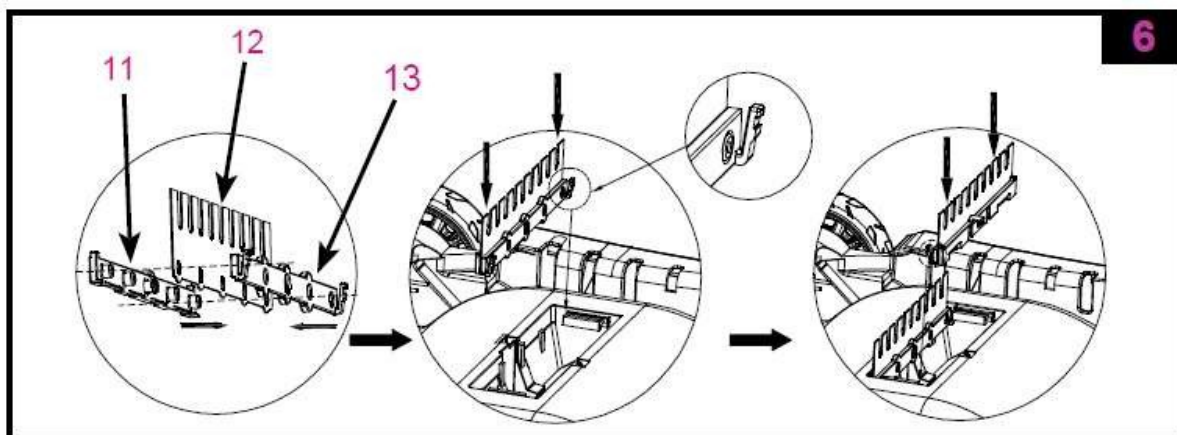
USCHOVAJTE SI TENTO LETÁK



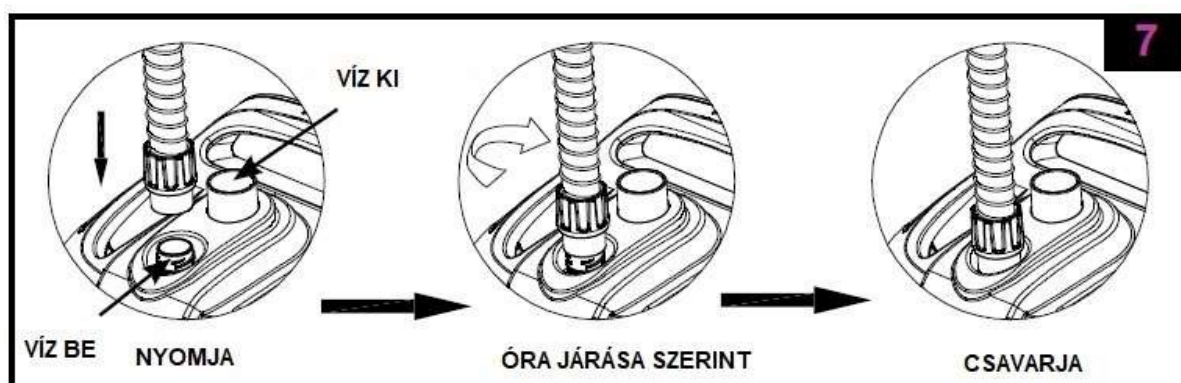
NÁVOD NA MONTÁŽ (POKRAČOVANIE)

6. Montáž kefy. Pozri obrázok 6

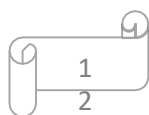
POZNÁMKA: Pri vysávaní veľkých nečistôt alebo lístia z podlahy bazéna vyberte spod jednotky kefy.



7. Z vonkajšej strany bazéna pripojte koniec hadice k prívodu automatického čističa bazéna pomocou hadicovej príchytky (9). Hadicu zasunúte vertikálne do vstupu vysávača s holandským kohútikom (8) a holandský kohútik zaskrutkujte v smere hodinových ručičiek, až kým nebude pevný. Ak chcete hadicu vybrať, otočte holandskou skrutkou proti smeru hodinových ručičiek. Pozri **obrázok 7**

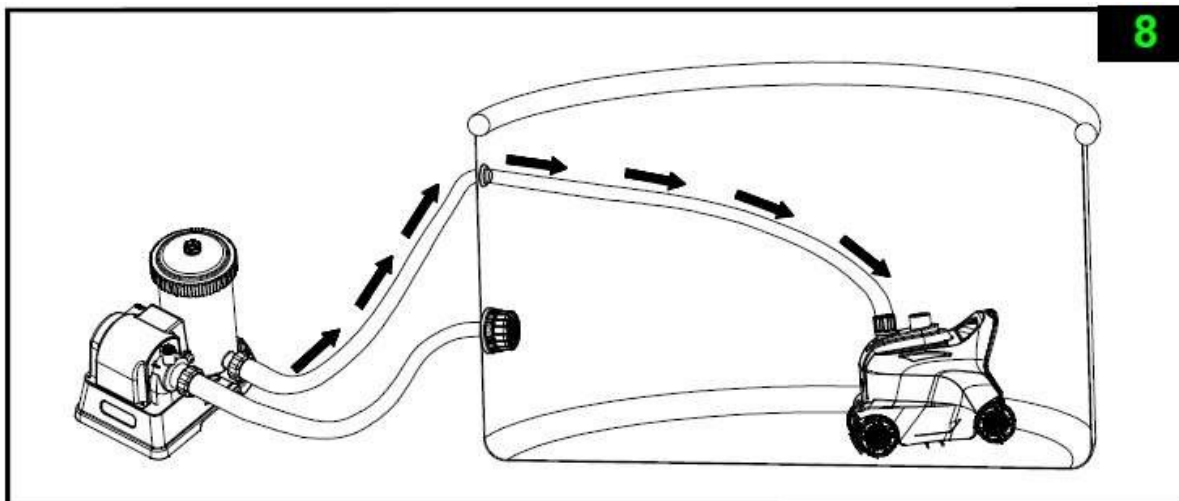


USCHOVAJTE SI TENTO LETÁK

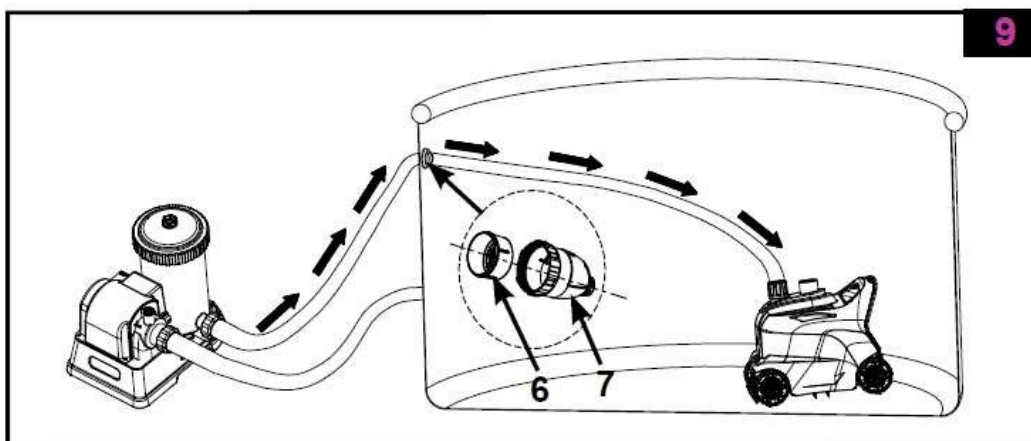


NÁVOD NA MONTÁŽ (POKRAČOVANIE)

8. Podržte vysávač pod vodou stranou nahor, aby sa vzduch dostal von. Pozrite si obrázok 7. To umožní únik vzduchu z vysávača a hadice a vysávač klesne na dno bazéna.



9. Zapnite filtračné čerpadlo a skontrolujte, či voda preteká cez mikrofilter (6) a redukčný ventil (7). Vysávač sa začne pohybovať a vysávať podlahu bazéna. Pozri **obrázok 9**
Poznámka: Čerpadlo kartušového filtra a čerpadlo pieskového filtra čistí vodu v bazéne. Filtračnú patrónu je nevyhnutné čistiť alebo vymeniť. Pieskové médium čistite často, aby ste udržali vodu čistú. Keď je vákuové čerpadlo pripojené k pieskovému filteru, prietok vody sa zníži a tlak sa zvýši, čo indikuje tlakomer pieskového filtra (prejde zo zelenej farby na žltú). Je to normálne. Odpojte vysávač a skontrolujte, či sa indikátor manometra vrátil do zelenej zóny. Ďalšie informácie nájdete v príručke k pieskovému filteru.

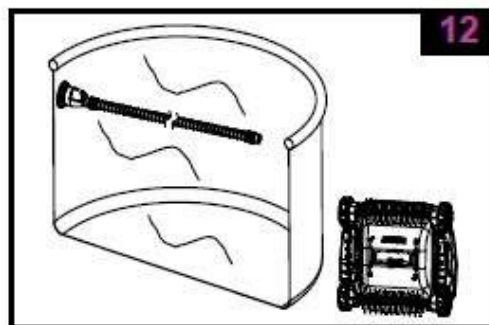
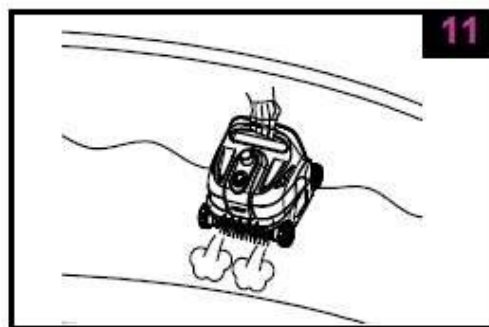
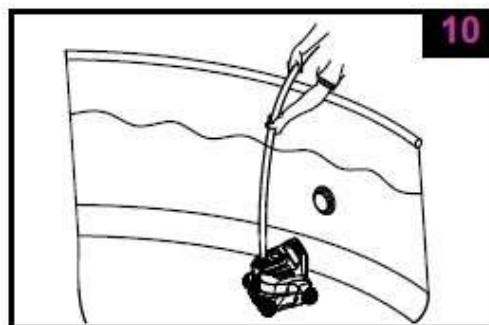


USCHOVAJTE SI TENTO LETÁK

DÔLEŽITÉ UPOZORNENIE: Ak vysávač začne na dne bazéna rozrušovať nečistoty a usadeniny, bude potrebné filtračnú vložku častejšie čistiť alebo vymieňať, pretože vo filtračnej vložke sa zachytia jemné nečistoty. Častejšie čistíte rám filtra (3) aj mikrofilter (6).

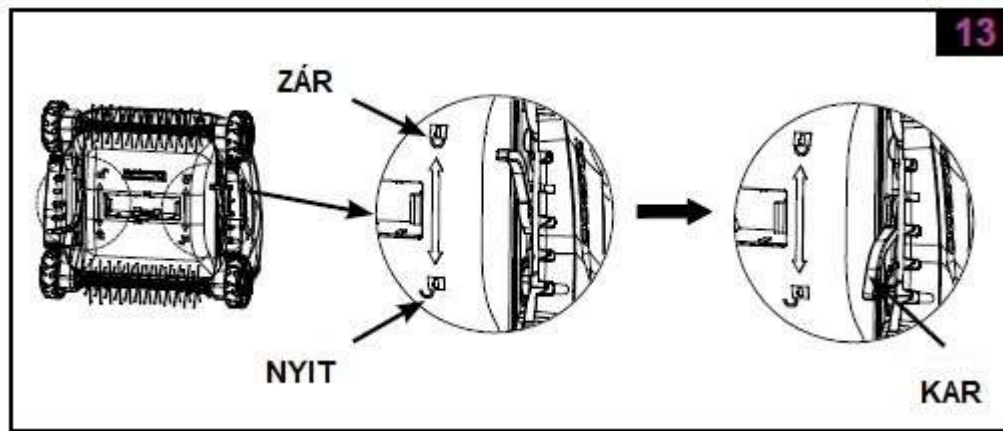
ČISTENIE SIETE NA NEČISTOTY

1. Uistite sa, že je čerpadlo vypnuté a sieťový kábel je odpojený od zásuvky.
2. Pomaly zdvihnite hadicu automatického vysávača a držte ju oboma rukami. Pozri obrázok 10-11. **VAROVANIE:** Hadicu neťahajte priamo, pretože by mohlo dôjsť k poškodeniu konektora hadice na vysávači.
3. Uchopte telo vysávača oboma rukami, pomaly vysávač zdvihnite pod uhlom (prednou časťou alebo koncom nahor) Pozri obrázok 12. Keď voda z vysávača úplne vyteká, vyberte ho z umývadla.

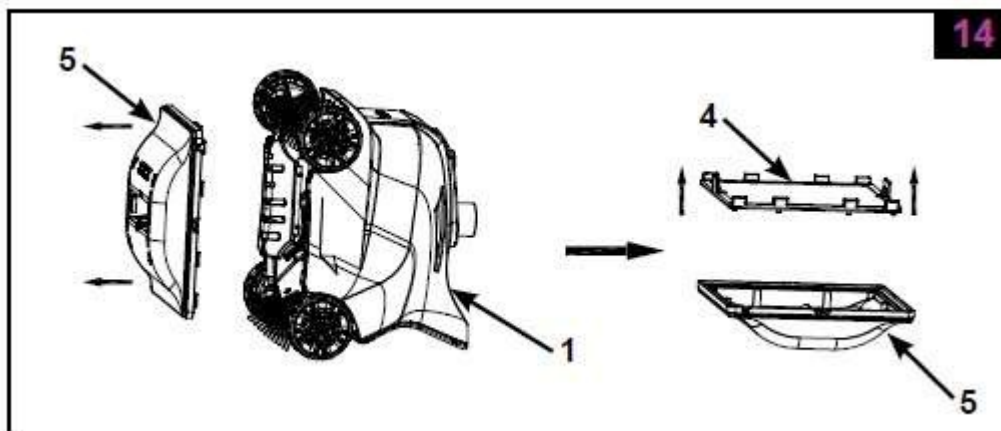


USCHOVAJTE SI TENTO LETÁK

4. Odopnite štyri pracky na štyroch stranách. Pozri obrázok 13.



5. Odstráňte sieťku na nečistoty (3) zo spodnej časti vysávača (5). Ak sú v sieťke na nečistoty a v spodnej časti vysávača nečistoty, použite na ich odstránenie záhradnú zavlažovacíu hadicu. Pozri obrázok 14.



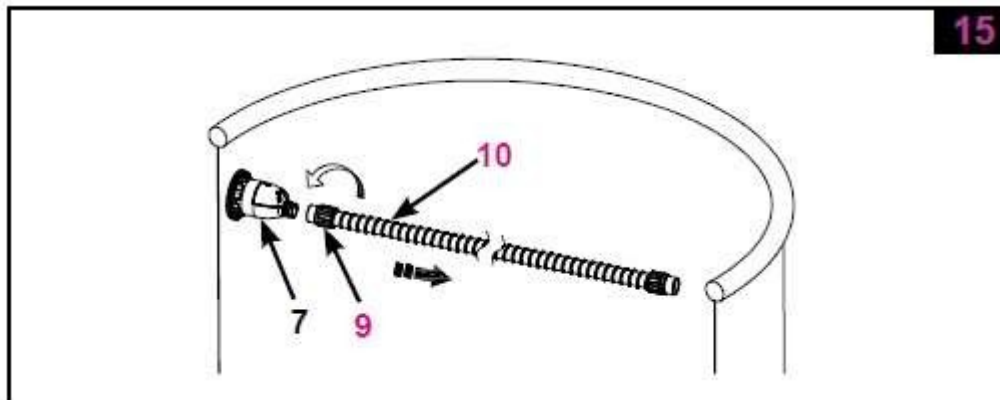
6. Automatický vysávač zostavte v opačnom poradí.

USCHOVAJTE SI TENTO LETÁK

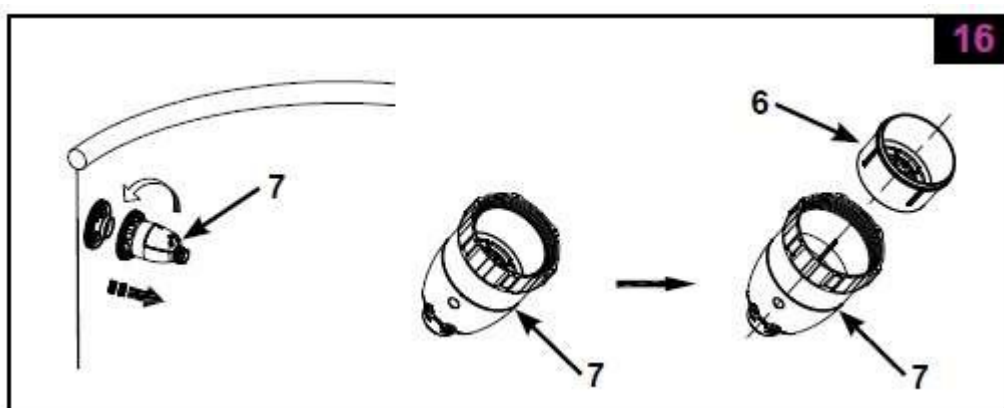
ČISTENIE MIKROFILTRA

1. Uistite sa, že je čerpadlo vypnuté a napájací kábel je odpojený.
2. Ak chcete odstrániť hadicu, odskrutkujte hadicovú spojku (9) z tlakového ventilu (7).

Pozri obrázok 15.



3. Odskrutkujte tlakový ventil (7) zo závitového konektora filtra. Odstráňte mikrofilter (6) z tlakového ventilu. Pomocou záhradnej hadice vyčistite mikrofilter a tlakový ventil. Pozri obrázok 16

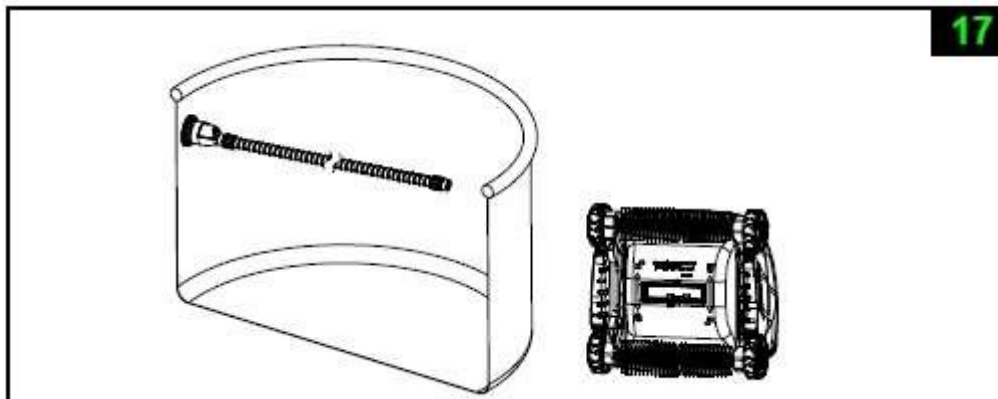


4. Všetky diely znovu nainštalujte opačným postupom ako v predchádzajúcich krokoch.

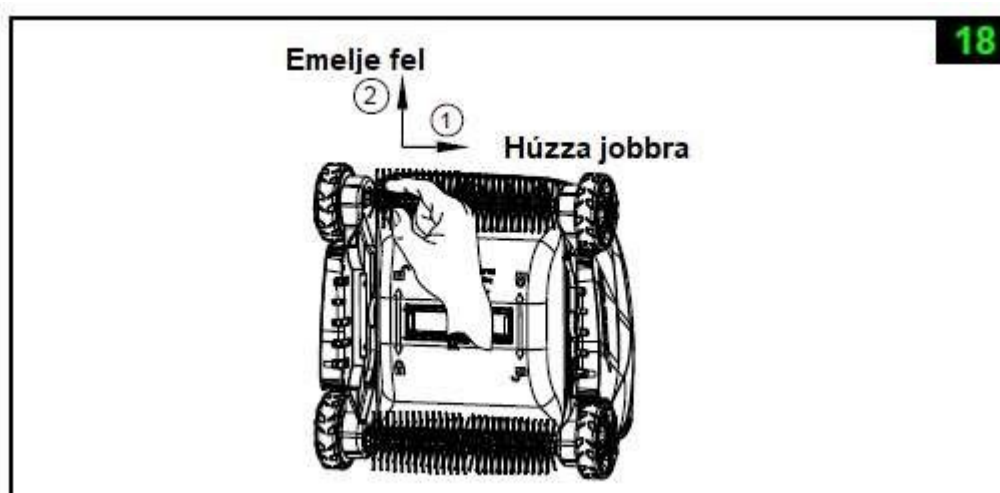
USCHOVAJTE SI TENTO LETÁK

VÝMENA ROTAČNEJ KEFY

1. Uistite sa, že je filtračné čerpadlo vypnuté a odpojte ho od elektrickej siete.
2. Vyberte vysávač z bazéna a položte ho na zem. **Obrázok 17.**



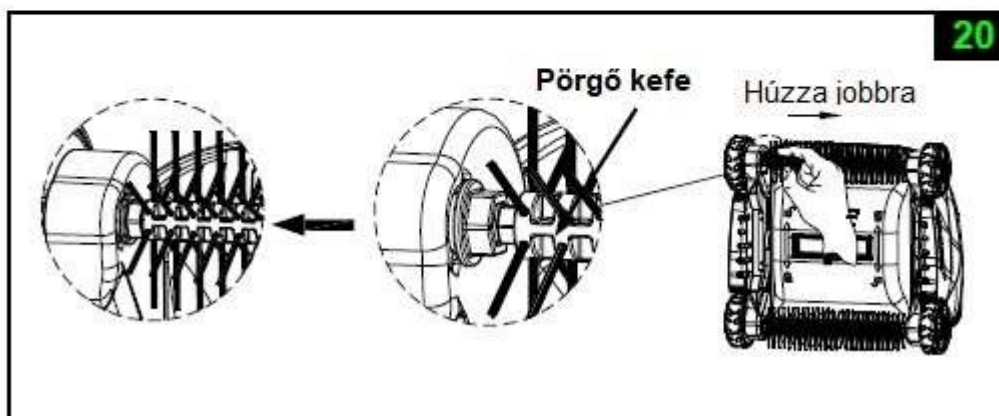
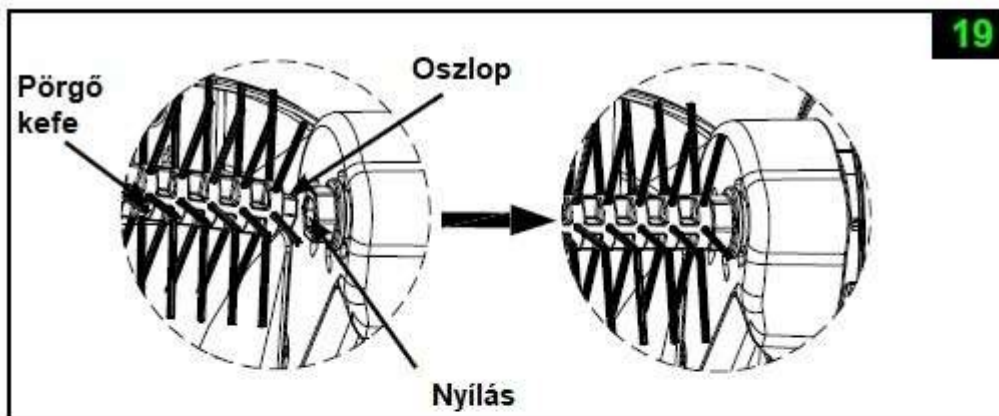
3. Prstami uchopte ľavú stranu rotujúcej kefy, potiahnite ju doprava a zdvihnite ju, potom rotujúcu kefu vyberte. **Obrázok 18.**



USCHOVAJTE SI TENTO LETÁK

Šampión BREAKING HEAD (pokračovanie)

4. Ak chcete použiť novú rotačnú kefu, vložte ju do pravej štrbiny vysávača Obrázok 19. Ľavú polovicu kefy držte prstami a pohybujte ňou v smere hodinových ručičiek, potom vložte druhú polovicu do ľavej štrbiny vysávača. Pohybom do strán skontrolujte, či je kefa pevne na svojom mieste.



USCHOVAJTE SI TENTO LETÁK

RIEŠENIE PROBLÉMOV SPRIEVODCA

| HIBA | RIEŠENIE |
|--------------------------|--|
| VYSÁVAČ SA NEPOHYBUJE | <ul style="list-style-type: none">- Skontrolujte, či filtračné čerpadlo pracuje pri správnom prietoku (6056-13248 litrov za hodinu)- Zdvihnite automatický vysávač z vody a skontrolujte, či voda vyteká. Výlevka sa nachádza v hornej časti- Utiahnite hadicu a hadicovú spojku a pripojte hadicu k vratnej armatúre vody, pozri "Nastavenie". <p>Ak si nie ste istí, ktorý je spätný výstup, skúste pripojiť vysávač ku každému výstupu z bazéna, kým sa voda nevyteká ani z jedného konca zariadenia.</p> <ul style="list-style-type: none">- Zdvihnite vysávač z priestoru a uistite sa, že dno bazéna je čo najhladšie.- Kontaktujte servis spoločnosti Intex. |
| POMALÝ POHYB | <ul style="list-style-type: none">- Skontrolujte a vyčistite lapač nečistôt a mikrovlnný filter.- Vyčistite alebo vymeňte filtračnú vložku.- Ak máte pieskový filter a potrebujete ho späťne prepláchnuť. Pozrite si príručku Čerpadlo pieskového filtra. |
| VYSÁVAČ NELEZIE PO STENE | <ul style="list-style-type: none">- Voda v bazéne je príliš špinavá. Uistite sa, že je chemický zloženie vody v bazéne vyvážené. Ak je voda v bazéne zelená, hnedá alebo čierna, upravte hladinu chlóru a pH. Pozrite si návod na použitie.- Skontrolujte, či je prietok čerpadla v rámci špecifikovanej hodnoty, ak prietok presahuje 13300 l/h, prepnite na čerpadlo s nižším prietokom. |
| NEVYSÁVA LISTY Z | <ul style="list-style-type: none">- Vyberte kefy zo spodnej časti a vložte vysávač späť do umývadla, pozri "Nastavenie".- Vysávač čistite po každých 2-3 hodinách prevádzky, aby ste odstránili nečistoty. |
| TRVÁ DLHŠIE, KÝM ŽIADOSŤ | <ul style="list-style-type: none">- Je to normálne, pretože čas otáčania vysávača závisí od prietoku filtračného čerpadla. |

DÔLEŽITÉ

Ak sa vyskytnú ťažkosti, kontaktujte zákazníčku podporu.

USCHOVAJTE SI TENTO LETÁK

DLHODOBÉ SKLADOVANIE

1. Uistite sa, že je čerpadlo vypnuté a kábel je odpojený od elektrickej siete.
2. Pri demontáži vysávača postupujte opačne ako pri montáži.
3. Príslušenstvo a diely dôkladne vyčistite a vysušte na vzduchu.
4. Pri skladovaní ho voľne zabaľte, aby sa nekrútil. Na hadicu nekladte ťažké predmety.
5. Kefky vyberte a uložte ich na rovnom, zvislom mieste.
6. Na skladovanie používajte originálny obal. Skladujte na suchom a chladnom mieste.

VŠEOBECNÁ BEZPEČNOSŤ PRI VODE

Rekreácia pri vode má rekreačný aj terapeutický charakter. Môže však predstavovať aj riziko úrazu a smrti. Aby ste znížili riziko zranenia, prečítajte si a dodržiavajte všetky upozornenia a pokyny k tomuto výrobku. Nezabudnite však, že upozornenia, pokyny a bezpečnostné opatrenia pre tento výrobok podrobne opisujú len niektoré všeobecné riziká spojené s rekreáciou pri vode a nezahŕňajú všetky možné riziká a nebezpečenstvá.

Pre zvýšenie bezpečnosti sa oboznámte s nasledujúcimi všeobecnými bezpečnostnými opatreniami a usmerneniami medzinárodne uznávaných bezpečnostných organizácií:

- * Vyžadujú nepretržité monitorovanie. Určite kompetentnú dospelú osobu ako "plavčíka" alebo plavčíčku, najmä ak sú v okolí bazéna deti.
- * Naučte sa plávať.
- * Venujte čas výučbe resuscitácie a prvej pomoci.
- * Informujte všetkých, ktorí používajú bazén, o možných nebezpečenstvách a používaní bezpečnostného vybavenia, ako sú uzamykateľné dvere, zábrany atď.
- * Informujte všetkých používateľov bazéna vrátane detí o tom, čo robiť v prípade núdze.
- * Pri užívaní si vodného života vždy používajte zdravý rozum a dobrý úsudok.
- * Dohľad, dohľad, dohľad.

USCHOVAJTE SI TENTO LETÁK

OBMEDZENÁ ZÁRUKA

Váš automatický vysávač ZX300 je vyrobený z najkvalitnejších materiálov a s najvyššou kvalitou spracovania. Všetky výrobky Intex sú testované a opúšťajú tovareň bez závad. Táto obmedzená záruka sa vzťahuje len na automatický vysávač ZX300 a nasledujúce diely. Nasledujúce ustanovenia sa uplatňujú len v členských štátoch EÚ. Právna úprava smernice 1999/44/ES nemá vplyv na túto záruku INTEX.

Ustanovenia o obmedzenej záruke sa vzťahujú len na pôvodného kupujúceho a sú neprenosné. Táto obmedzená záruka platí počas nasledujúceho obdobia od dátumu pôvodného maloobchodného nákupu. Originál predajného dokladu si uschovajte spolu s knihou dokladov ako doklad o kúpe alebo ako doklad o záruke.

Záruka na automatický vysávač ZX300 - 1 rok
Záruka na hadice, kefy a plastové konektory - 180 dní

Ak sa počas vyššie uvedenej záručnej doby zistí výrobná chyba automatického vysávača ZX300, obráťte sa na príslušné servisné stredisko spoločnosti Intex, ktoré je uvedené na samostatnej stránke "Oficiálne služby". Ak výrobok vrátite do servisu Intex, servis ho preskúma a rozhodne o oprávnenosti reklamácie. Ak sa na výrobok vzťahujú ustanovenia o obmedzenej záruke, výrobok bude bezplatne opravený alebo vymenený (podľa rozhodnutia spoločnosti Intex).

Nemáte nárok na žiadnu inú záruku okrem tejto záruky a práv stanovených zákonom vo vašej krajine. V rozsahu stanovenom vo vašej krajine spoločnosť Intex nezodpovedá za žiadne priame ani následné škody, ktoré vám alebo tretej strane vzniknú v dôsledku používania automatického vysávača ZX300 alebo konania spoločnosti Intex alebo jej zástupcov alebo zamestnancov (vrátane výroby výrobku). Ak vaša krajina nepovoľuje vylúčenie alebo obmedzenie zodpovednosti za náhodné alebo následné škody, toto obmedzenie sa na vás nemusí vzťahovať.

Upozorňujeme, že táto obmedzená záruka neplatí v nasledujúcich prípadoch:

- Automatický vysávač ZX300 môže zlyhať v dôsledku zanedbania, nesprávneho používania alebo použitia, nehody, nesprávnej manipulácie, nesprávnej údržby alebo skladovania;
- Ak sa automatická vákuová pumpa ZX300 poškodí v dôsledku podmienok, ktoré spoločnosť Intex nemôže ovplyvniť, vrátane bežného opotrebovania, požiaru, povodne, mrazu, dažďa alebo iných extrémnych podmienok prostredia;
- súčiastky a komponenty, ktoré spoločnosť Intex nepredáva, a/alebo
- Neoprávnené úpravy, opravy alebo demontáž automatickej vývevy ZX300 inou osobou ako kvalifikovaným servisným technikom spoločnosti Intex.

Táto záruka sa nevzťahuje na náklady spojené so stratou vody v bazéne, chemikálií alebo poškodením vodou. Táto záruka sa nevzťahuje na poškodenie alebo zranenie majetku alebo osôb.

Pozorne si prečítajte návod na použitie a dodržiavajte pokyny na správne používanie a údržbu čerpadla. Pred použitím vždy skontrolujte svoj výrobok. Nedodržanie pokynov bude mať za následok stratu platnosti tejto obmedzenej záruky.

USCHOVAJTE SI TENTO LETÁK

