

# POUŽÍVATEĽSKÁ PRÍRUČKA

## Pieskové filtračné čerpadlo Krystal Clear™ 360 mm (14") Model SF15220

### DÔLEŽITÉ BEZPEČNOSTNÉ PRAVIDLÁ

Pred zakúpením a používaním výrobku si pozorne prečítajte všetky pokyny, porozumejte im a dodržiavajte ich.



Obrázok je len ilustračný!

**Nezabudnite si pozrieť naše ďalšie produkty Intex: bazény, bazénové príslušenstvo, nafukovacie bazény, hračky do domácnosti, nafukovacie posteľe a člny, ktoré sú k dispozícii u veľkých predajcov alebo na našej webovej stránke.**



©2010 Intex Marketing Ltd. - Intex Development Co. Ltd. - Intex Trading Ltd. - Intex Recreation Corp.  
All rights reserved/Tous droits réservés/Todos los derechos reservados/Alle Rechte vorbehalten.  
Printed in China/Imprimé en Chine/Impreso en China/Gedruckt in China.  
®™ Trademarks used in some countries of the world under license from/®™ Marques utilisées dans certains pays sous licence de/Marcas registradas utilizadas en algunos países del mundo bajo licencia de/Warenzeichen verwendet in einigen Ländern der Welt in Lizenz von/Intex Marketing Ltd. to/à/a/an Intex Trading Ltd., Intex Development Co. Ltd., G.P.O. Box 28829, Hong Kong & Intex Recreation Corp., P.O. Box 1440, Long Beach, CA 90801 • Distributed in the European Union by/Distribué dans l'Union Européenne par/Distribuido en la unión Europea por/Vertrieb in der Europäischen Union durch/Intex Trading B.V., P.O. Box nr. 1075 - 4700 BB Roosendaal - The Netherlands

## **OBSAH**

Upozornenia	3
Zoznam dielov	4-8
Inštaláčn� pokyny	9-16
Špecifikácia v�robku	11
Prevádzkov� popis	17-19
Tabuľka prevádzkov�ho času baz�nov Intex	20-21
Prevádzkov� �asov� harmonogram pre baz�ny in�ch zna�iek	22
�dr�ba	23
Dlhodob� skladovanie	24
Sprievodca riešen�m probl�mov	25
Be�n� probl�my	26
Všeobecn� po�iadavky na bezpe�nosť vo vode	27
Obmedzen� z�ruka	28
Centr�lne adresy slu�ieb Intex	29

## **DÔLEŽITÉ BEZPEČNOSTNÉ PRAVIDLÁ**

Pred inštaláciou a používaním výrobku si pozorne prečítajte, pochopte a dodržiavajte všetky pokyny!













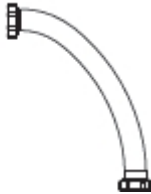







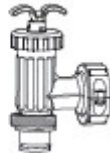
## **VAROVANIE**

- Aby ste znížili riziko poranenia, nedovoľte deťom prístup k výrobku. Na deti a osoby so zdravotným postihnutím vždy dohliadajte.
- Deti by sa nemali približovať k čerpadlu a napájaciemu káblu.
- Deti by mali byť opatrné, aby sa so zariadením nehrali.
- Toto zariadenie by nemali používať osoby (vrátane detí) so zníženými fyzickými, zmyslovými alebo duševnými schopnosťami a s nedostatkom skúseností a znalostí.
- Vždy zabezpečte kompetentný a skúsený dohľad dospelých.
- Montáž a demontáž musí vykonávať dospelá osoba.
- Aby ste zabránili úrazu elektrickým prúdom, pripájajte výrobok len k uzemnenej alebo chránenej elektrickej sieti. Ak pripojenie nepoznáte, obráťte sa na elektrikára, ktorý zabezpečí ochranu maximálnym prúdom 30 mA. Nepoužívajte mobilný istič.
- Pri premiestňovaní, čistení alebo údržbe zariadenia vždy odpojte napájací kábel.
- Zástrčka musí byť ľahko prístupná.
- Neskrývajte elektrické vedenie a pri práci v záhrade naň dávajte pozor.
- Ak je napájací kábel poškodený, mal by ho vymeniť výrobca, značkový servis alebo kvalifikovaný technik, aby sa predišlo rizikám.
- Aby ste znížili riziko úrazu elektrickým prúdom, nepoužívajte predlžovacie káble, časovače alebo adaptéry, použite vhodné pripojenie.
- Nepokúšajte sa výrobok elektricky pripojiť, ak stojí vo vode alebo ak máte mokré ruky.
- Výrobok umiestnite vo vzdialenosti väčšej ako 2 m od bazéna.
- Pripojenie k sieti by malo byť vzdialené minimálne 6,5 m od bazéna.
- Nepoužívajte výrobok, ak ste v bazéne.
- Tento výrobok používajte len na bazén, ktorý sa dá opakovane postaviť a rozobrať.
- Aby ste predišli riziku poruchy, nikdy nepoužívajte aberáciu, ak je sací konektor uvoľnený, zlomený, prasknutý, poškodený alebo chýba.
- Nikdy sa nehrajte ani neplavte v blízkosti odsávacieho zariadenia, pretože by sa doň mohli zachytiť vaše telo alebo vlasy a mohli by ste sa utopiť.
- Pri výmene filtračného ventilu najprv vypnite čerpadlo.
- Výrobok nikdy nepoužívajte pri prekročení maximálneho pracovného tlaku.
- Pretlak môže spôsobiť vážne materiálne škody alebo smrť.
- Tento výrobok používajte len tak, ako je to opísané v návode na použitie.

### **NEDODRŽANIE TÝCHTO UPOZORNENÍ MÔŽE MAŤ ZA NÁSLEDOK POŠKODENIE MAJETKU, VÁŽNE ZRANENIE ALEBO SMRŤ.**







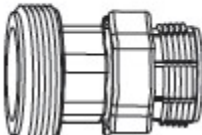
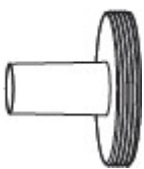





Varovania, pokyny a bezpečnostné pravidlá, ktoré sú priložené k výrobku, podrobne opisujú niektoré všeobecné riziká zariadení na vodnú rekreáciu, ale nepokrývajú všetky možné riziká a nebezpečenstvá. Pri vodných aktivitách používajte zdravý rozum a rozhodujte sa primerane.

## ZOZNAM DIELOV

1 	2 	3 
4 	5 	6 
7 	8 	9 
10 	11 	12 
13 	14 	15 
16 	17 	18 
19 	20 	21 

**POZNÁMKA:** nákresy slúžia len na ilustráciu. Skutočné výrobky sa môžu líšiť a nie sú v mierke.

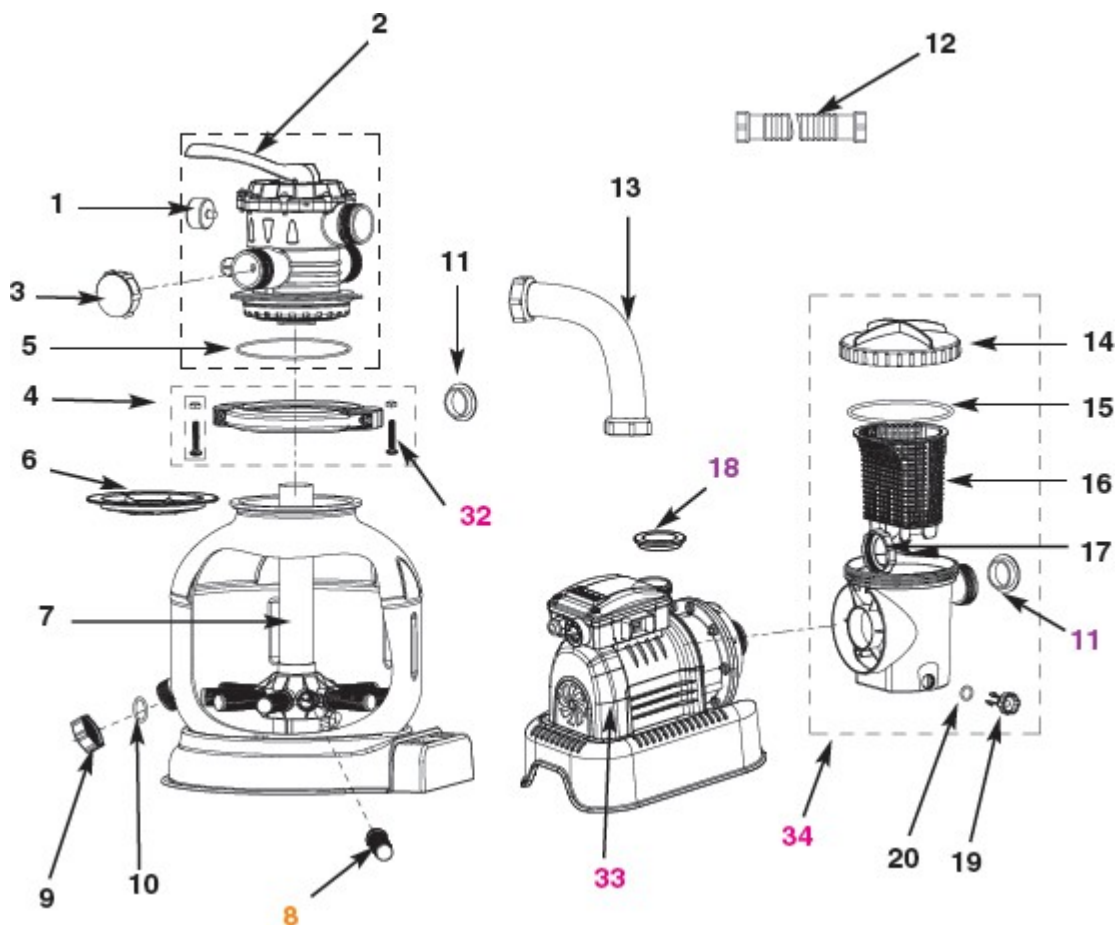
## ZOZNAM DIELOV (pokračovanie)

22 	23 	24 
25 	26 	27 
28 	29 	30 
31 	32 	33 
34 		

**POZNÁMKA:** nákresy slúžia len na ilustráciu. Skutočné výrobky sa môžu líšiť a nie sú v mierke.

## KOMPONENTY (rozobratý pohľad)

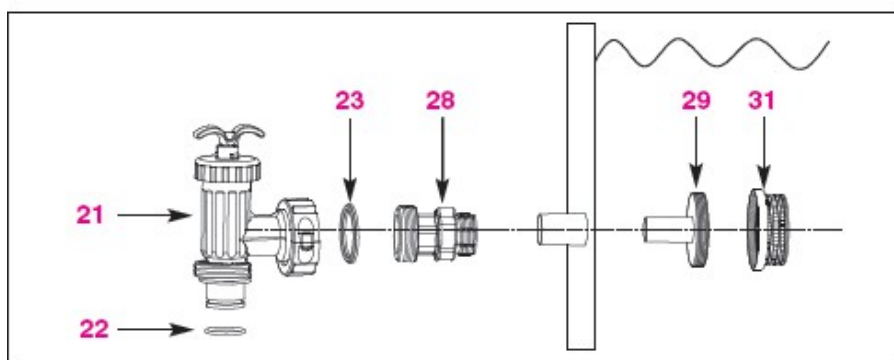
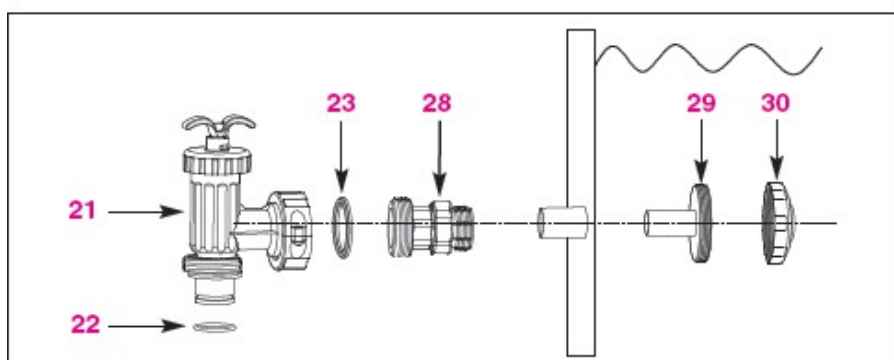
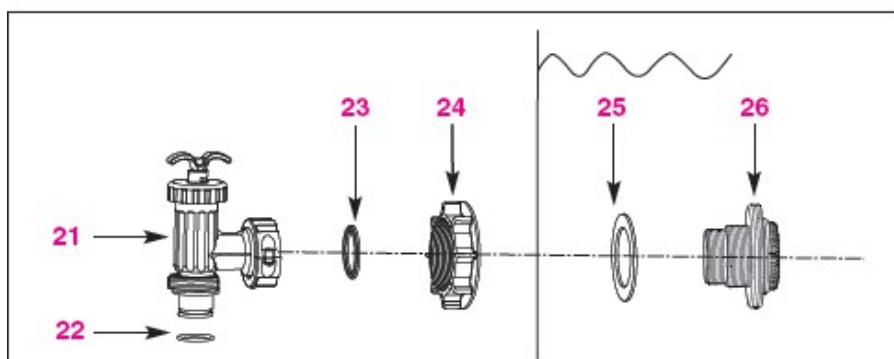
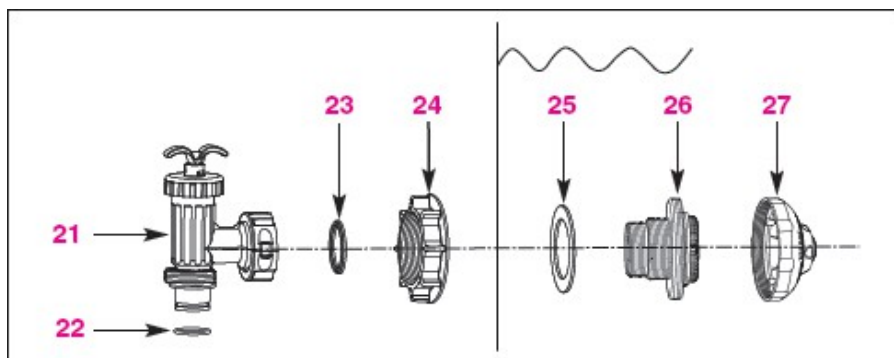
Pred zostavením výrobku si na niekoľko minút pozrite schému, aby ste sa oboznámili so všetkými časťami.



**POZNÁMKA:** nákresy slúžia len na ilustráciu. Skutočné výrobky sa môžu líšiť a nie sú v mierke.

## SUBPARTY (rozobratý pohľad) pokračovanie

Pred zostavením výrobku si na niekoľko minút pozrite schému, aby ste sa oboznámili so všetkými časťami.



**POZNÁMKA:** nákresy slúžia len na ilustráciu. Skutočné výrobky sa môžu líšiť a nie sú v mierke.

## NÁZOV ČIASTKOVÝCH ČASTÍ

Pred zostavením výrobku si na niekoľko minút pozrite schému, aby ste sa oboznámili so všetkými časťami.

PREDKLA DANIE	APLIKÁCIA	PROSTREDIE	Číslo výrobku náhradného dielu
1	manometer	1	11411
2	šesťcestný ventil	1	11378
3	koncovka výpustného kohútika	1	11131
4	putá	1	11380
5	gumový krúžok "O" filtračnej nádrže	1	11379
6	filtračný piesok ochranný prvok	1	11382
7	centrálny mak	1	11383
8	sviečka bočného filtra	10	11384
9	uzáver vypúšťacieho ventilu	1	11226
10	vypúšťací "O" krúžok	1	11385
11	Krúžok v tvare písmena L	4	11228
12	s hadicovou prípojkou	2	11010
13	pripojovacia hadica pre filtračnú nádrž	1	11388
14	kryt filtra čerpadla	1	11259
15	"O" krúžok pre kryt filtra	1	11232
16	filtračný kôš	1	11260
17	upínacia matica pre puzdro predfiltra	1	11261
18	Krúžok v tvare písmena L	1	11412
19	vypúšťací ventil	1	10460
20	krúžok "O" ventilu	1	10264
21	predfiltračný ventil (s "O" krúžkom a podložkou)	2	10747
22	pre hadicovú prípojku "O" krúžok	2	10262
23	Podložka	2	10745
24	upevňovacia skrutka filtra	2	10256
25	pre plochý gumový filter	2	10255
26	závitový konektor filtra	2	11235
27	nastaviteľný nafukovač bazénov	1	11074
28	adaptér B	2	10722
29	konektor filtra	2	11070
30	nafukovačka bazénov	1	11071
31	filtračné pletivo	1	11072
32	skrutka	2	11381
33	obehové čerpadlo	1	11386
34	predfiltračná jednotka	1	11371

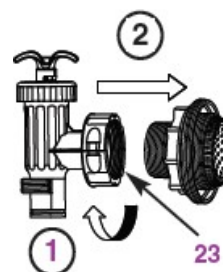
Pri objednávaní náhradných dielov sa uistite, že model a číslo dielu sú správne.



## PRIPOJENIE BAZÉNA - INŠTALÁCIA PREDFILTRA

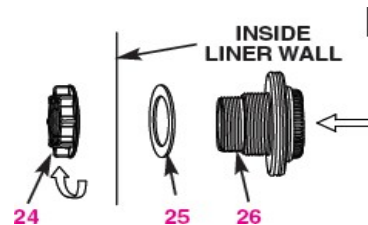
Tento filter pripavený na boku bazéna zabraňuje zachyteniu väčších predmetov a/alebo poškodeniu obehového čerpadla. Ak má váš bazén nafukovací horný prstenec, nainštalujte filter, nafukovačku a ventil v mieste, kde začína nafukovací horný prstenec bazénovej vložky. Zobrazené položky nájdete v zozname dielov nižšie. Postupujte podľa nižšie uvedeného montážneho postupu:

1. Odskrutkujte závitovú prípojku filtra (26) proti smeru hodinových ručičiek (**pozri obrázok 1**). Dávajte pozor, aby ste nestratili podložku (23), všetko umiestnite na bezpečné miesto na zemi.
2. Odskrutkujte závitový konektor filtra (26) proti smeru hodinových ručičiek upevňovaciu skrutku (24). Ploché gumové tesnenie nechajte (25) na závitovom konektore filtra (26).
3. Nainštalujte predfiltračný ventil do spodného (označeného "+") pripojenia bazénovej vložky. Z vnútornej strany bazénovej vložky zasuňte závitový konektor filtra (26) do jedného z predrezaných otvor (s plochou gumou)
4. Pred montážou namažte závit vazelínou. Vložte plochú stranu upevňovacej skrutky (24) do závitového filtra vyčnievajúceho z vonkajšej strany umývadla. späť do konektora (26) (**pozri obrázok 2**)
5. Ručne utiahnite upevňovaciu skrutku (24) na závitovom konektore filtra (26)



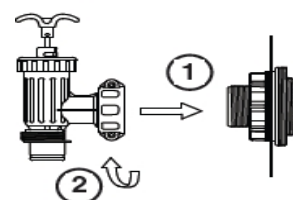
1

6. Držte ventil predfiltra (21). Skontrolujte, či je podložka (23) na svojom mieste.
7. Naskrutkujte ventil predfiltra (21) v smere hodinových ručičiek na závitový konektor filtra (26) (**pozri obrázok 3**).

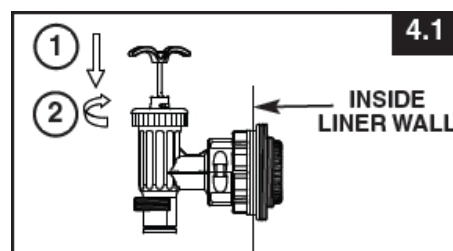


2

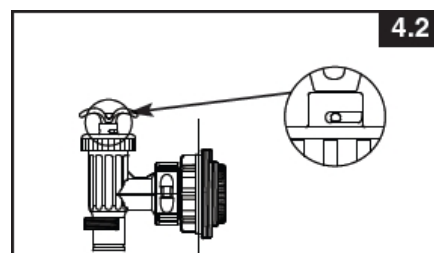
8. Skontrolujte, či je rukoveť predfiltračného ventilu úplne stlačená na značku "0/1". Ak nie, uchopte rukoveť a zatlačte ju v smere hodinových ručičiek, kým vyčnievajúci plastový kolík nedosiahne polohu "0/1". Tým sa zabráni vylietaniu vody pri plnení. (**pozri obrázky 4.1 a 4.2**)



3



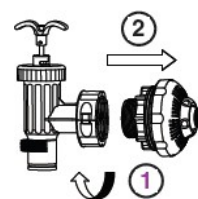
4.1



4.2

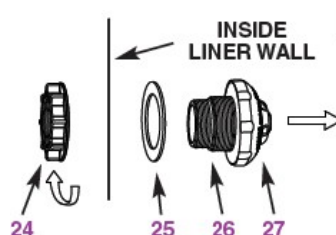
## PRIPOJENIE BAZÉNA - INŠTALÁCIA VSTREKOVAČOV A PREDFILTRAČNÉHO VENTILU

1. Odskrutkujte filtračnú jednotku zo závitového konektora (26) v rovnakom smere hodinových ručičiek (**pozri obrázok 5**).  
Dávajte pozor, aby ste nestratili podložku (23) a všetko položte na bezpečné miesto na zemi.
2. Pohybom proti smeru hodinových ručičiek odskrutkujte upevňovaciu skrutku (24) na závitovom konektore filtra (26). Ploché gumové tesnenie (25) ponechajte na závitovom konektore filtra (26).
3. Predfiltračný ventil nainštalujte do vyššieho bodu pripojenia bazénovej vložky. Z vnútornej strany bazénovej vložky zasunúť závitový konektor filtra (26) do jedného z predrezaných otvorov (vrátane plochej gumy).
4. Pred montážou namažte závit vazelínou. Nasadte plochú stranu upevňovacej skrutky (24) späť na závitový konektor filtra (26) vyčnievajúci z vonkajšej strany umývadla (**pozri obrázok 6**).
5. Ručne utiahnite nastaviteľnú dýzu (27) a upevňovaciu skrutku (24) k závitovej prípojke filtra (26).



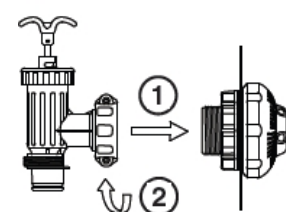
5

6. Držte ventil predfiltra (21). Skontrolujte, či je podložka (23) na svojom mieste.
7. Naskrutkujte ventil predfiltra (21) v smere hodinových ručičiek na závitový konektor filtra (26) (**pozri obrázok 7**)

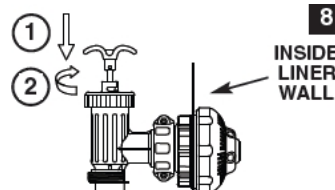


6

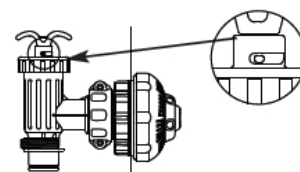
8. Skontrolujte, či je rukoväť predfiltračného ventilu úplne stlačená na značku "0/1". Ak nie, uchopte rukoväť a zatlačte ju v smere hodinových ručičiek, kým vyčnievajúci plastový kolík nedosiahne polohu "0/1". Tým sa zabráni vylievaniu vody pri plnení. (**pozri obrázky 8.1 a 8.2**)



7

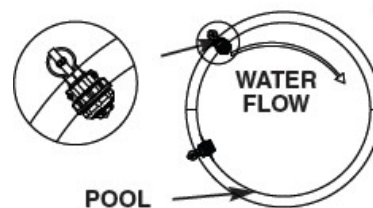


8.1



8.2

9. Nastavte dýzu v smere znázornenom na obrázku, aby ste dosiahli najlepšiu cirkuláciu s odsávaním. (**pozri obrázok 9**)
10. Bazénová vložka je teraz pripravená na naplnenie vodou. Postupujte podľa pokynov na plnenie nadzemného bazéna.



9

## ŠPECIFIKÁCIA PRODUKTU

Pieskový filter odstraňuje plávajúce nečistoty, ale bazén nedezinfikuje.

Dezinfekcia bazénov je špecializovaná oblasť a mali by ste sa obrátiť na miestneho odborníka na bazény.  
konzultovať .

Tepelná energia:	220-240 V AC
Výkonnosť:	370 W
Maximálny pracovný tlak:	2,4 baru
Filtračný povrch:	0,1 m <sup>2</sup>
Maximálny prietok:	6060 litrov za hodinu
Odporúčaný filtračný materiál je práný kremenný piesok s veľkosťou častíc:	0,4 -0,8 mm
Odporúčané množstvo filtračného materiálu:	25 kg
Obmedzená záruka:	2 roky

**Poznámka:** nevhodné na použitie s aut. odstraňovačom soli (typ 6110/6220)

## NÁVOD NA INŠTALÁCIU

Potrebné nástroje :krížový skrutkovač

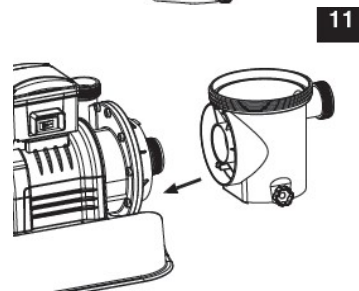
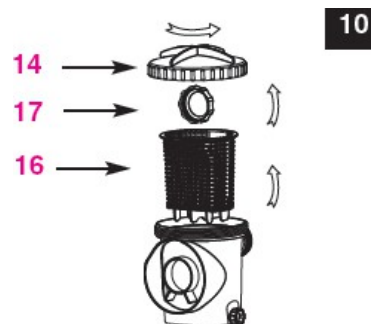
### Umiestnenie a montáž čerpadla:

- Čerpadlo musí byť umiestnené na pevnom mieste bez vibrácií.
  - umiestnite na miesto chránené pred poveternostnými vplyvmi, vlhkosťou, záplavami a mrazom.
  - zabezpečte prístup, priestor a svetlo na bežnú údržbu.
- motor čerpadla je chladený vzduchom, neumiestňujte ho do parných alebo

nevetraných priestorov Na montáž sa odporúčajú dve alebo viac osôb.

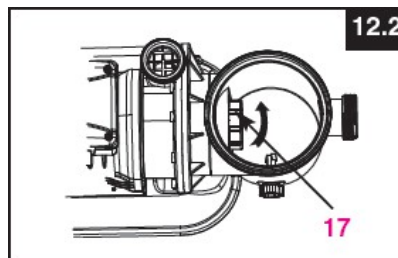
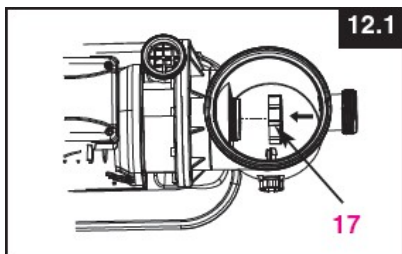
### Inštalácia predfiltra čerpadla:

1. Opatrne vybalte predfilter a jeho komponenty a skontrolujte, či nie sú viditeľne poškodené. V prípade poškodených častí sa obráťte na miestne servisné stredisko. Zoznam podľa návodu na inštaláciu.
2. Proti smeru hodinových ručičiek hornú časť krytu predfiltra (14) le. Odstráňte kôš (16) a upevňovaciu skrutku predfiltra (17) (**pozri obrázok 10**).
3. Pripojte puzdro predfiltra k prívodu vody do motora čerpadla. Poznámka: zarovnajte puzdro predfiltra s prívodom vody do vodného vstupu motora čerpadla (**pozri obrázok 11**).

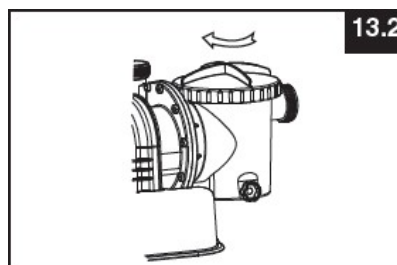
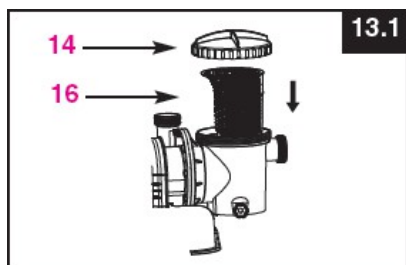


## PRÍRUČKA SERVISU (pokračovanie)

4. Naskrutkujte upevňovaciu skrutku pred filtra (17) v smere hodinových ručičiek na závitovú časť prívodu vody do motora (**pozri obrázky 12.1 a 12.2**).



5. Vymeňte kôš (16) a kryt krytu pred filtra (14) (**pozri obrázky 13.1 a 13.2**).



### Inštalácia nádrže pieskového filtra:

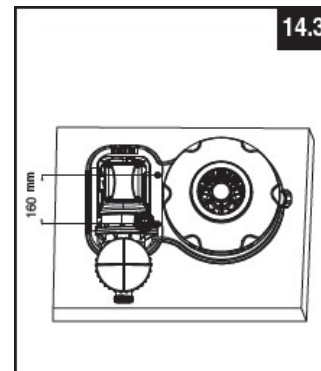
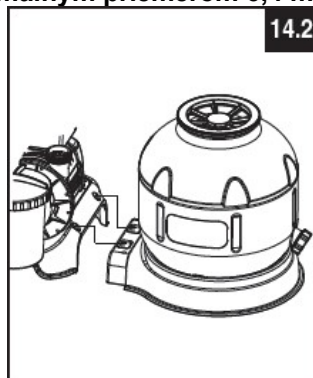
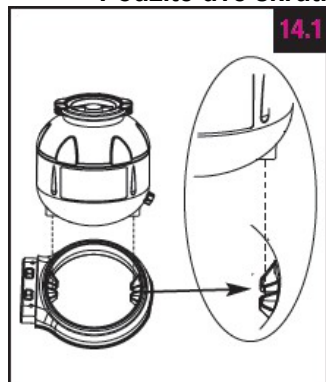
1. Základňu nádrže umiestnite do správnej polohy.
2. Umiestnite nádrž na základňu nádrže (**pozri obrázok 14.1**)
3. Pripojte montážnu zostavu pred filtra čerpadla k základni nádrže (**pozri obrázok 14.2**).  
Poznámka: uistite sa, že pripojka prívodnej hadice vody na skrini pred filtra je otočená smerom k bazénu.

**DÔLEŽITÉ:** v mnohých krajinách, najmä v Európskej únii, je potrebné výrobok ukotviť k zemi alebo zabezpečiť jeho stálu vertikálnu polohu. Skontrolujte miestne predpisy, či existujú predpisy pre nadzemné bazény s obehovým čerpadlom prispôbiť. Ak áno, môžete výrobok pripojiť k zásuvke pomocou dvoch otvorov na základnej doske.

(pozri obrázok 14.3)

Výrobok upevnite na betónový podstavec alebo drevenú konštrukciu, aby ste zabránili jeho prevráteniu.

- Upevňovacie otvory majú priemer 6,4 mm a vzdialenosť 160 mm.
- Použite dve skrutky s maximálnym priemerom 6,4 mm



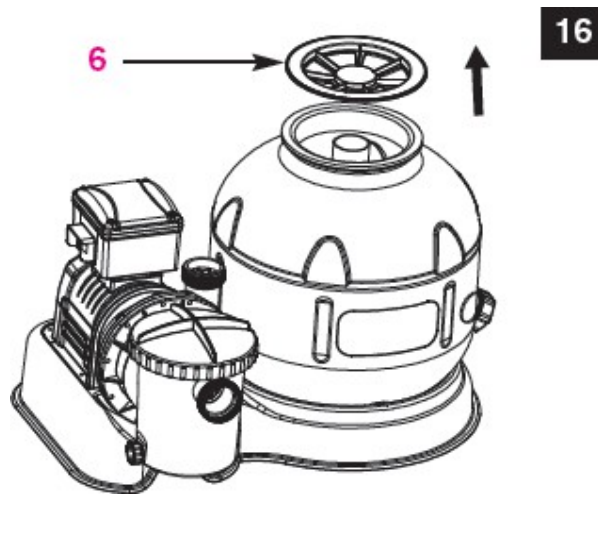
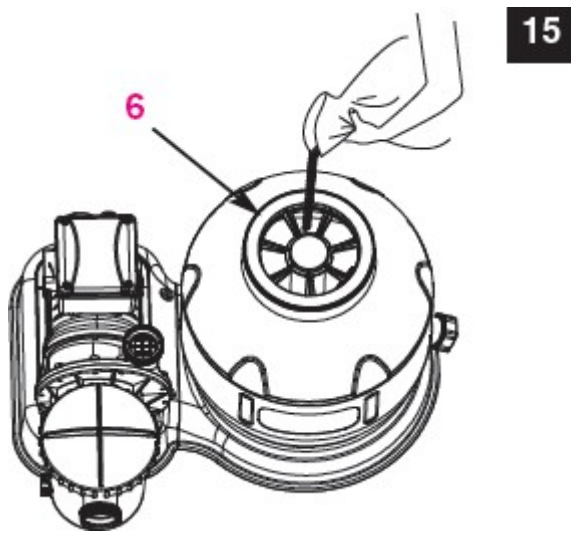
## PRÍRUČKA SERVISU (pokračovanie)

Výplň kremenným pieskom:

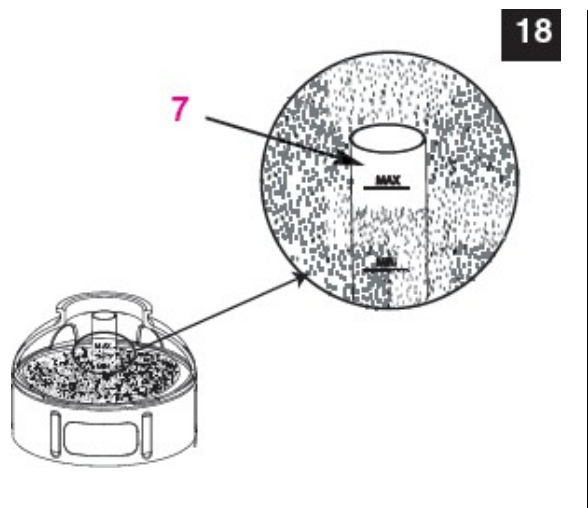
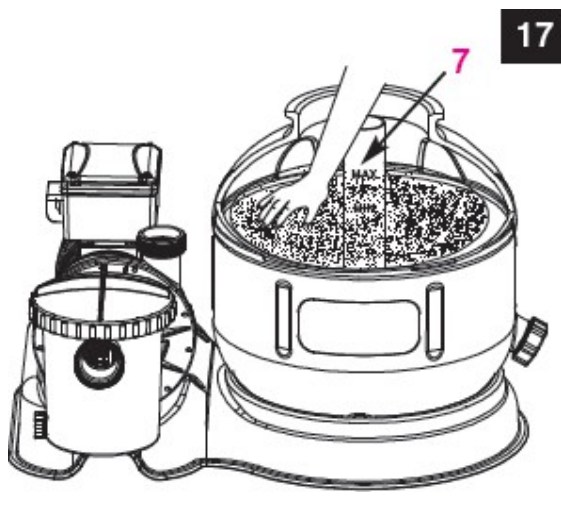
**DÔLEŽITÉ:** použite prany kremenný piesok so zrnitosťou 0,4 mm až 0,8 mm

**POZNÁMKA:** pred naplnením nádrže skontrolujte polohu trubice držiaka filtračnej vložky. Pred spustením čističa filtračných kaziet skontrolujte, či je vo zvislej polohe a vycentrovaná.

- 1, Umiestnite vodidlo piesku (6) na centrálnu rúru. Pomaly nasypete piesok do nádrže (**pozri obrázok 15**).
- 2, Naplňte nádrž do polovice, odstráňte vodidlo piesku (6) zo strechy (**pozri obrázok 16**).



- 3, Pri plnení umiestnite piesok rovnomerne do nádoby. Medzitým odstráňte vodidlo (6) a ručne vyhladte povrch nádrže, pričom dbajte na to, aby rúrka (7) bola v strede a nedostal sa do nej piesok (**pozri obrázok 17**).
- 4, Pokračujte v plnení, kým sa piesok nedostane medzi značky "MAX" a "MIN" na stredovej rúrke (**pozri obrázky 17 a 18**).



- 5, Odstráňte vodidlo piesku (6).
- 6, Umyte z hornej časti nádrže všetky rozsypané piesky.

## PRÍRUČKA SERVISU (pokračovanie)

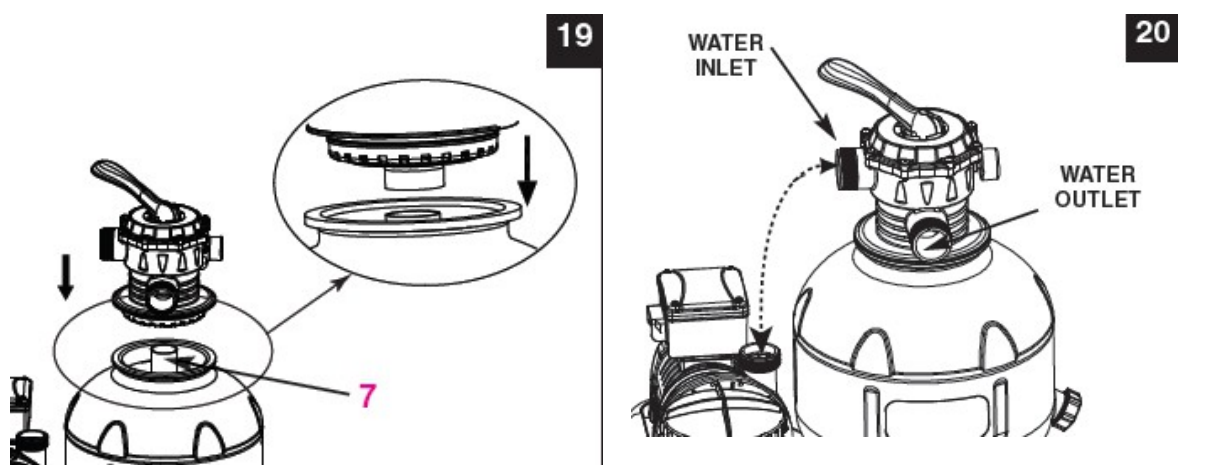
### VAROVANIE

Nesprávna montáž ventilu nádrže a svorky môže spôsobiť únik/vyfúknutie a môže mať za následok vážne zranenie, poškodenie majetku a smrť.

#### Inštalácia 6-cestného ventilu:

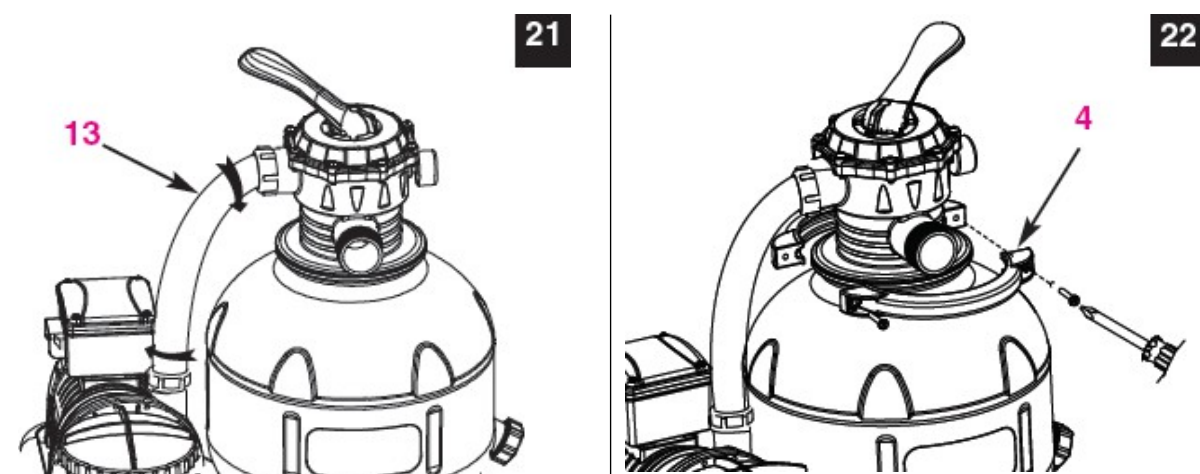
- 1, Pomaly umiestnite 6-cestný ventil na hornú časť nádrže tak, aby stredová trubica (7) zapadla do obtokovej trubice v spodnej časti ventilu (pozri obrázok 19).

**DÔLEŽITÉ:** Na 6-cestnom ventilu sú tri prípojné body, výstupnú prípojku ventilu (z filtra do bazéna) nasmerujte do bazéna a vstupnú prípojku (z motora do ventilu) do výstupnej prípojky čerpadla (pozri obrázok 20).



- 2, Vložte "O" krúžok v tvare písmena L do vstupného a výstupného otvoru 6-cestného ventilu. V smere hodinových ručičiek zaistíte konce spojovacej hadice (13) medzi oboma prípojkami (pozri obrázok 21).

- 3, Odstráňte jednu zo skrutiek zo svorky, umiestnite svorku okolo 6-cestného ventilu, ktorý sa zasúva do hornej časti nádrže a príruby nádrže, nasadte skrutku a obidve paralelne utiahnite križovým skrutkovačom (pozri obrázok 22).



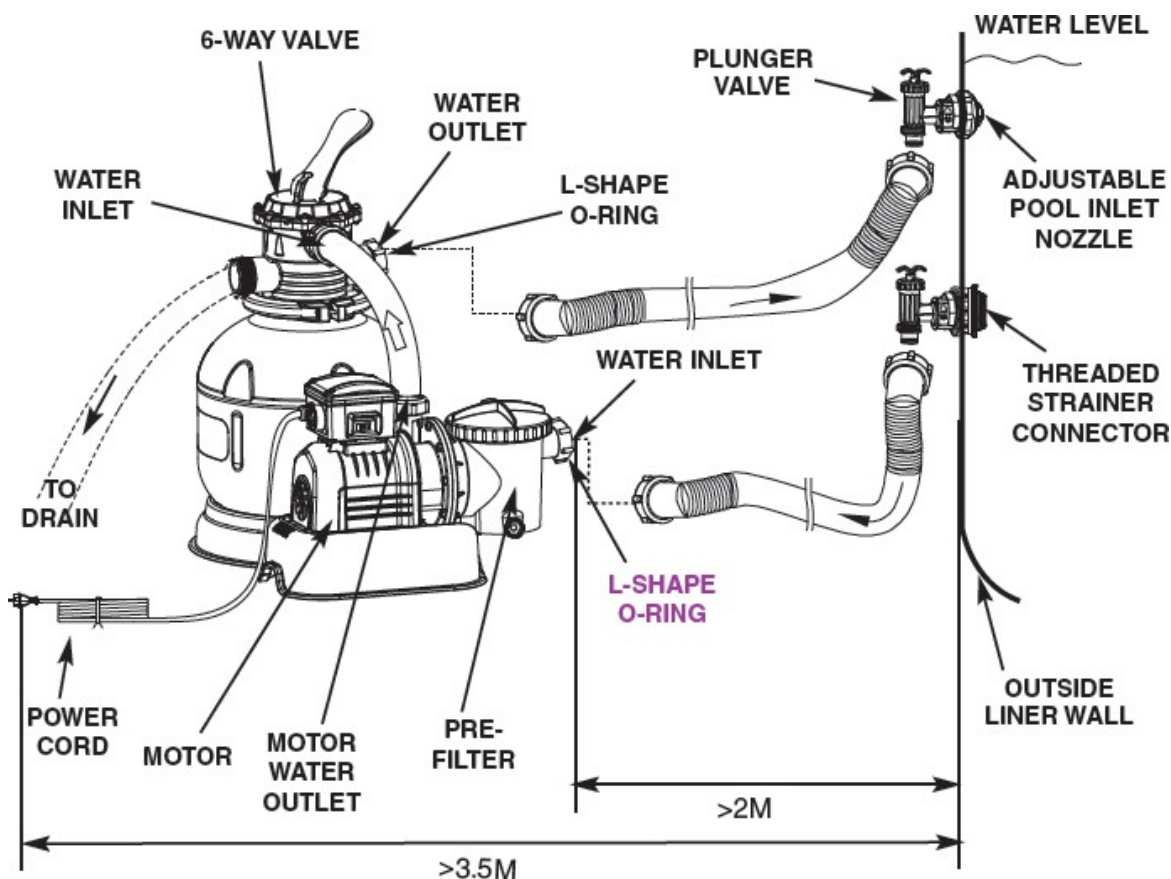
### INŠTALÁCIA HADICOVÉHO PRIPOJENIA ČERPADLA PIESKOVÉHO FILTERA

## VAROVANIE

- Filtračnú jednotku udržiajte vo vzdialenosti väčšej ako 2 m od bazéna.
- Elektrickú prípojku umiestnite ďalej ako 3,5 m od bazéna.
- Filtračnú jednotku umiestnite čo najďalej od bazéna, aby na ňu nemohli liezť deti alebo sa k nej dostať.

### Šesťcestný ventil má tri hadicové prípojky.

- 1, Pripojte jeden koniec hadice (12) k prívodu predfiltra a druhý koniec hadice k filtračnému ventilu (sacieho) prevodu nižšieho ako je hladina vody v bazéne. Koncové spoje hadice pevne utiahnite.
- 2, Pripojte druhú hadicu (12) k výstupu 6-cestného ventilu k filtračnému ventilu vstupného pripojenia bližšie k hladine vody v bazéne. Koncové spojenia hadíc pevne utiahnite.
- 3, Tretí bod pripojenia hadice (kanalizačný vývod) na 6-cestnom ventilu je odtok odpadovej vody, na ktorý by ste mali použiť hadicu alebo rúrku (voliteľne). Pred pripojením odstráňte ochranný kryt.
- 4, Piesková filtračná jednotka je teraz vhodná na filtrovanie bazéna.



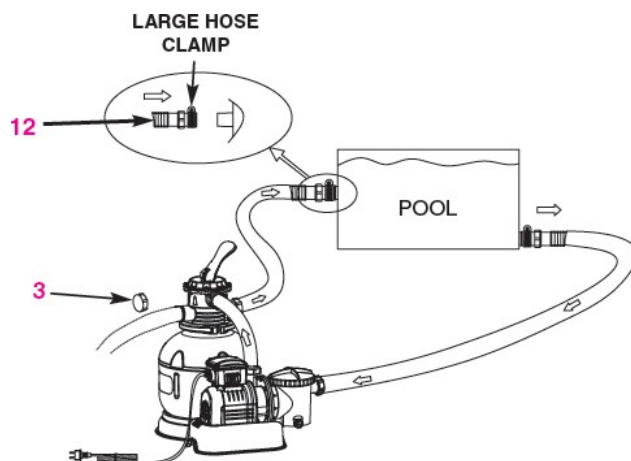
(Obrázok nie je v mierke.)

## INŠTALÁCIA HADICOVÉHO PRIPOJENIA ČERPADLA PIESKOVÉHO FILTRA

(pokračovanie)

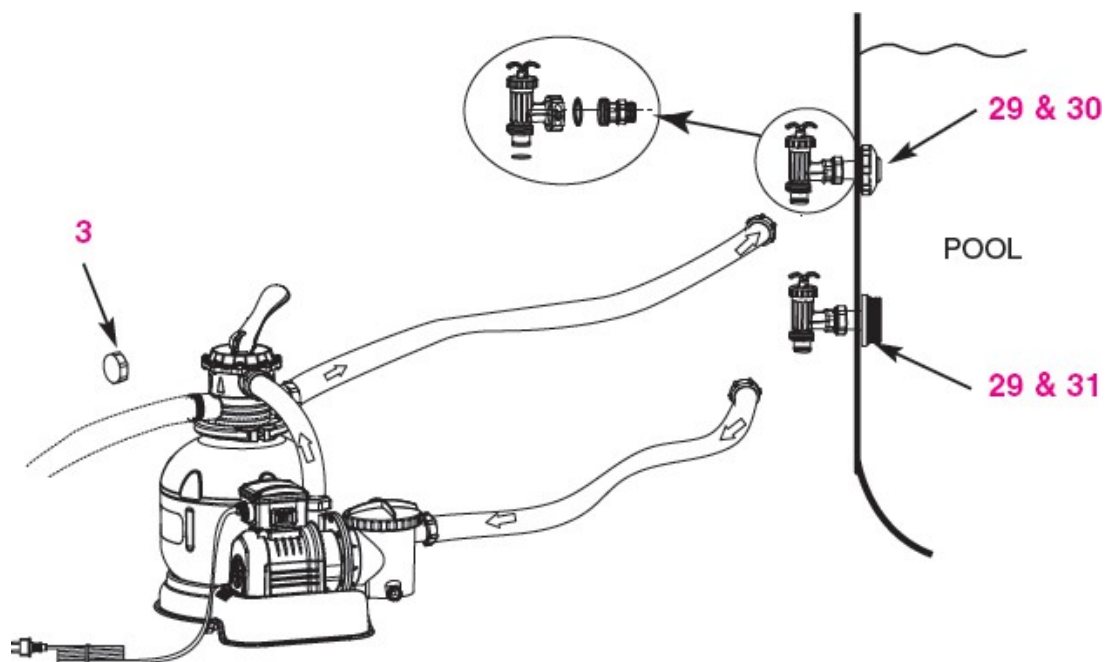
**Pripojenie bazénov iných ako INTEX:**

Pripevnite hadicu (12) k vstupným/výstupným závitom umývadla pomocou veľkých hadicových svoriek. Dôkladne utiahnite. Pred pripojením odstráňte ochranný uzáver (3).



**Pripojenie 16" a menších bazénov INTEX:**

- 1, Odskrutkujte ventil predfiltra zo závitového konektora (medzikus) (26) proti smeru hodinových ručičiek. Dávajte pozor, aby ste nestratili podložku (23).
- 2, Podržte ventil predfiltra (21). Skontrolujte, či je podložka (23) na svojom mieste. Pripojte adaptér B (28) k jednotke predfiltračného ventilu.
- 3, Odstráňte nástenný konektor a potom vložte prípojku filtra na strane nasávania (29 a 31) do nižšieho otvoru vzhľadom na hladinu vody a prípojku prívodu (29 a 30) do vyššieho otvoru. Nasadte adaptér B (28) na prípojky (29) a utiahnite ho.
- 4, Pred pripojením k odtoku odstráňte ochranný kryt (3).





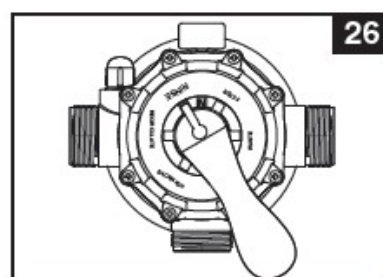
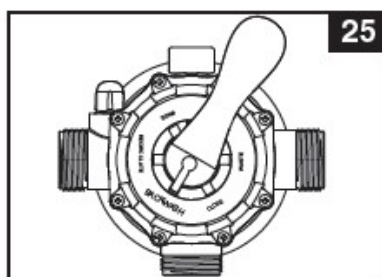
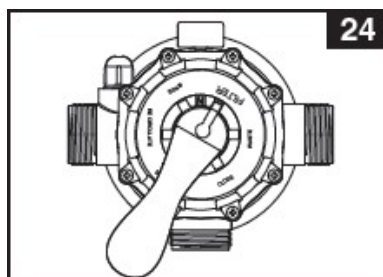
## NÁVOD NA OBSLUHU

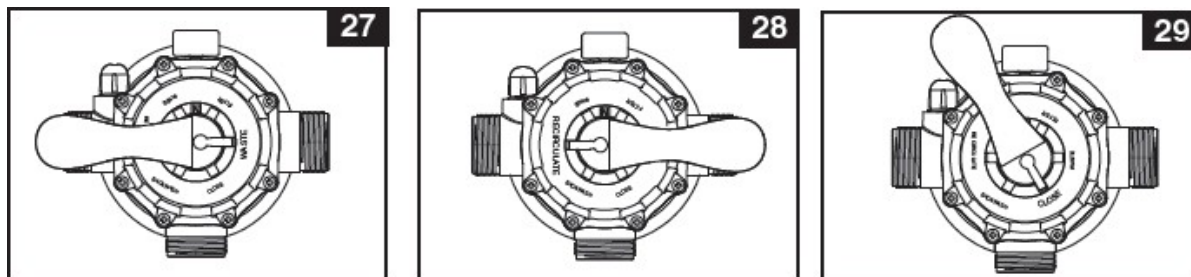
### VAROVANIE

- Aby ste zabránili úrazu elektrickým prúdom, pripájajte výrobok len k uzemnenej alebo chránenej elektrickej sieti. Ak sa v pripojení nevyznáte, obráťte sa na elektrikára, ktorý zabezpečí prúdovú ochranu do 30 mA. Nepoužívajte mobilný istič.
- Aby ste znížili riziko úrazu elektrickým prúdom, nepoužívajte predlžovací kábel, časové ovládanie, žiadna zástrčka adaptéra pre elektrické napájanie; iba priame pripojenie s poistkou.
- Nepokúšajte sa zasunúť alebo vybrať zástrčku, ak je vo vode alebo ak máte mokré ruky.
- Výrobok nikdy nepoužívajte pri tlaku vyššom ako je maximálny tlak filtračnej nádrže.
- Pri výmene 6-cestného ventilu vždy vypnite čerpadlo.
- Ak systém pracuje bez prietoku vody, môže dôjsť k vzniku nebezpečného tlaku, ktorý môže spôsobiť výbuch, nebezpečné zranenia, škody na majetku alebo smrť.
- Nikdy netestujte čerpadlo pomocou kompresora. Na prevádzku nikdy nepoužívajte vodu teplejšiu ako 35 °C.

Prevádzkové polohy šesťcestného ventilu:

poloha ventilu	Prevádzka	smer prúdenia vody
<b>HĽADAŤ</b> (pozri obrázok 24)	Bežná filtrácia a pravidelné vysávanie bazéna	Od čerpadla po cez filtračné médium do bazéna
<b>NAVŠTÍVTE STRÁNKU</b> (pozri obrázok 25)	Obrátený tok vody na čistenie filtračného média	Od čerpadla po filter a odtok
<b>UPDATE</b> (pozri obrázok 26)	Po spätnom premytí filtračnej náplne sa pieskové lôžko upraví.	Od čerpadla po filter a odtok
<b>CSATORNA</b> (pozri obrázok 27)	Vypúšťa vodu priamo do odtoku, znižuje hladinu v bazéne alebo vypúšťa bazén.	Z čerpadla do výpustu obchádzajúceho filter
<b>CIRKULÁCIA</b> (pozri obrázok 28)	Cirkuluje vodu v bazéne bez filtra	Z čerpadla cez ventil do bazéna, obchádzajúc filter
<b>ZATVORENÉ</b> (pozri obrázok 29)	Blokuje prúdenie vody vo všetkých smeroch <b>Toto nastavenie nepoužívajte, ak je čerpadlo spustené</b>	





### Úvodné uvedenie do prevádzky a prevádzka:

#### Pred použitím skontrolujte:

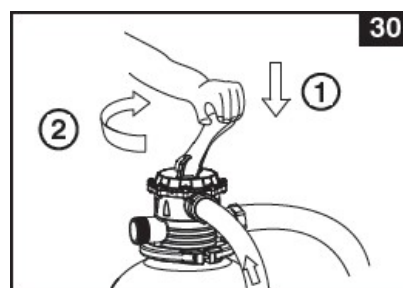
- Všetky hadice sú na mieste a zaistené, filtračná nádrž je naplnená správnym množstvom piesku.
- celý systém je na uzemnenej sieti.

## VAROVANIE

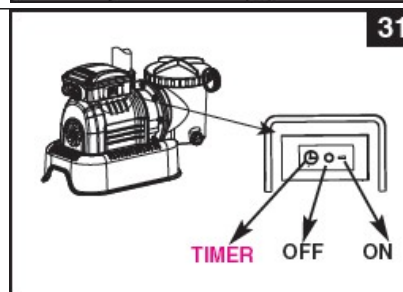
**Keď je ventil v zatvorenej polohe, čerpadlo by sa nikdy nemalo spúšťať. Ak sa čerpadlo prevádzkuje s ventilom v zatvorenej polohe, môže dôjsť k výbuchu.**

- 1, Uchopte rukoväť predfiltračného ventilu. Otočte rukoväťou proti smeru hodinových ručičiek, potiahnite ju nahor, kým sa nezastaví, a potom otáčajte v smere hodinových ručičiek, kým sa kovový vyčnievajúci kolík nedostane do polohy "0/1". Operáciu zopakujte s druhou rukoväťou ventilu predfiltra. Tým sa otvoria ventily pre prietok vody do systému otáčania filtra.
- 2, Nechajte 6-cestný vypúšťací ventil otekať.

- 3, Vypnite čerpadlo, stlačte páku ventilu a otočte ju do polohy "BACKWASH" (pozri obrázky 25 a 30). **DÔLEŽITÉ: aby ste zabránili poškodeniu Pred otáčaním páky 6-cestného ventilu vždy zatlačte páku nadol. Pri zmene polohy 6-cestného ventilu vždy vypnite čerpadlo.**



- 4, Zapnite čerpadlo (pozri obrázok 31). Voda prúdi opačným smerom cez filtračnú kazetu a vychádza z odtokového otvoru. Spätne preplachovanie pokračuje dovtedy, kým cez odtokový otvor neprúdi čistá voda, čo možno skontrolovať cez malé plastové okienko na ventile. **POZNÁMKA:** odporúča sa prvé spätne prepláchnutie filtra, aby sa odstránili nečistoty z pieskovej náplne.



## TRANSFER TRANZITU (pokračovanie)

- 5, Vypnite čerpadlo, 6-cestný ventil dajte do polohy "RUN" (**pozri obrázok 26**) 6, Zapnite čerpadlo a nechajte ho bežať približne jednu minútu.
- 7, Vypnite čerpadlo, prepnite 6-cestný ventil do polohy "OFF" (**pozri obrázok 24**). 8, Zapnite čerpadlo. Systém bude teraz pokračovať v normálnom režime filtrácie. Udržujte .  
čerpadlo prevádzkovať 12 hodín denne alebo menej.
- 9, Na manometri môžete vidieť, či je filtračná vložka čistá.

**POZNÁMKA:** Počas počiatočného nastavenia systému môže byť často potrebné spätné preplachovanie z dôvodu prítomnosti neobvyklých ťažkých nečistôt vo vode a náplni. Potom, počas bežnej prevádzky, filter odstráni z bazénovej vody nečistoty, ktoré sa znovu zhromaždia vo filtračnej náplni. Je to spôsobené zvýšením tlaku v nádrži a znížením prietoku. Ak k systému nie je pripojené žiadne vákuové zariadenie a tlakomer dosiahne žltý rozsah, je čas na spätné prepláchnutie náplne, pozri časť "RETROFÚZIA" v časti "Počiatočné nastavenie a prevádzka". Príčinou zníženia prietoku a zvýšenia tlaku môže byť aj vysávač pripojený k systému (napr. automatický vysávač Intex). Odstráňte vysávač a skontrolujte, či údaj na manometri klesol zo žltej na zelenú farbu.

#### Prevádzka systému v "časovom" alebo manuálnom režime:

##### Prevádzka filtračného otočného systému v režime "SLEEP" s "TIME-OUT":

A, Nastavte ciferník hodín na požadovanú prevádzkovú hodinu. Pozrite si tabuľku nastavenia času (**pozri obrázok 32**).

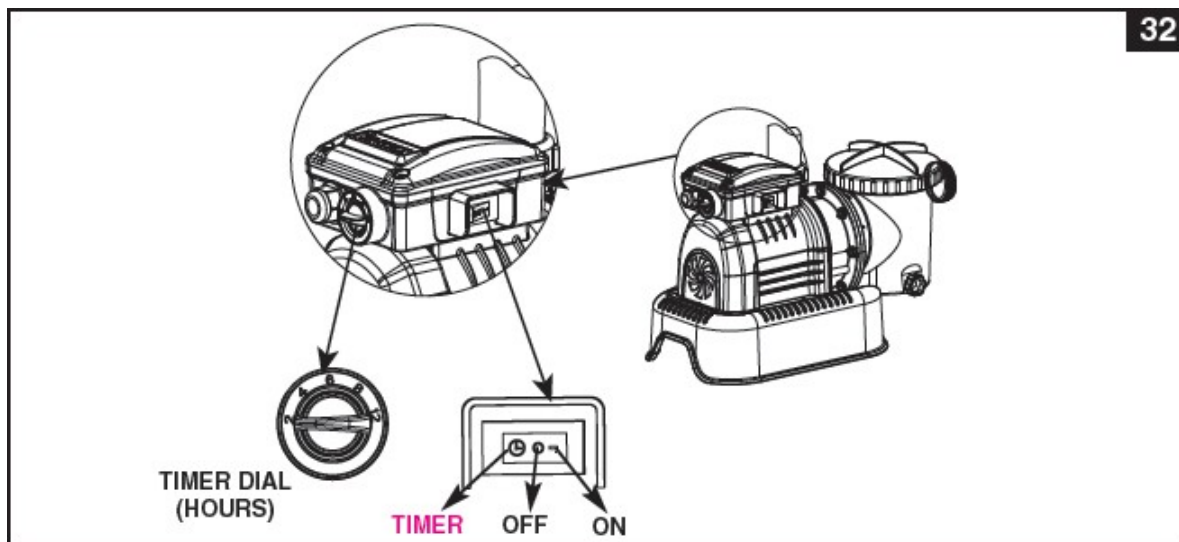
B, Pri čerpadle otočte prepínač na "☉", filtračné rotačné čerpadlo začne filtrovať vodu a po uplynutí nastaveného času sa vypne. Zabudovaný časovač riadi filtračno-čerpací systém podľa nastaveného času rovnakým spôsobom každý deň.

C, V prípade potreby môžete vynulovať hodiny časovača. Postupujte podľa krokov A - B.

##### Prevádzka systému otočného filtra v manuálnom režime (bez režimu "TIMEOUT")

A, na čerpadle A otočte prepínač do polohy "-", filtračné rotačné čerpadlo začne filtrovať vodu.

B, Čerpadlo sa vypne nastavením prepínača do polohy "O".



## ČASOVÝ HARMONOGRAM INTEX (BEZ SYSTÉMU INTEX NA LÁMANIE SOLI)

V tejto tabuľke je uvedený priemerný prevádzkový čas potrebný pre čerpadlá pieskových filtrov v nadzemných nádržiach pri priemernom využití nádrže.

Veľkosť bazéna	Vypočítaný objem vody, 90 % pre rámové bazény, 80 % pre ľahké a oválne bazény	Čas cyklu na cyklus
	Liter	Hodiny

**NADZEMNÉ BAZÉNY INTEX**

Ľahká konštrukcia bazéna	457 cm x 84 cm	9792	2
	457 cm x 91 cm	10681	2
	457 cm x107 cm	12430	2
	457 cm x 122 cm	14141	2
	488 cm x107 cm	14209	2
	488 cm x122 cm	16173	4
	549 cm x107 cm	18115	4
	549 cm x122 cm	20647	4
	549 cm x132 cm	22309	4
Kruhový bazén s kovovým rámom	457 cm x 91 cm	12422	2
	457 cm x107 cm	14614	2
	457 cm x122 cm	16805	4
	488 cm x122 cm	19156	4
	549 cm x122 cm	24311	4
	549 cm x132 cm	26423	4
	610 cm x132 cm	32695	4
	732 cm x122 cm	43462	8
732 cm x132 cm	47241	8	
Ultra orámovaný bazén	488 cm x122 cm	19156	2
	549 cm x132 cm	26423	4
SEQUOIASPIRIT® sada bazénov	508 cm x 124 cm	19156	2
	569 cm x135 cm	26423	4
Oválny orámovaný bazén	549cmx305x107cm	10920	2
	610cmx366x122cm	16628	4
	732cmx366x122cm	20465	4
Štvorcový bazén s ultra rámom	853cmx366x122cm	24300	4
	549cmx274x132cm	17203	4
	732cmx366x132cm	31805	6
	975cmx488x132cm	54368	12

**ČASOVÝ HARMONOGRAM INTEX (SO SYSTÉMOM LÁMANIA SOLI**

**INTEX)**

**Ak je systém vybavený jednotkou "Intex Salt Removal", prevádzkový čas obehových čerpadiel by mal byť dlhší ako bežne požadovaný prevádzkový čas.**

Veľkosť bazéna	Vypočítaná voda zväzky, zarámované v v bazénoch 90%, svetlo štruktúra a oválny v bazénoch 80%	Systém demontáže soli prevádzkový čas (s 30-50 ppm kyanurátu) (hodín)			Kering-lapovani e Times hodiny
		Liter	10-19 stupeň C	20-28 stupeň C	

### NADZEMNÉ BAZÉNY INTEX

Ľahká konštrukcia bazéna	457 cm x 84 cm	9792	1	1	1	4
	457 cm x 91 cm	10681	1	1	1	4
	457 cm x107 cm	12430	1	1	2	4
	457 cm x 122 cm	14141	1	2	2	4
	488 cm x107 cm	14209	1	2	2	4
	488 cm x122 cm	16173	2	2	2	6
	549 cm x107 cm	18115	2	2	2	6
	549 cm x122 cm	20647	2	2	3	6
	549 cm x132 cm	22309	2	2	3	6
Kruhový bazén s kovovým rámom	457 cm x 91 cm	12422	1	1	2	4
	457 cm x107 cm	14614	1	2	2	4
	457 cm x122 cm	16805	2	2	2	6
	488 cm x122 cm	19156	2	2	2	6
	549 cm x122 cm	24311	2	2	3	6
	549 cm x132 cm	26423	2	2	3	8
	610 cm x132 cm	32695	3	3	4	8
	732 cm x122 cm	43462	4	4	5	12
732 cm x132 cm	47241	5	5	6	12	
Ultra orámovaný bazén	488 cm x122 cm	19156	2	2	2	6
	549 cm x132 cm	26423	2	2	3	8
SEQUOIASPIRIT sada bazénov	508 cm x 124 cm	19156	2	2	2	6
	569 cm x135 cm	26423	2	2	3	8
Oválny orámovaný bazén	549cmx305x107cm	10920	1	1	1	4
	610cmx366x122cm	16628	2	2	2	6
	732cmx366x122cm	20465	2	2	3	6
	853cmx366x122cm	24300	2	2	3	6
Štvorcový bazén s ultra rámom	549cmx274x132cm	17203	2	2	2	6
	732cmx366x132cm	31805	3	3	4	8
	975cmx488x132cm	54368	6	6	7	12

POZNÁMKA: v polohe nastavenia "12" hodín by mal byť čas nastavený o 20 minút dlhšie ako aktuálny čas.

## ČASOVÝ ROZVRH PRE BAZÉNY, KTORÉ NIE SÚ SÚČASŤOU SYSTÉMU INTEX

Táto tabuľka uvádza priemerný prevádzkový čas potrebný pre čerpadlá pieskových filtrov v nadzemných bazénoch

Objem vody Liter	Čas cyklu na cyklus Hodiny
11355	2
15140	4
18925	4
22710	4
26495	4
30280	6
34065	6
37850	6
41635	6
45420	8
49205	8
52990	8
56775	12
60560	12
64345	12
68130	12
71915	12

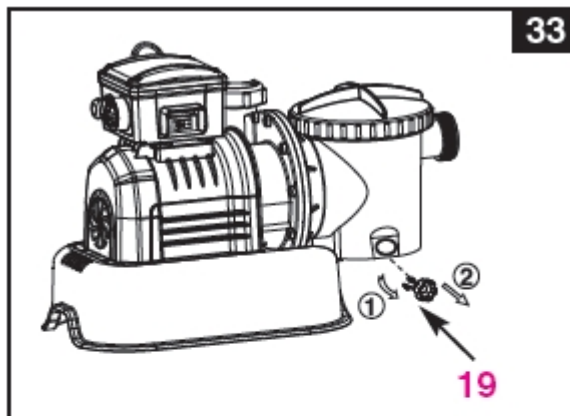
## ČISTENIE A ÚDRŽBA PREFILTRA ČERPADLA

1, Skontrolujte, či je čerpadlo vypnuté, keď je napájací kábel odpojený od elektrickej siete.

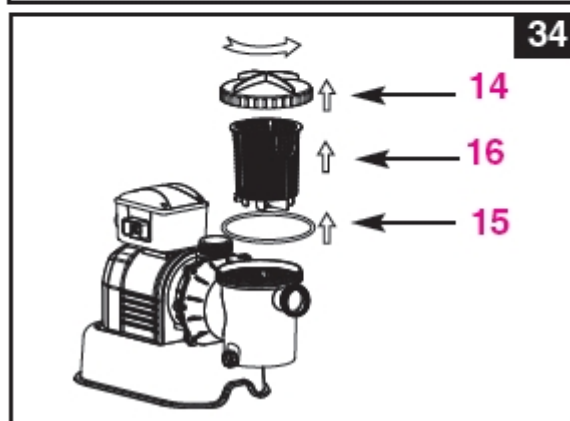


2, Uchopte rukoväť predfiltračného ventilu. Otočte rukoväťou proti smeru hodinových ručičiek, zatlačte ju až na doraz a potom otáčajte v smere hodinových ručičiek, kým sa kovový vyčnievajúci kolík nedostane do polohy "0/1". Operáciu zopakujte s druhou rukoväťou ventilu predfiltra. Tým sa zabráni vytekaniu vody z umývadla.

3, uvoľnite tlak z puzdra predfiltra cez odtok sedimentu v spodnej časti puzdra filtra (19) (pozri obrázok 33)



4, Odskrutkujte kryt filtra čerpadla (14) proti smeru hodinových ručičiek, potom vyberte filtračný kôš (16) a "O" krúžok (15) (pozri obrázok 34).



5, Vyprázdňte filtračný kôš a umyte ho v záhradnom kohútiku, môžete použiť plastovú kefku (nie kovovú!) 6, Vyčistite a opláchnite vnútro krytu predfiltra a "O" krúžok v záhradnom kohútiku. 7, Znovu namontujte "O" krúžok, kôš a kryt do puzdra filtra. 8, Opätovne zatvorte ventil na vypúšťanie sedimentov (19).

## STAROSTLIVOSŤ O BAZÉN A CHEMIKÁLIE

Každý bazén si vyžaduje údržbu, aby sa voda udržiavala čistá a hygienická. S vhodnou chemickou ochranou pomáha filter dosiahnuť tento cieľ. O používaní chlóru, algicidov a iných chemických látok na dosiahnutie krištáľovo čistej vody sa poraďte s predajcom bazénov.  
Chráňte deti pred prístupom k bazénovým chemikáliám.

- Počas používania bazéna doň nelejte chemikálie, pretože môžu spôsobiť podráždenie pokožky a očí.
- Každodenná kontrola pH a chemického zloženia vody je veľmi dôležitá a nemožno ju dostatočne zdôrazniť. Správna údržba hladiny chlóru, algicidov a pH je potrebná pri napúšťaní bazéna a počas celej sezóny. O spôsobe ošetrovania sa poraďte s miestnym predajcom bazénov.
- Pri napúšťaní prvého bazéna v sezóne môže byť potrebné pridať viac vody a môže byť potrebný dlhší čas filtrácie. Kým sa nevyrovná hladina pH, nepovoľte kúpanie v bazéne. O ošetrovaní sa poraďte s miestnym predajcom bazénov.
- Chlórovaná voda môže poškodiť trávniky, záhrady alebo kríky, keď sa deti hrajú v bazéne a špliehajú vodu. Trávnik okolo bazéna môže byť zničený. Existujú niektoré typy trávy, ktorá môže rásť.
- Doba prevádzky bazéna závisí od jeho veľkosti, počasia a používania Experiment s rôznym časom prevádzky, kým nie je voda krištáľovo čistá.

## VAROVANIE

**Koncentrovaný chlór predstavuje nebezpečenstvo pre výstelku bazéna. Vždy sa riadte pokynmi výrobcu chemikálie s ohľadom na zdravie a nebezpečenstvo.**

## DLHODOBÉ SKLADOVANIE A PREZIMOVANIE

**Ak sa voda prevarí, pieskový filter sa poškodí a záruka sa zruší. Jediným riešením proti zamrznutiu je propylénglykol. Propylénglykol nie je toxický a neohrozuje komponenty systému vyrobené z plastu; iné nemrznúce zmesi sú vysoko toxické a môžu poškodiť plastové komponenty systému.**

1. Pred vypustením bazéna z dôvodu dlhodobého skladovania alebo premiestnenia zabezpečte vypustenie vody do vhodného odtoku. Skontrolujte miestne predpisy týkajúce sa vypúšťania vody z bazéna.
2. Vypnite čerpadlo a odpojte elektrický kábel od sieťovej zástrčky.
3. Keď je bazén prázdny, odpojte všetky hadice od čerpadla a ventilov predfiltra a odstráňte ventil predfiltra zo steny bazéna.
4. Odskrutkujte uzáver vypúšťacieho ventilu (9) na boku nádrže proti smeru hodinových ručičiek.
5. Odstráňte motor čerpadla zo základne nádrže.
6. Nechajte čerpadlo a jeho časti vyschnúť.
7. Pri skladovaní naneste na O-krúžky a podložky pod nimi vazelinu:
  - \* O-krúžok v tvare písmena L (11),
  - \* O krúžok A (18)
  - \* O-krúžky telesa čerpadla (22)
  - \* Podložky ventilov s predpriechným krúžkom (23)
  - \* plochá guma pre filter (25)
8. Zatlačte páku 6-cestného ventilu a otočte ju do polohy "N" na hornej strane ventilu. To umožní, aby voda z ventilu vytekala. Ventil nechajte v tejto polohe.
9. Všetky suché diely a čerpadlá je najlepšie skladovať v ich pôvodných obaloch. Čerpadlo neumiestňujte do plastového vrečka, aby ste predišli problémom s kondenzáciou a koróziou.
10. Čerpadlo a jeho časti by sa mali skladovať na suchom mieste. Teplota skladovania by mala byť v rozmedzí od 0 do 40 stupňov C.

## RIEŠENIE PROBLÉMOV SPRIEVODCA

HIBA	OKA	RIEŠENIE
------	-----	----------

ČERPADLO SA NESPUSTÍ	<ul style="list-style-type: none"><li>-čerpadlo nie je zapojené.</li><li>-je potrebné skontrolovať poistkovú skrinku</li><li>-v ochrannom obvode sa vyskytla porucha</li><li>-Motor je príliš horúci a ochrana sa vypne</li></ul>	<p>Kábel musí byť zapojený do 3-vodičovej uzemnenej siete.</p> <ul style="list-style-type: none"><li>-otestujte obvod, ak sa opäť preruší, zavolajte elektrikára</li><li>-Nechajte motor vychladnúť a znovu naštartujte</li></ul>
FILTER NEČISTÍ BAZÉN	<ul style="list-style-type: none"><li>-nevhodná úroveň chlóru alebo pH</li><li>-žiadna filtračná náplň v nádrži</li><li>-chybné nastavenie 6-cestného ventilu</li><li>-extrémne znečistený bazén</li><li>- filtračné sito obmedzuje prietok</li></ul>	<ul style="list-style-type: none"><li>-upravte hladinu chlóru a pH. Poradte sa so svojim predajcom.</li><li>-plnenie filtračnými okami, pozri "návod na plnenie pieskom"</li><li>-nastavte ventil do polohy "HLADAŤ"</li><li>-predĺžte čas filtrovania,</li><li>-vyčistite filtračné sito</li></ul>
ČERPADLO NETLAČÍ VODU ALEBO MÁ NÍZKY PRIETOK	<ul style="list-style-type: none"><li>-náplň</li><li>-prívod vzduchu</li><li>-extrémne znečistený bazén</li><li>-plnenie je upchaté</li><li>-vymeniteľné odsávanie a sanie</li><li>-tvorba usadenín na povrchu filtračných pieskov</li><li>-je pripojený vysávač</li></ul>	<ul style="list-style-type: none"><li>-odstráňte prekážky v hadici, nečistoty z vnútornej steny bazéna</li><li>-skontrolujte hadice a prípojky, hladinu vody v bazéne</li><li>-častejšie čistenie predfiltra</li><li>-vypláchnite filter späť</li><li>-umiestnite vstupnú dýzu do vyššej polohy a filter (nasávanie) do nižšej polohy v umývadle</li><li>-odstráňte vysávač zo systému</li></ul>
ČERPADLO NEFUNGUJE	<ul style="list-style-type: none"><li>-nízka hladina vody</li><li>-sito filtra je upchaté</li><li>-prívod vzduchu</li><li>-poškodené čerpadlo alebo zaseknuté obežné koleso</li></ul>	<ul style="list-style-type: none"><li>-naplňte bazén na správnu úroveň</li><li>-vyčistite filtračné sito vo vnútri bazéna</li><li>-skontrolujte hadice a pripojenie</li><li>-kontaktovať servis Intex</li></ul>
NETESNOSŤ 6- CESTNÉHO VENTILU/KRYT U	<ul style="list-style-type: none"><li>v nádrži chýba O-krúžok</li><li>-zašpinený O-krúžok nádrže</li><li>-prírubová svorka nie je pevne utiahnutá</li><li>-porucha 6-cestného ventilu</li></ul>	<ul style="list-style-type: none"><li>-odstráňte 6-cestný ventil a vložte O-krúžok</li><li>-vyčistite O-krúžok na kohútiku</li><li>-utiahnite putá</li><li>-kontaktovať servis Intex</li></ul>
ÚPLNÝ CIVARIAN	<ul style="list-style-type: none"><li>-hadicový konektor nie je dotiahnutý</li><li>-nedostatok tesniacich prvkov hadíc</li></ul>	<ul style="list-style-type: none"><li>-utiahnite a znovu nasadte hadicovú spojku.</li><li>-kontrolovať prítomnosť prvkov hadice</li></ul>
ČASOVAČ NEPRESNÝ ALEBO NEMOŽNO NASTAVIŤ	<ul style="list-style-type: none"><li>-vnútorný časovač je chybný</li></ul>	<ul style="list-style-type: none"><li>-vypnite čerpadlo a po 5 minútach ho znovu spustíte.</li><li>-resetovanie časovača</li><li>- kontaktovať servis Intex</li></ul>
NEFUNKČNÝ MANOMETER	<ul style="list-style-type: none"><li>-upchatý vstup manometra</li><li>-porucha tlakomeru</li></ul>	<ul style="list-style-type: none"><li>-odstráňte z ventilu a vyčistite</li><li>- kontaktovať servis Intex</li></ul>
PIESOK VTEKÁ DO BAZÉNA	<ul style="list-style-type: none"><li>-príliš malé zrnká piesku</li><li>-piesková náplň s vodným kameňom</li></ul>	<ul style="list-style-type: none"><li>-používajte len zrnitosť 0,4-0,8 mm a koeficient rovnomernosti menší ako 1,75</li><li>-zmeniť pieskovú náplň</li></ul>

## VŠEOBECNÉ PROBLÉMY S BAZÉNOM

PROBLÉM	POPIS	OKA	RIEŠENIE
ALGA	-zelená voda -zelené alebo čierne bodky na fólii -bazénová fólia je klzká a nepríjemne zapácha	-je potrebné upraviť hladinu chlóru a pH	-ošetrenie superchlórom. Správna úprava pH -vysávanie bazéna -udržiavať primerané hladiny chlóru
SYNTETIZOVANÁ VODA	-voda sa pri prvom ošetrení chlóróm zmení na modrú, hnedú alebo čiernu	-meď, železo alebo mangán vo vode, ktoré sú oxidované chlóróm. Táto stránka normálne	-upravte úroveň pH na odporúčanú hodnotu -začať filtráciu, kým voda nie je číra
SUSPENDOVANÉ LÁTKY VO VODE	-voda je zakalená alebo mliečna	-tvrdá voda, príliš vysoké pH -nízky obsah chlóru -cudzí látka vo vode	-vhodná úroveň pH -požiadajte svojho predajcu o radu -nastavte úroveň chlóru na
CHRONICKY NÍZKA HLADINA VODY	-hladina vody nižšia ako v predchádzajúci deň	-trhliny alebo diery v bazénovej vložke alebo hadiciach -odtokové ventily sú uvoľnené	-opraviť fóliu pomocou súpravy na škvrny -utiahnite poistné zátky
SEDIMENT NA DNE BAZÉNA	-chaluhy alebo piesok na dne bazéna	-intenzívne používanie bazéna	-používajte vysávač Intex
PLÁVAJÚCA ŠPINA	-listy, hmyz atď.	-bazén je príliš blízko stromov	-používajte skimmer Intex

## DÔLEŽITÉ

**Ak máte stále problémy, obráťte sa na zákaznícku podporu. Pozrite si zoznam na zadnej strane.**

## **VŠEOBECNÁ BEZPEČNOSŤ PRI VODE**

**Rekreácia pri vode má rekreačný aj terapeutický charakter. Môže však predstavovať aj riziko úrazu a smrti. Aby ste znížili riziko zranenia, prečítajte si a dodržiavajte všetky upozornenia a pokyny k tomuto výrobku. Nezabudnite však, že upozornenia, pokyny a bezpečnostné opatrenia pre tento výrobok podrobne opisujú len niektoré všeobecné riziká spojené s rekreáciou pri vode a nezahŕňajú všetky možné riziká a nebezpečenstvá.**

**Pre zvýšenie bezpečnosti sa oboznámte s nasledujúcimi všeobecnými bezpečnostnými opatreniami a usmerneniami medzinárodne uznávaných bezpečnostných organizácií:**

- Vyžadujú neustály dohľad. Kompetentná dospelá osoba by mala byť vymenovaná za "bodyguarda" alebo vodného strážcu, najmä ak sú v bazéne alebo v jeho blízkosti deti.
- Naučte sa plávať.
- venujte čas výučbe kardiopulmonálnej resuscitácie (KPR) a prvej pomoci
- Informujte každého, kto dohliada na používateľov bazéna, o možných nebezpečenstvách a používaní ochranných prostriedkov, ako sú uzamykateľné dvere, zábrany atď.
- Informujte všetkých používateľov bazéna vrátane detí, čo majú robiť v prípade núdze.
- Pri vodných aktivitách vždy počúvajte zdravý rozum a správne sa rozhodujte.
- Dohľad, dohľad, dohľad