

DÔLEŽITÉ BEZPEČNOSTNÉ PRAVIDLÁ

Pred inštaláciou a používaním výrobku si
pozorne **prečítajte**, pochopíte a dodržiavajte
pokyny. Uchovávajte ho
na neskoršie použitie.

SX 925

Čerpadlo Krystal Clear™ s pieskovým
filtrom Certifikované číslo modelu
SF40220

220 - 240 V~, 50 Hz, 90 W
Hmax 3,0 m, Hmin 0,19 m, IPX4
Max. Teplota vody 35 °C



ilustračné účely.

Podniete si pozrieť naše ďalšie skvelé produkty Intex: bazény,
bazénové príslušenstvo, nafukovacie bazény a interiérové hry,
nafukovacie postele pre hostí a člny nájdete v našich
chodných predajniach alebo navštívte našu webovú

INTEX® KDU

©2021 Intex Marketing Ltd. - Intex Development Co. Ltd. - Intex Recreation Corp.
Všetky práva vyhradené/Tous droits réservés/Todos los derechos reservados/All
rights reserved. Printed in China/Imprimé en Chine/Impreso en China/ Printed in
China.

©™ Ochranné známky používané v niektorých krajinách sveta na základe licencie od/©™ Marques utilisées dans
certains pays sous licence de/Marcas registradas utilizadas en algunos países del mundo bajo licencia de/Ochranné
známky používané v niektorých krajinách sveta na základe licencie od/Intex Marketing Ltd. to/à/a/an Intex
Development Co. Ltd., Hongkong &
Intex Recreation Corp., P.O. Box 1440, Long Beach, CA 90801 - Distribuované v Európskej únii spoločnosťou/Distribué

PRÍRUČKA PRE

OBSAH

Varovanie.....	3
Referencia na diely.....	4-5
Sprievodca inštaláciou.....	6-10
Špecifikácie produktu.....	6
Príručka používateľa.....	11-13
Prevádzkový plán bazénov Intex.....	14
Prevádzkový plán bazénov iných ako Intertext.....	15
Údržba.....	16
Dlhodobé skladovanie.....	16
Príručka na riešenie problémov.....	17
Všeobecné problémy s bazénom.....	18
Všeobecná bezpečnosť vody.....	18
Obmedzená záruka.....	19

DÔLEŽITÉ BEZPEČNOSTNÉ

Pred inštaláciou a používaním výrobku si pozorne prečítajte, pochopte a dodržiavajte pokyny.

PREČÍTAJTE SI A DODRŽIAVAJTE VŠETKY PREDPISY.



VAROVANIE

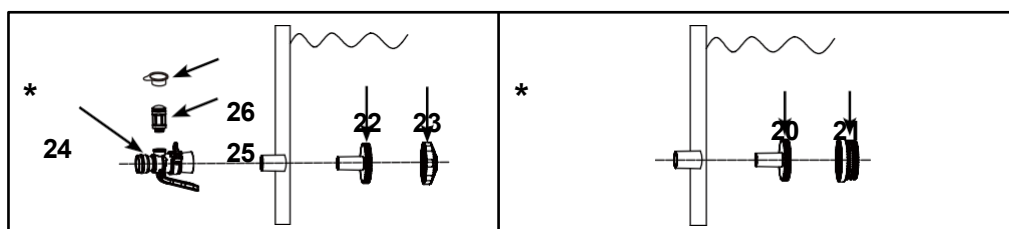
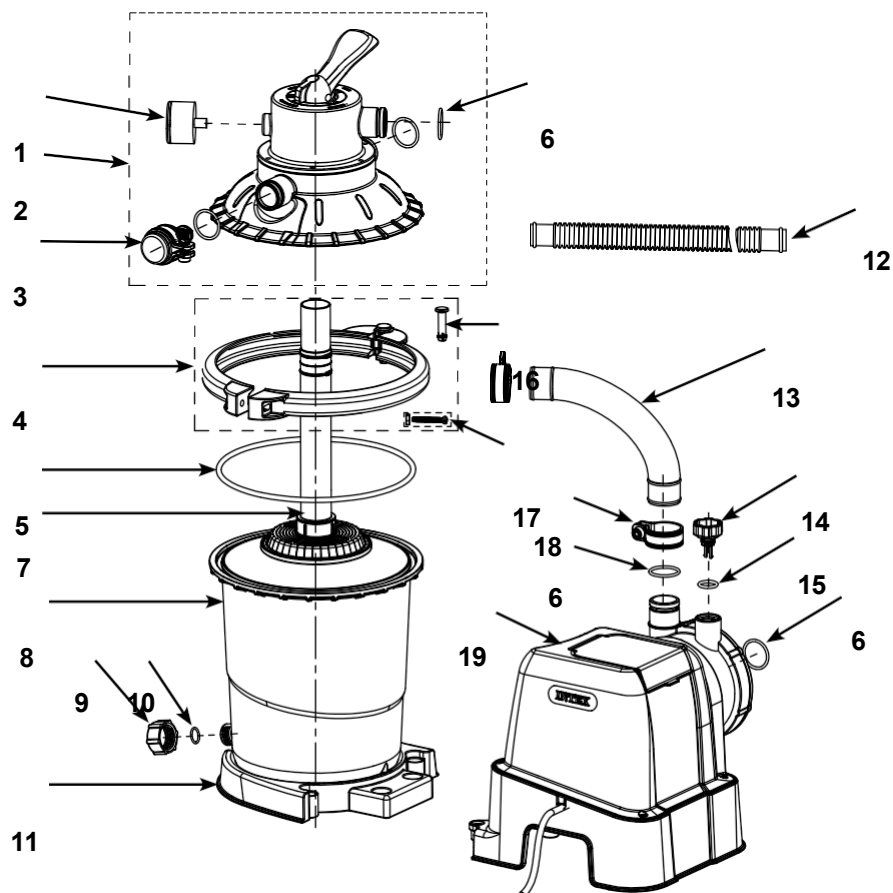
- Deti a zdravotne postihnuté osoby majte vždy pod kontrolou.
- Deti by sa mali držať mimo dosahu tohto výrobku a elektrického vedenia.
- Deti by sa so zariadením nemali hrať. Čistenie a údržbu by nemali vykonávať deti bez dozoru.
- Tento spotrebič by mali používať deti vo veku 8 rokov a staršie a osoby so zníženými fyzickými, zmyslovými alebo mentálnymi schopnosťami alebo s nedostatočnými skúsenosťami a znalosťami len vtedy, ak boli poučené a pod dohľadom o bezpečnom používaní spotrebiča a rozumejú príslušným nebezpečenstvám.
- Montáž a demontáž môže vykonávať len dospelá osoba.
- Riziko úrazu elektrickým prúdom. Tento výrobok pripájajte len do uzemneného typu zásuvky chránenej prerušením zemného spojenia (GFCI) alebo prúdovým chráničom (RCD). Ak neviete určiť, či je zásuvka chránená GFCI/RCD, obráťte sa na kvalifikovaného elektrikára. Inštaláciu GFCI/RCD, ktorého maximálna hodnota je 30 mA, konzultujte s kvalifikovaným **elektrikárom**. Nepoužívajte prenosný prúdový chránič (PRCD).
- Pred premiestňovaním, čistením, údržbou alebo akýmkoľvek úpravami výrobku ho vždy odpojte od elektrickej siete nad.
- Zástrčka musí byť po montáži výrobku prístupná.
- Nezakopávajte elektrické vedenie. Umiestnite kábel na miesto, kde ho nepoškodí **kosáčky na trávu**, nožnice na živý plot a iné zariadenia.
- Ak je napájací kábel poškodený, mal by ho vymeniť výrobca, jeho servisný zástupca alebo podobne kvalifikovaná osoba, aby sa predišlo nebezpečenstvu.
- Aby ste znížili riziko úrazu elektrickým prúdom, nepoužívajte na napájanie prístroja predlžovacie káble, časovače, adaptéry striedavého prúdu ani konverzné zástrčky; používajte správne umiestnenú zásuvku.
- Nezapájajte ani neodpájajte zástrčku, keď stojíte vo vode alebo máte mokré ruky.
- Udržujte tento výrobok vo vzdialenosti najmenej 2 m od bazéna.
- Tento výrobok uchovávajte vo vzdialenosti väčšej ako 3,5 m od bazéna (len Francúzsko).
- Udržujte zástrčku výrobku vo vzdialenosti väčšej ako 3,5 m od bazéna.
- **Umiestnite** tento výrobok mimo bazéna, aby na ňom nestáli deti a nedostali sa do bazéna.
- Nepoužívajte výrobok, keď sa bazén používa.
- Tento výrobok je určený len na použitie v skladovacích bazénoch. Nepoužívajte ho pre trvalo nainštalované bazény. Úložný bazén je **navrhnutý tak**, aby sa dal ľahko rozobrať na účely skladovania a opäť zložiť do pôvodnej konfigurácie.
- Aby ste znížili riziko zachytenia, nikdy nevstupujte do bazéna, ak je nasávací alebo vypúšťací komponent uvoľnený, zlomený, prasknutý, poškodený alebo chýba. Uvoľnené, zlomené, prasknuté, poškodené alebo chýbajúce sacie sitko okamžite vymeňte.
- Nikdy sa nehrajte ani neplavte v blízkosti nasávacích armatúr. Vaše telo alebo vlasy by sa mohli zachytiť a spôsobiť trvalé poranenie, alebo spôsobiť dusenie.
- Aby ste zabránili riziku poškodenia a zranenia spotrebiča, pred zmenou polohy regulačného ventilu vždy vypnite čerpadlo.
- Nepoužívajte výrobok pri prekročení maximálneho prevádzkového tlaku uvedeného na tlakovej nádrži.
- Nebezpečný tlak. Nesprávna montáž krytu ventilu nádrže môže spôsobiť explóziu krytu ventilu, čo môže mať za následok vážne škody, spôsobiť škody na majetku alebo smrť.
- Tento výrobok sa smie **používať** len na účely opísané v tomto návode!

NEDODRŽANIE VYŠŠIE UVEDENÝCH UPOZORNENÍ MÔŽE MAŤ ZA NÁSLEDOK POŠKODENIE MAJETKU, ÚRAZ ELEKTRICKÝM PRÚDOM, VÁŽNE ZRANENIE ALEBO SMRŤ.

Výstrahy, pokyny a bezpečnostné pokyny, ktoré sú priložené k tomuto výrobku, **opisujú** niektoré z bežných rizík zariadení na vodnú rekreáciu a nepokrývajú všetky riziká a nebezpečenstvá. Pri akejkoľvek vodnej aktivite používajte zdravý rozum a správny úsudok.

ODKAZ NA NÁHRADNÝ DIEL

Pred zostavením výrobku venujte niekoľko minút kontrole príslušenstva a oboznámte sa s



" * ": Tieto diely nie sú príslušenstvom, ak čerpadlo nebolo zakúpené ako súčasť súpravy bazéna. Ak tieto diely potrebujete, obráťte sa na svojho autorizovaného servisného zástupcu, aby vám ich objednal.

POZNÁMKA: Výkresy slúžia len na ilustračné účely. Skutočný výrobok sa môže líšiť. Nie sú v mierke.

ODKAZ NA PODODDIEL (pokračovanie)

Pred zostavením výrobku venujte niekoľko minút kontrole príslušenstva a oboznámte sa s jednotlivými časťami.

REF. SZ.	POPIS	MENNY.	NÁHRADNÝ DIEL Č.
1	POST-METER	1	13078
2	SÚPRAVA UZÁVERU NÁDRŽE A 4-CESTNÉHO VENTILU	1	13079
3	KRYT ODTOKOVÉHO OTVORU	1	13080
4	UPEVNENIE SVORKY	1	13081
5	O-KRÚŽOK NÁDRŽE	1	13083
6	CIRCLE O-CYCLE	5	12947
7	STREDOVÁ RÚRKA S FILTRAČNÝM PLETIVOM	1	13084
8	NÁDRŽ ČERPADLA PIESKOVÉHO FILTRA	1	13082
9	UZÁVER VYPÚŠŤACIEHO VENTILU	1	11456
10	O-KRÚŽOK VYPÚŠŤACIEHO VENTILU	1	11385
11	PIESKOVÉ FILTRAČNÉ ČERPADLO ZÁKLADŇA ČERPADLA	1	13085
12	TU	2	10399
13	SPOJOVACIA HADICA PIESKOVÉHO FILTRA	1	13086
14	UVOLŇOVACÍ VENTIL VZDUCHU	1	10725
15	ODVZDUŠŇOVACÍ VENTIL O-GYURU	1	10264
16	CLAMP RIVET	1	11726
17	BILINCS CSAVAR	1	11727
18	COLLECTOR	6	11489
19	MOTOR ČERPADLA	1	13090
20*	PRIPOJENIE FILTRA	1	11070
21*	VESMÍRNE MESTO	1	12197
22*	KONEKTOR VSTUPNÉHO FILTRA	1	12365
23*	VSTUPNÁ DÝZA BAZÉNA	1	12364
24*	TRANSPARENTNÝ VÝSTUPNÝ ADAPTÉR	1	12368
25*	VSTREKOVAČ VZDUCHU	1	12363
26*	KRYTKA VZDUCHOVÉHO VENTILU	1	12373

" * ": Tieto diely nie sú príslušenstvom, ak čerpadlo nebolo zakúpené ako súčasť súpravy bazéna. Ak tieto diely potrebujete, obráťte sa na svojho autorizovaného servisného zástupcu, aby vám ich objednal.

Pri objednávaní dielov nezabudnite uviesť číslo modelu a čísla dielov.

ŠPECIFIKÁCIA PRODUKTU

Pri pieskovaní sa odstránia suspendované častice, ale bazén sa nevyčistí. Bazénová chémia je špecializovaná oblasť, preto sa o podrobnostiach poraďte s miestnym odborníkom na bazény.

Kapacita:	220-240 V AC
Výkon:	90 W
Maximálny pracovný tlak:	,0 bar (15 psi)
Skutočný povrch filtra:	,03m ² (0,35 ft) ²
Prietok čerpadla (na výstupe filtračného čerpadla):	3,5 m ³ /h (925 galónov za hodinu)
Odporúčané médium: Používajte	iba kremenný piesok č. 20.
(Nie je súčasťou dodávky)Rozsah veľkosti častíc	0,45-0,85 mm (0,018-0,033 palca). Koeficient rovnomernosti menší ako 1,75.
Odporúčané množstvo média: kremenný piesok č. 20	6,5 kg alebo sklenený piesok 5,0 kg.
Obmedzená záruka:	pozri "Obmedzená záruka"

NÁVOD NA MONTÁŽ

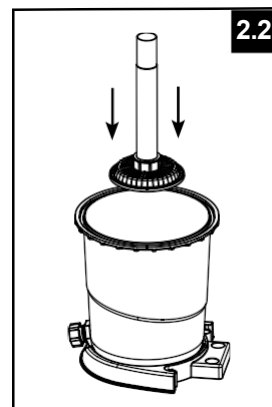
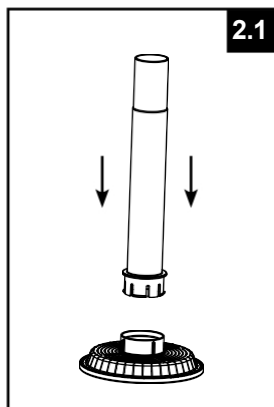
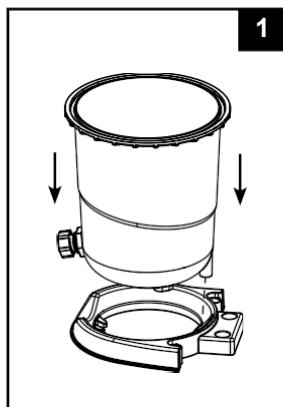
POTREBNÉ ZDROJE: Jeden(1) križový skrutkovač
Umiestnenie a montáž čerpadla:

- **System musí byť nainštalovaný na pevnej rovine a na podklade bez vibrácií.**
- **Nájdite si miesto chránené pred poveternosnými vplyvmi, vlhkosťou, záplavami a mrazom.**
- **Zabezpečte prístup, priestor a osvetlenie na bežnú údržbu.**
- **Motor čerpadla potrebuje na chladenie voľnú cirkuláciu vzduchu. Čerpadlo nepoužívajte vo vlhkých alebo nevetraných priestoroch.**

Na zostavenie výrobku sa odporúča tím 2 alebo viac ľudí. Spotrebič je určený len na použitie v domácnosti.

Uvedenie nádrže na piesok do prevádzky:

1. Základňu podpery nádrže umiestnite na zvolené miesto.
2. Umiestnite nádrž na podstavec nádrže (**pozri obrázok 1**).
3. Centrálnu trubicu vložte vertikálne do filtračnej mriežky (**pozri obrázok 2.1**).
4. Zvisle vložte zostavu priestorovej mriežky a stredovej rúrky do nádrže. Uistite sa, že zostava priestorovej mriežky pevne prilieha k dnu nádrže a že stredová rúrka je vertikálne vycentrovaná v nádrži (**pozri obrázok 2.2**).



KOMPLEXNÁ PRÍRUČKA (pokračovanie)

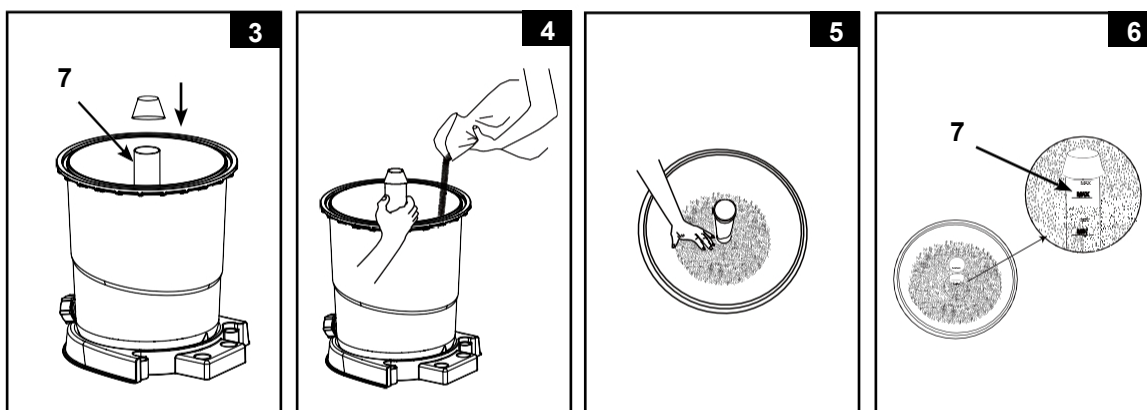
Nakladanie piesku:

DÔLEŽITÉ: Používajte len kremenné častice číslo 20 s distribúciou veľkosti častíc 0,45-0,85 mm (0,018-0,033 palca) a koeficientom rovnomernosti menším ako 1,75.

Mali by sa používať len filtračné médiá špecifikované výrobcom.

POZNÁMKA: Pred naplnením nádrže pieskom sa uistite, že Priestorová mriežka a centrálna rúrka sú bezpečne umiestnené na dne nádrže a centrálna rúrka (7) je vertikálne vycentrovaná vo vnútri nádrže.

1. Aby ste zabránili vniknutiu piesku do horného otvoru centrálnej rúrky počas plnenia pieskom, zakryte horný otvor centrálnej rúrky uzáverom alebo podobným predmetom (**pozri obrázok 3**).
2. S pomocou osoby, ktorá drží centrálnu rúrku tak, aby bola v stredovej polohe, pomaly ručne nasypete piesok do nádrže, aby nedošlo k posunutiu zostavy pieskovej mriežky (**pozri obrázok 4**).



3. Najprv naplňte nádrž asi do polovice, aby sa piesok v nádrži rovnomerne rozložil, potom pridajte do nádrže trochu vody, aby ste vytvorili tlmiaci efekt pri pridávaní zvyšného piesku. Zabráňte tak nadmernému traseniu pieskovej mriežky (**Pozri obrázok 5**).
4. Piesok naplňte medzi značkami "MAX" a "MIN" na stredovej rúrke. Rovnomerne rozmiestnite a vyrovnajte piesok rukou (**pozri obrázky 5 a 6**).
5. Odstráňte ochranný kryt z horného otvoru centrálnej trubice.
6. Vypláchnite všetok piesok okolo horného okraja nádrže.

DÔLEŽITÉ: Pred vykonaním ďalšieho kroku sa uistite, že stredová rúrka (7) zostala po naplnení pieskom vycentrovaná!

KOMPLEXNÁ PRÍRUČKA (pokračovanie)

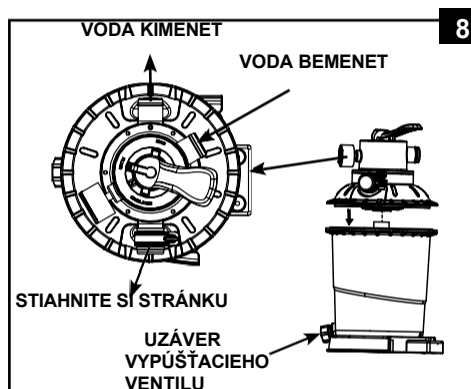
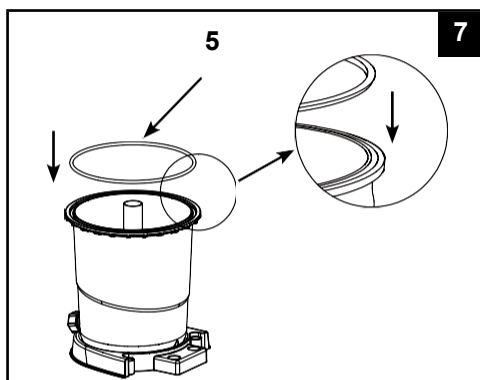


VAROVANIE

Nesprávna montáž ventilu nádrže a svorky môže viesť k výbuchu ventilu a svorky, čo môže mať za následok vážne zranenie, poškodenie majetku alebo smrť.

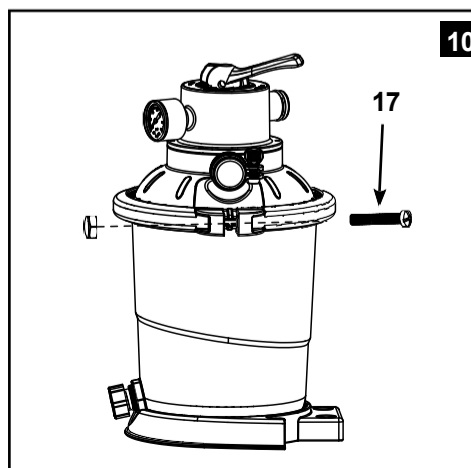
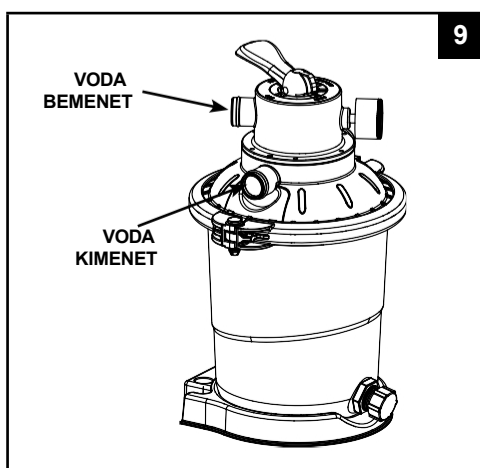
Montáž štvorcestného ventilu:

1. Uistite sa, že O-krúžok (5) je na svojom mieste (pozri obrázok 7). **POZNÁMKA:** Uistite sa, že O-krúžok nie je znečistený pieskom alebo nečistotami.
2. Pomaly sa približujte k štvorcestnému ventilu smerom k nádrži a uistite sa, že výstupok pod krytom štvorcestného ventilu bezpečne zapadá do horného otvoru centrálnemu ventilu (7) (pozri obrázok 8). Uistite sa, že O-krúžok nádrže je bezpečne zaistený medzi prírubou nádrže a prírubou krytu štvorcestného ventilu. **DÔLEŽITÉ:** Uistite sa, že zadná časť krytu 4-cestného ventilu je zarovnaná s drážkou na príрубе nádrže.



DÔLEŽITÉ: Na štvorcestnom ventilu sú tri prípojky potrubia, uistite sa, že výstupná prípojka (z filtra do bazéna) na ventile smeruje do bazéna (pozri obrázok 9).

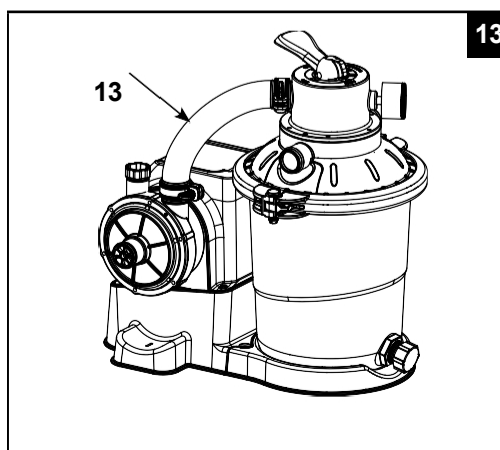
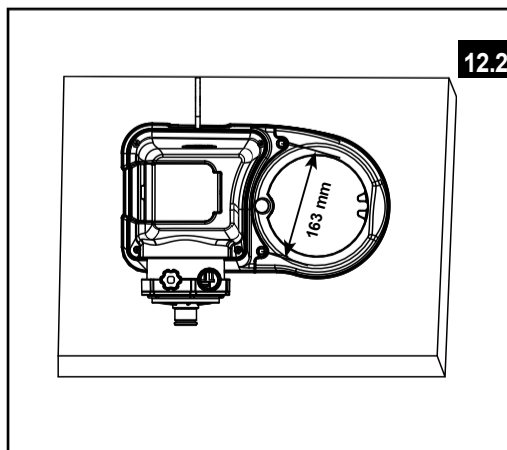
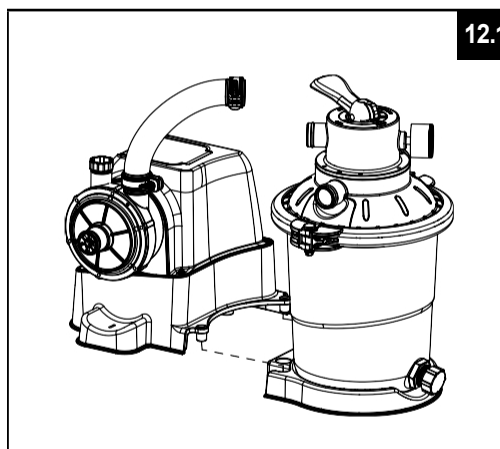
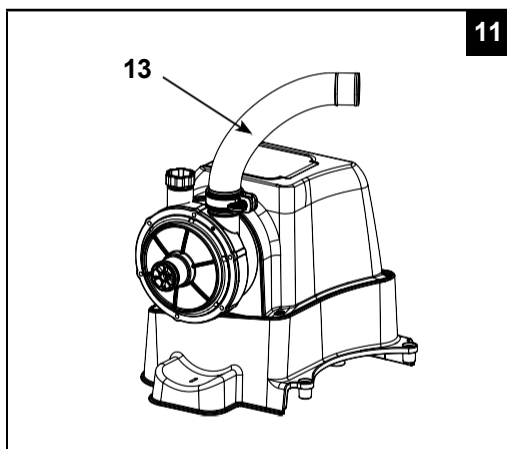
3. Odstráňte skrutku a nainštalujte svorku medzi nádrž a príruby štvorcestného ventilu, potom nasadíte skrutku a pomocou skrutkovača (nie je súčasťou dodávky) ju utiahnite (pozri obrázky 9 a 10).



KOMPLEXNÁ PRÍRUČKA (pokračovanie)

Montáž motora:

1. Uistite sa, že výstup motora čerpadla má tesniaci krúžok (6). Pripojte pripojovaciu hadicu pieskového filtra (13) k výstupu motora čerpadla pomocou hadicovej svorky (pozri obrázok 11).
2. Pripojte motorovú jednotku čerpadla k podstavcu nádrže (pozri obrázok 12.1). **DÔLEŽITÉ:** Niektoré krajiny, najmä v Európskom spoločenstve, vyžadujú, aby bol výrobok ukotvený k zemi alebo k základni v polohe súvisle zavesenej nohy. Informujte sa na miestnych úradoch, či existujú predpisy týkajúce sa obehových čerpadiel nadzemných bazénov. Ak áno, výrobok možno umiestniť na plošinu pomocou 2 otvorov v základni. Pozri obrázok 12.2.
Výrobok je možné namontovať na cementový podstavec alebo na drevenú plošinu, aby sa zabránilo jeho prípadnému prevráteniu.
 - Montážne otvory majú priemer 6,4 mm a vzdialenosť medzi nimi je 163 mm.
 - Použite dve skrutky a upevňovaciu maticu s maximálnym priemerom 6,4 mm.
3. Uistite sa, že tesniaci krúžok hadice (6) je na vstupnej prípojke štvorcestného ventilu. Pripojte spojovaciu hadicu pieskového filtra (13) k vstupnej prípojke 4-cestného ventilu pomocou hadicovej svorky (pozri obrázok 13).



MONTÁŽ HADICOVEJ PRÍPOJKY ČERPADLA PIESKOVÉHO FILTRA

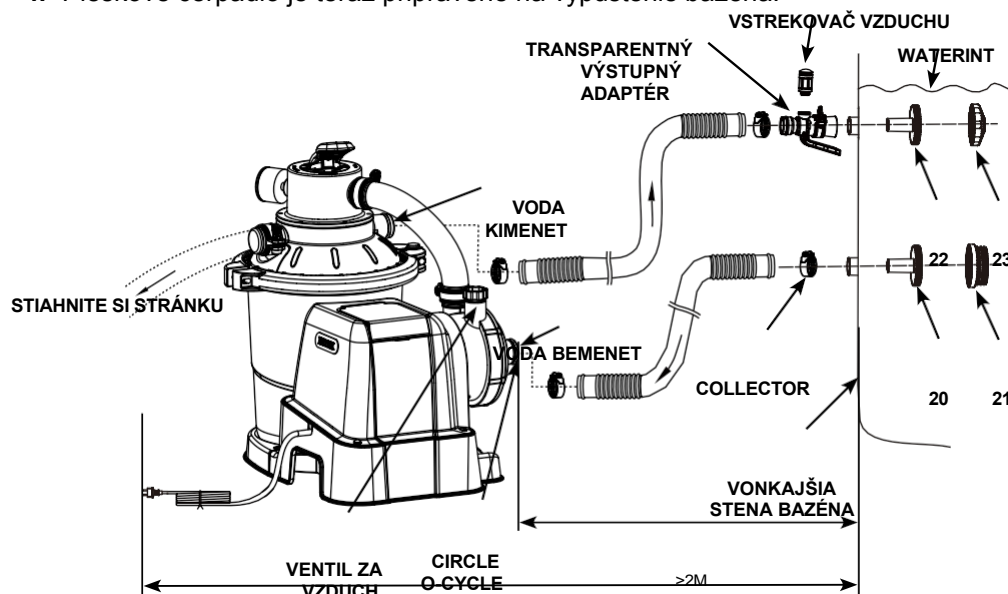


VAROVANIE

- Udržujte tento výrobok vo vzdialenosti najmenej 2 m od podlahy bazéna.
- Udržujte tento výrobok vo vzdialenosti väčšej ako 3,5 m od podlahy bazéna (len Francúzsko).
- Udržujte zástrčku výrobku vo vzdialenosti väčšej ako 3,5 m od podlahy bazéna.
- Tento výrobok **umiestnite ďalej od bazéna, aby naň deti nemohli vyliezť a dostať sa do bazéna.**

Štvorcestný ventil má tri prípojné body.

1. Jeden koniec hadice (12) pripojte k motoru čerpadla a druhý koniec hadice k spodnej prípojke s filtrom. Uistite sa, že sú matice hadice pevne utiahnuté.
2. Pripojte druhú hadicu (12) k výstupu vody štvorcestného ventilu a k hornému ponornému ventilu so vstupnou tryskou. Uistite sa, že sú matice hadíc pevne utiahnuté.
3. Tretí bod pripojenia hadice (odtok/výstup filtra) na štvorcestnom ventilu by mal smerovať k vhodnému odtoku alebo zbemej nádrži pomocou hadice alebo rúrky (nie je súčasťou dodávky). Pred inštaláciou vypúšťacej/odpadovej hadice alebo rúrky odstráňte kryt vypúšťacieho otvoru.
4. Pieskové čerpadlo je teraz pripravené na vypustenie bazéna.



>3.5M

(ILUSTRÁCIA NIE JE V MIERKE)

Podľa medzinárodnej normy IEC 60364-7-702 by sa pri inštalácii bazénov a iných bazénových zariadení s elektrickým prúdom mali zohľadniť nasledujúce inštalčné vzdialenosti:

- Obehové čerpadlo musí byť umiestnené vo vzdialenosti väčšej ako 2 m od steny bazéna.
- Napájací zdroj 220-240 V pre obehové čerpadlo musí byť nainštalovaný vo vzdialenosti väčšej ako 3,5 m od steny bazéna.

Informujte sa na miestnych úradoch o príslušných normách a požiadavkách na "elektrickú inštaláciu bazénov a bazénového vybavenia". Nasledujúca tabuľka slúži len ako referencia:

Krajina/región	Štandardné číslo
Medzinárodné	IEC 60364-7-702
Francúzsko	NF C 15-100-7-702
Nemecko	DIN VDE 0100-702
Holandsko	NEN 1010-702

NÁVOD NA OBSLUHU






VAROVANIE

- Riziko úrazu elektrickým prúdom. Filtračné čerpadlo pripájajte len k uzemnenému typu zásuvky, ktorá je chránená prerušením zemného spojenia (GFCI) alebo prúdovým chráničom (RCD). Ak neviete určiť, či je zásuvka chránená GFCI/RCD, poraďte sa s kvalifikovaným elektrikárom. Inštaláciu GFCI/RCD s maximálnou hodnotou 30 mA konzultujte s kvalifikovaným elektrikárom. Nepoužívajte prenosný prúdový chránič (PRCD).
- Aby ste znížili riziko úrazu elektrickým prúdom, nepoužívajte na napájanie prístroja predlžovacie káble, časovače, adaptéry striedavého prúdu ani konverzné zástrčky; používajte správne umiestnenú zásuvku.
- Nezapájajte ani neodpájajte zástrčku, keď stojíte vo vode alebo máte mokré ruky.
- Nepoužívajte výrobok pri prekročení maximálneho pracovného tlaku uvedeného na filtračnej nádrži.
- Pred zmenou polohy šesťcestného ventilu vždy vypnite čerpadlo.
- Ak sa tento výrobok prevádzkuje bez toho, aby systémom pretekala voda, môže **vzniknúť** nebezpečný tlak, ktorý môže mať za následok výbuch, vážne zranenie, poškodenie majetku a smrť.
- Toto čerpadlo nikdy neskúšajte stlačeným vzduchom. Nepoužívajte systém pri teplotách vyšších ako 35 °C.

Umiestnenie a funkcie štvorcestného ventilu:

Poloha ventilu	Funkcia	Smer toku vody
SZ RÉŠ (Pozri obrázok 14)	Normálna filtrácia a bazén pravidelné odvetšňovanie	Z čerpadla cez filtračné médium do do bazéna
NAVŠTÍVTE STRÁNKU (Pozri obrázok 15)	Kontrastný tok vody vo filtračnom médiu na čistenie	Z čerpadla cez filtračné médium do ventil pre vypúšťanie/senzorový výstup
RECIRKLÁCIA (Pozri obrázok 16)	Vrátenie vody do bazéna bez prechodu cez filtračné médium	Z čerpadla cez ventil do do bazéna obchádzajúc filtračné médium
STIAHNITE SI STRÁNKU (Pozri obrázok 17)	Na vetranie priamo do nečistôt službyenie hladiny bazéna alebo vypustenie bazéna	Obchádzanie filtračného média z čerpadla do výstup vypúšťacieho/filtračného ventilu

Popis ovládacieho panela:

 BE / KI	 Uzamknutie / odomknutie	 TRANSMISIA
---	---	--

LED	Definície
00	Pohotovostný stav (začiatok / koniec prevádzky)
01	Minimálny čas prevádzky (čas zálohovania: 1 hodina)
02-11	Prevádzkový čas (čas zálohovania: 2 - 11 hodín)
12	Maximálny čas prevádzky (čas zálohovania: 12 hodín)
FP	Časovač OFF (čerpadlo beží nepretržite)

USCHOVAJTE SI TENTO LETÁK

CESTOVANIE PO KRAJI (pokračovanie)

Prvé uvedenie do prevádzky a prevádzka:

Pred jeho použitím sa uistite, že:

- Všetky hadice sú pripojené a bezpečne utiahnuté a je naplnené správne množstvo filtračného piesku.
- Celý systém je pripojený k uzemnenej zásuvke chránenej prerušením zemného spojenia (GFCI) alebo prúdovým chráničom (RCD).

1. Odvzdušnenie systému - Uistite sa, že vypúšťací otvor na

štvorcestnom ventilu je voľný a smeruje do vhodnej zbernej nádrže a že je čerpadlo vypnuté.

Otočte 4-cestný ventil do polohy "N" a odskrutkujte odvzdušňovací ventil ventil (14) z telesa motora (pozri obrázok 18).

vytekať z otvoru odvzdušňovacieho ventilu, zatvorte odvzdušňovací ventil ventil.

2. BACKWARD - Uistite sa, že čerpadlo je vypnuté, stlačte 4-cestný ventil a otočte "BACK" (pozri obrázky 15 a 19).

DÔLEŽITÉ: Aby ste zabránili poškodeniu štvorcestného ventilu, vždy pred otočením páky ventilu zatlačte na ňu. Vždy vypnite čerpadlo pred zmenou polohy štvorcestného ventilu.

3. Stlačením spínača zapnete systém a potom stlačením spínača nastavte prevádzkový ČASOVAČ (podrobnosti nájdete v časti "Ovládanie systému ČASOVAČ

režim alebo ručne"). Voda cirkuluje späť cez pieskové médium do odtoku/výtoku z práčky. Pokračujte v spätnom preplachovaní, až kým nepozorujete prúd čistej vody cez odpadový/odtokový vývod.

POZNÁMKA: Ak na LED displeji bliká "00", jednotka je v pohotovostnom režime a čerpadlo nie je v prevádzke. Odporúča sa počiatočné spätné prepláchnutie filtra, aby sa odstránili nečistoty a jemné častice piesku v pieskovom médiu.

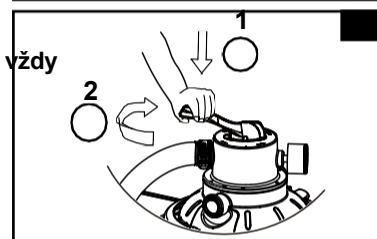
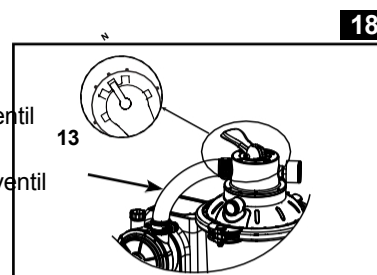
4. Vypnite čerpadlo, otočte štvorcestný ventil do polohy "FIRE" (pozri obrázok 14).

5. Zapnite čerpadlo. Systém teraz pracuje v normálnom režime vetrania. Čerpadlo spúšťajte, kým sa nedosiahne požadovaná čistota vody v bazéne, a neprevádzkujte ho dlhšie ako 12 hodín denne. Pri prvom spustení sa odporúča nastaviť systém na dlhšie prevádzkové hodiny IDC alebo "FP", aby čerpadlo bežalo nepretržite bez IDC.

6. Stanovte prvú hodnotu tlaku, keď je vzduchová kvapalina čistá.

POZNÁMKA: Počas prvého uvedenia systému do prevádzky môže byť potrebné časté spätné preplachovanie z dôvodu nezvyčajne vysokého znečistenia vody a piesku. Potom, ako filter odstraňuje nečistoty a úlomky z vody v bazéne, nečistoty zhromaždené v pieskovom médiu spôsobia zvýšenie tlaku a zníženie prietoku. Ak nie je k systému pripojené žiadne vákuové zariadenie a manometer je v žltej zóne, je čas na spätné prepláchnutie pieskového média, pozri časť "Spätné prepláchnutie" v časti "Počiatočné nastavenie a prevádzka". Podtlakové zariadenie (Intex Auto Pool Cleaner) pripojené k systému môže tiež spôsobiť zníženie prietoku a zvýšenie tlaku. Odstráňte vákuové zariadenie zo systému a skontrolujte, či sa zobrazenie tlakomeru presunulo zo žltej zóny do zelenej zóny.

7. Každý týždeň skontrolujte hodnoty manometra a či nie sú vstupné a výstupné otvory zablokované. Ak údaj manometra klesne do žltého rozsahu, filtračné médium by sa malo vyčistiť.




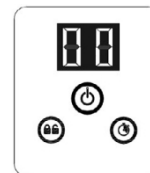
OPERAČNÁ PRÍRUČKA (pokračovanie)

Prevádzka systému v režime "TIMER" alebo manuálne:


Prevádzka čerpadla pieskového filtra v režime "FIRE" s ovládaním "TIMER":

1. Aktivácia jednotky:

Stlačte tlačidlo . Na LED displeji sa zobrazí blikajúci kód "00", ktorý signalizuje, že jednotka je pripravená na programovanie.




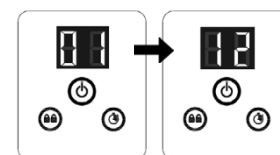
2. Nastavenie prevádzkových hodín:

Keď na displeji bliká kód "00", stlačením tlačidla  nastavte požadovanú prevádzkovú dobu. Prevádzkové doby pre rôzne veľkosti bazénov nájdete v časti "Prevádzkové doby".

tabuľka". Stlačte tlačidlo  medzi 1 a 12 hodinami.


na nastavenie hodnoty medzi. Ak nastavíte príliš vysokú hodnotu,

stláčajte tlačidlo , kým sa počítadlo neobráti do kruhu. Zabudovaný časovač teraz aktivuje čerpadlo solného filtra na počet hodín, ktorý ste nastavili na každý deň.



(1-12 hodín na cyklus)

3. Zatvorte klávesnicu:


Po nastavení požadovanej hodnoty stlačte tlačidlo , kým nebudete počuť pípnutie.

Zablokovaním klávesnice môžete zabrániť tomu, aby nastavený prevádzkový čas zmenili nepovolané osoby.

POZNÁMKA: Ak zabudnete zatvoriť ovládanie klávesnice, systém ho automaticky zatvorí a spustí prevádzku o 10 sekúnd neskôr.

Čerpadlo pieskového filtra potom začne filtrovať vodu a zastaví sa po uplynutí nastaveného prevádzkového času.

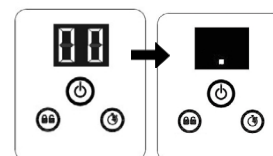
4. V prípade potreby zmeňte prevádzkový čas:


V prípade potreby môžete zmeniť prevádzkový čas. Ak chcete odomknúť klávesnicu, stlačte tlačidlo , kým nebudete počuť pípnutie. Na displeji potom začne blikáť aktuálna hodnota.

Zopakujte kroky 2 a 3.


5. Pohotovostný režim/režim úspory energie:

- Po dokončení cyklu sa na displeji LED zobrazí "00". Systém je teraz v pohotovostnom režime. Po 5 minútach systém prejde do úsporného režimu a na LED displeji sa zobrazí ".". Systém sa po 24 hodinách automaticky resetuje.






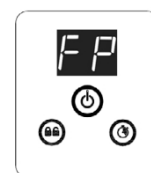
- Keď je systém v úspornom režime, stlačte tlačidlo  a systém na chvíľu zobrazí naprogramovaný čas, po ktorom nasleduje "00".

Zobrazenie prednastavených hodín TIMING:

Keď je čerpadlo v prevádzke, stlačte tlačidlo , na displeji bude 10 sekúnd blikáť prednastavená hodina a potom sa budú naďalej zobrazovať zostávajúce prevádzkové hodiny.

Manuálne ovládanie čerpadla pieskového filtra (režim "bez časovača"):

1. Ak chcete čerpadlo spustiť bez "časovača", stlačte , čerpadlo sa zapne, potom stlačte , kým sa na LED nezobrazí "FP", čo znamená, že časovač je vypnutý a čerpadlo beží nepretržite.
2. Ak chcete čerpadlo vypnúť, znova stlačte tlačidlo .



PREVÁDZKOVÝ PORIADOK BAZÉNOV INTEX (BEZ SYSTÉMU INTEX SO SLANOU VODOU)

V tejto tabuľke je uvedený priemerný prevádzkový čas potrebný na použitie pieskového filtračného čerpadla pre nadzemné bazény.

Ak je systém pripojený k jednotke systému so slanou vodou Intex, čas chodu obehového čerpadla musí byť dlhší ako požadovaný čas chodu jednotky systému so slanou vodou Intex.

Veľkosť bazéna	Kapacita vody (90 % pre rámové bazény, 80 % pre bazény Easy Set a oválne bazény)		Prevádzkový čas čerpadla pieskového filtra (na cyklus) / (Hodiny)	
	(galón)	(litre)		
NADZEMNÉ BAZÉNY INTEX				
EASY SET® POOL	183 cm x 51 cm (6' x 20")	232	880	1
	244 cm x 61 cm (8' x 24")	513	1942	1
	244 cm x 76 cm (8' x 30")	639	2419	2
	305 cm x 61 cm (10' x 24")	813	3077	2
	305 cm x 76 cm (10' x 30")	1018	3853	2
	366 cm x 76 cm (12' x 30")	1485	5621	3
	396 cm x 84 cm (13' x 33")	1926	7290	4
	457 cm x 84 cm (15' x 33")	2587	9792	5
	457 cm x 107 cm (15' x 42")	3284	12430	6
	457 cm x 122 cm (15' x 48")	3736	14141	7
KRUHOVÝ BAZÉN S KOVOVÝM RÁMOM	244 cm x 51 cm (8' x 20")	483	1828	1
	305 cm x 76 cm (10' x 30")	1185	4485	3
	366 cm x 76 cm (12' x 30")	1718	6503	4
	457 cm x 122 cm (15' x 48")	4440	16805	8
ULTRA RÁMOVÝ BAZÉN	305 cm x 76 cm (10' x 30")	1185	4485	3
	366 cm x 76 cm (12' x 30")	1718	6503	4
	366 cm x 99 cm (12' x 39")	2270	8592	5
	427 cm x 107 cm (14' x 42")	3357	12706	7
	457 cm x 107 cm (15' x 42")	3861	14614	7
	457 cm x 122 cm (15' x 48")	4440	16805	8
HRANOLO VÝ RÁM™ UHLOVÝ BAZÉN	300 cm x 175 cm x 80 cm (9'10" x 5'9" x 31½")	935	3539	2
	400 cm x 200 cm x 100 cm (13'1½" x 6'6¾" x 39½")	1806	6836	4
	400 cm x 200 cm x 122 cm (13'1½" x 6'6¾" x 48")	2224	8418	4
	488 cm x 244 cm x 107 cm (16' x 8' x 42")	2873	10874	6
MALÉ HRANATÉ UMÝVADLO S RÁMOM	220 cm x 150 cm x 60 cm (7'2½" x 4'11" x 23½")	439	1662	1
	260 cm x 160 cm x 65 cm (8'6½" x 5'3" x 25½")	603	2282	2
	300 cm x 200 cm x 75 cm (9'10" x 6'6¾" x 29½")	1013	3834	2
	450 cm x 220 cm x 84 cm (14'9¼" x 7'2½" x 33")	1883	7127	4

POZNÁMKA: Nastavením časovača získate ďalších 10 minút nad rámec aktuálneho nastavenia.

PREVÁDZKOVÝ PORIADOK PRE BAZÉNY, KTORÉ NIE

V tejto tabuľke je uvedený priemerný prevádzkový čas potrebný na použitie pieskového filtračného čerpadla pre nadzemné bazény.

Kapacita vody		Prevádzkový čas čerpadla pieskového filtra (na cyklus) (Hodina)
(galón)	(litre)	
1000	3785	2
1500	5678	3
2000	7570	4
2500	9463	5
3000	11355	6
3500	13248	7
4000	15140	8
4500	17033	8

STAROSTLIVOSŤ O BAZÉN A CHEMIKÁLIE

- Každý bazén si vyžaduje starostlivosť o čistotu a hygienu vody. Pri správnej chemickej kontrole vám tento cieľ pomôže dosiahnuť filter. Obráťte sa na svojho predajcu bazénov, ktorý vám poskytne správne pokyny o správnom používaní chlóru, algicídov a iných chemických prostriedkov, aby bola voda vo vašom bazéne žiarivo čistá.
- Všetky bazénové chemikálie uchovávajte mimo dosahu detí.
- Keď sa bazén používa, nedopĺňajte doň chemikálie. Je možné podráždenie pokožky a očí.
- Denné monitorovanie pH a chemická úprava vody sú veľmi dôležité a nemožno ich preceňovať. Chlór, algicídy a udržiavanie správnej úrovne pH sú potrebné pri napúšťaní bazéna a počas celej sezóny. Obráťte sa na miestnu špecializovanú predajňu s bazénmi, kde vám poradia.
- Počas prvého napúšťania bazéna v sezóne môže byť voda mierne slaná, čo si vyžaduje dodatočné pridávanie vody a častejšie výmeny. Kúpanie vo vode nepovoľte, kým sa nevyrovná hladina pH. Obráťte sa na miestneho predajcu bazénov, ktorý vám poradí.
- Chlórovaná voda môže poškodiť trávniky, záhrady alebo kríky, keď sa deti hrajú v bazéne a striekajú vodu. Trávniky pod ochrannou sieťou bazéna sú zničené. Niektoré ftypy sa rozrastajú pod fóliou, čo však nemá vplyv na prevádzku bazéna.
- Prevádzkový čas čerpadla závisí od veľkosti bazéna, počasia a množstva používania. Experimentujte s rôznymi časmi chodu, aby ste získali skutočne čistú vodu.
- Európska norma EN16713-3 uvádza ďalšie informácie o úprave a kvalite vody, ktoré nájdete na adrese www.intexcorp.com/support.

⚠ FIGYELEM

Koncentrované roztoky chlóru môžu poškodiť výstelku bazéna. Vždy sa riadte pokynmi výrobcu chemikálií a upozoreniami na nebezpečenstvo a ohrozenie zdravia.

DLHODOBÉ SKLADOVANIE A ZAZIMOVANIE

⚠ FIGYELEM

Ak necháte vodu zamrznúť, poškodíte pieskový filter a stratíte záruku.

1. Pred vyprázdnením bazéna z dôvodu dlhodobého uskladnenia alebo premiestnenia sa uistite, že voda smeruje do prijateľného septiku mimo domu. Konkrétne pokyny týkajúce sa likvidácie vody z bazéna nájdete v miestnych predpisoch.
2. Vypnite zariadenie a odpojte elektrický kábel z elektrickej zásuvky.
3. Keď je bazén prázdny, odpojte všetky hadice od čerpadla a odstráňte filtre zo steny bazéna.
4. Pohybom proti smeru hodinových ručičiek odskrutkujte krytku vypúšťacieho ventilu (9) z vypúšťacieho ventilu, aby ste nádrž úplne vyprázdniť. Vypúšťací ventil je umiestnený na dne nádrže.
5. Odstráňte motor čerpadla zo základne nádrže.
6. Časti pieskového čerpadla a hadice nechajte vonku na voľnom priestranstve, aby sa vzduch úplne suché.
7. Nasledujúce O-krúžky natrite vazelínou na dlhodobé skladovanie:
 - Tesniaci o-krúžok (6).
 - Odvzdušňovací ventil o-gyuru (15).
8. Zatlačte páku 4-cestného ventilu a otočte ju tak, aby bol indikátor na homej strane ventilu v polohe "N". To umožní vypustenie vody z ventilu. Ponechajte 6-cestný ventil v tejto neaktívnej polohe.
9. Všetky suché časti a motor čerpadla je najlepšie skladovať v pôvodnom obale. Aby ste predišli problémom s kondenzáciou alebo koróziou, motor čerpadla nezakrývajte ani nebaľte do plastových vriec.
10. Motor čerpadla a jeho časti skladujte na suchom mieste. Teplota skladovania by mala byť kontrolovaná, od 0 °C do 40 °C.
11. Nádrž zakryte plachtou alebo plastovou fóliou, aby ste čerpadlo ochránili pred poškodením vplyvom počasia.

PRÍRUČKA NA RIEŠENIE PROBLÉMOV

HIBA	OK	RIEŠENIE
MOTOR FILTRA SA NESPUSŤÍ	<ul style="list-style-type: none"> Motor nie je zapojený. Vypínač GFCI/RCD odomknuté. Motor je príliš horúci a preťaženie ochrana je vypnutá. 	<ul style="list-style-type: none"> Filter musí byť zapojený do trojvodičovej zásuvky chránenej GFCI alebo RCD triedy A. Vynulujte istič. Ak sa istič opäť vypne, váš elektrický systém je chybný. Vypnite istič a zavolajte technika, aby problém odstránil. Nechajte motor vychladnúť a znovu naštartujte.
FILTER NEČISTÍ BAZÉN	<ul style="list-style-type: none"> Nedostatočné množstvo chlóru a pH úroveň. V nádrži nie je žiadna kvapalina. Nesprávna poloha nastavenia 4-cestného ventilu. Bazén je príliš špinavý. Úzky hlavný rám obmedzuje prietok vody. 	<ul style="list-style-type: none"> Upravte hladinu chlóru a pH. Navštívte miestneho odborníka na bazény. Naplňte ho pieskom, pozri "Pokyny na plnenie pieskom". Ventil nastavte do polohy "FIRE". Prevádzkujte vysávač dlhšie. Vyčistite rám filtra na vstupe.
FILTER NEPREČERPÁVA VODU ALEBO JE PRIETOK VEĽMI POMALÝ	<ul style="list-style-type: none"> Levego uviazol v systéme. Upchatý vstup alebo výstup. Únik vzduchu na prívodnom potrubí. Bazén je príliš špinavý. Pieskové médium je znečistené. Pripojenie trysky a dýzy obrátený. Praskanie alebo lepenie väzby piesok na povrchu. <ul style="list-style-type: none"> Bazén sa stal vákuovým zariadením pripojené k systému. Závitový adaptér na prívod vzduchu nie je pripojený k správnejmu otvoru. 	<ul style="list-style-type: none"> Odvzdušnenie vykonajte podľa pokynov. Skontrolujte, či nie je upchatý prívod alebo vypúšťacia hadica vo vnútri steny bazéna. Utiahnite hadicové svorky a skontrolujte, či nie sú poškodené hadice, skontrolujte hladinu vody v bazéne. Filtrovanie spätného prúdu. Pripojte trysku do hornej polohy prívodu do bazéna a filter do dolnej polohy výstupu z bazéna. V prípade potreby odstráňte 1" piesku. Odstráňte bazénové vákuové zariadenie pripojené k systémovému vedeniu. Uistite sa, že závitový prívod vzduchu Adaptér je pripojený k hornému otvoru prívodu do bazéna.
ČERPADLO NEFUNGUJE	<ul style="list-style-type: none"> Nízka hladina vody. Úzky hlavný rám je upchatý. Únik vzduchu na prívodnej hadici. Motor je chybný alebo je zaseknuté lopatkové koleso. 	<ul style="list-style-type: none"> Naplňte bazén na správnu hladinu vody. Vyčistite hlavné rámy na vstupe do bazéna. Utiahnite hadicové svorky, skontrolujte hadicu poškodiť. Obráťte sa na servisné stredisko spoločnosti Intex.
ÚNIK 4-CESTNÉHO VENTILU/KRYTÚ	<ul style="list-style-type: none"> Chýba O-koniec nádoby na piesok. O-koniec nádrže na piesok je špinavý. Prírubová svorka nie je pevná. Štvorcestný ventil je poškodený. 	<ul style="list-style-type: none"> Odstráňte kryt štvorcestného ventilu a skontrolujte, či je tesniaci krúžok na svojom mieste. Vyčistite nádrž na piesok O-gy r t pomocou záhradnej hadice. Pevné ho utiahnite. Obráťte sa na servisné stredisko spoločnosti Intex.
HADICA JE NETESNÁ	<ul style="list-style-type: none"> Hadicové svorky nie sú dobre upevnené. Po pripojení hadice sa tesnenie posunulo. Výplň je prasknutá. 	<ul style="list-style-type: none"> Utiahnite alebo vymeňte hadicové svorky. Vložte tesnenie späť do drážky. Vymeňte hadicu.
ČASOVAČ JE NEPRESNÝ ALEBO SA NEDÁ NASTAVIŤ	<ul style="list-style-type: none"> Možná chyba interného časovača. 	<ul style="list-style-type: none"> Vypnite čerpadlo a po 5 minútach ho znovu spustíte. Opäť nastavte časovač. Obráťte sa na servisné stredisko spoločnosti Intex.
MANOMETER NEFUNGUJE	<ul style="list-style-type: none"> Vstup tlakomeru je upchatý. Tlakomer je poškodený. 	<ul style="list-style-type: none"> Odskrutkujte prívod zo štvorcestného ventilu a odstráňte z neho prekážky. Obráťte sa na servisné stredisko spoločnosti Intex.
PIESOK SA VRACIA SPÄŤ DO BAZÉNA	<ul style="list-style-type: none"> Piesok je príliš malý. Pieskové podložie je kriedové. 	<ul style="list-style-type: none"> Používajte len kremenné častice s číslom 20 s veľkosťou častíc v rozsahu 0,45-0,85 mm (0,018-0,033 palca) a koeficientom rovnomernosti menším ako 1,75. Vymeňte piesok.
ÚNIK VENTILU NASÁVANIA VZDUCHU	<ul style="list-style-type: none"> Ventil prívodu vzduchu nie je tesný stiahnutý dozadu a nepozera sa nahor. Vnútročné tesnenie ventilu nasávania vzduchu je upchaté. Vnútročné tesnenie vzduchového ventilu je znečistené. Zlyhal ventil nasávania vzduchu. 	<ul style="list-style-type: none"> Utiahnite vzduchový ventil a postarajte sa oň, vyhľadávať. Zapnite čerpadlo, nechajte ho niekoľko sekúnd bežať, potom ho vypnite a postup zopakujte 3-krát. Odstráňte vzduchový ventil, vypláchnite nečistoty vodou a potom ventil vymeňte. Vymeňte ho za nový ventil nasávania vzduchu.
MALÁ NETESNOSŤ V PRÍVODE VZDUCHU Z VENTILU KEĎ JE	<ul style="list-style-type: none"> Pre potrubie cirkulácie vody pripojené príslušenstvo. 	<ul style="list-style-type: none"> Odstráňte všetko príslušenstvo (napr. solárnu rohož, automatický čistič bazéna, LED svetlo) z vodného cirkulačného potrubia a na odvzdušňovací ventil (26). V normálnej polohe alebo počas chodu čerpadla

BEŽNÉ PROBLÉMY S PANVOU

PROBLÉM	POPIS	OK	ADRESA
ALGA	<ul style="list-style-type: none"> • Zelená voda. • Zelené alebo čierne škvrny na obrazovke bazéna. • V bazénovej bielizni je prítomný kľzký a/alebo nepríjemný zápach. 	<ul style="list-style-type: none"> • Úroveň chlóru a pH musí byť nastavený. 	<ul style="list-style-type: none"> • Dôkladne chlórujte pomocou "šokového" ošetrenia. Skontrolujte pH a upravte ho na hodnotu odporúčanú miestnym odborníkom na bazény. • Vysávanie - vyčistite dno bazéna. • Udržujte správnu hladinu chlóru.
ZAFARBENÁ VODA	<ul style="list-style-type: none"> • Pri prvej úprave chlórrom sa voda zmení na modrú, hnedú a čiernu. 	<ul style="list-style-type: none"> • Meď, železo alebo horčík vo vode sa oxidujú pridaním chlóru. 	<ul style="list-style-type: none"> • Upravte pH na odporúčanú hodnotu. • Použite filter, kým sa voda nie je jasná.
SUSPENDOVANÉ LÁTKY VO VODE	<ul style="list-style-type: none"> • Voda je zakalená alebo mliečna. 	<ul style="list-style-type: none"> • Príliš vysoké pH spôsobené "tvrdá voda". • Obsah chlóru je nízky. • Cudzí látka vo vode. 	<ul style="list-style-type: none"> • Zlepšite pH. Informujte sa u miestneho predajcu bazénov o úprave vody. • Upravte hladinu chlóru.
CHRONICKY NÍZKE HLADINY VODY	<ul style="list-style-type: none"> • Hladina vody je nižšia ako deň predtým. 	<ul style="list-style-type: none"> • Trhlina alebo diera v bazénovom tienení alebo hadici. • Vypúšťacie ventily sú uvoľnené. 	<ul style="list-style-type: none"> • Opravte ho pomocou opravnej súpravy. • Stlačte prstami všetky čiapy.
SEDIMENT NA DNE BAZÉNA	<ul style="list-style-type: none"> • Nečistoty alebo piesok na dne bazéna. 	<ul style="list-style-type: none"> • Intenzívne používanie, časté vstupovanie a vystupovanie z bazéna. 	<ul style="list-style-type: none"> • Na čistenie dna bazéna použite bazénový vysávač Intex.
POVRCHOVÁ DEBRIS	<ul style="list-style-type: none"> • Listy, hmyz atď. 	<ul style="list-style-type: none"> • Bazén je príliš blízko na stromy. 	<ul style="list-style-type: none"> • Použite skimmer bazéna Intex.

VŠEOBECNÁ BEZPEČNOSŤ PRI VODE

Rekreácia pri vode je zdrojom potešenia aj terapeutickým nástrojom. Je však neodmysliteľne spojená so zraneniami a

riziko úmrtia. Aby ste znížili riziko poranenia, prečítajte si a dodržiavajte všetky upozornenia a pokyny týkajúce sa výrobku a obalu. Nezabudnite však, že varovania, pokyny a bezpečnostné opatrenia dodávané s výrobkom opisujú niektoré všeobecné riziká zariadení na vodnú rekreáciu a nepokrivajú všetky riziká a nebezpečenstvá.

Ďalšie bezpečnostné pokyny nájdete v nasledujúcich všeobecných pokynoch, napríklad v pokynoch národne uznávaných bezpečnostných organizácií:

- Vyžadujú neustály dohľad! Vhodná dospelá osoba môže byť vymenovaná za "osobného strážcu" alebo ako monitor vody, najmä keď sú v bazéne alebo v jeho blízkosti deti.
- Naučte sa plávať!
- Naučte sa resuscitáciu a prvú pomoc!
- Preškolte všetkých, ktorí dohliadajú na používateľov bazéna, o nebezpečenstvách v bazéne a používaní ochranných prostriedkov, ako sú zatvorené dvere, zábradlia atď.
- Poučte používateľov bazéna vrátane detí, čo robiť v prípade núdze!
- Pri akýchkoľvek vodných aktivitách používajte zdravý rozum a dobrý úsudok!
- Dávajte si pozor! Pozor! Pozor!

OBMEDZENÁ ZÁRUKA

Vaše čerpadlo Sandpiper je vyrobené z najkvalitnejších materiálov a s najvyššou kvalitou spracovania. Všetky výrobky Intex sú testované a bezchybné ešte predtým, ako opustia továreň. Táto obmedzená záruka sa vzťahuje len na čerpadlo Sandpiper a príslušenstvo uvedené nižšie.

Táto obmedzená záruka je doplnkom, nie náhradou vašich práv a opravných prostriedkov. V rozsahu, v akom je táto obmedzená záruka v rozpore s právami vašej krajiny, majú prednosť práva vašej krajiny. Napríklad práva zákazníkov v Európskej únii poskytujú okrem tejto obmedzenej záruky aj zákonné záručné práva: viac informácií o právach zákazníkov v EÚ nájdete na webovej stránke Európskeho spotrebiteľského centra na adrese http://ec.europa.eu/consumers/ecc/contact_en/htm.

Ustanovenia tejto obmedzenej záruky sa vzťahujú len na pôvodného kupujúceho a sú neprenosné. Táto obmedzená záruka platí počas obdobia uvedeného nižšie od dátumu prvého maloobchodného nákupu. Pôvodný predajný doklad si uschovajte v tejto príručke, pretože pri záručných nárokoch je potrebný doklad o kúpe, inak obmedzená záruka zaniká.

Záruka na čerpadlá s pieskovými rúrkami - 2 roky

Záruka na potrubia a armatúry - 180 dní

Ak počas tohto obdobia zistíte výrobnú chybu, obráťte sa na jedno zo servisných stredísk spoločnosti Intex uvedených na samostatnej stránke "Autorizované servisné strediská". Ak výrobok vrátite podľa pokynov servisného strediska Intex, servisné stredisko výrobok skontroluje a určí oprávnenosť reklamácie. Ak výrobok spĺňa záručné požiadavky, bezplatne ho opravíme alebo vymeníme za rovnaký alebo podobný výrobok (podľa uváženia spoločnosti Intex) bez akýchkoľvek poplatkov.

Okrem tejto záruky a zákonov vašej krajiny neposkytujeme žiadnu ďalšiu záruku. V rozsahu, v akom je to možné vo vašej krajine, spoločnosť Intex nezodpovedá vám ani žiadnej tretej strane za žiadne priame ani následné škody vyplývajúce z používania Záruky na pieskové čerpadlo, z konania spoločnosti Intex alebo jej zástupcov či zamestnancov (vrátane výroby výrobku). Niektoré krajiny alebo jurisdikcie neumožňujú vylúčenie alebo obmedzenie náhodných alebo následných škôd, takže vyššie uvedené obmedzenie alebo vylúčenie sa na vás nemusí vzťahovať.

Upozorňujeme, že táto obmedzená záruka neplatí v nasledujúcich prípadoch:

- Ak záruka na pieskové čerpadlo zanikne v dôsledku nedbalosti, nesprávneho používania, nehody, nesprávnej prevádzky, iného napätia alebo prúdu, ako je uvedené v návode, nesprávnej údržby alebo skladovania;
- Ak sa pieskové čerpadlo poškodí v dôsledku okolností, ktoré spoločnosť Intex nemôže ovplyvniť, okrem iného vrátane bežného opotrebovania, poškodenia spôsobeného požiarom, povodňou, mrazom, dažďom a inými faktormi vonkajšieho prostredia;
- diely a príslušenstvo neboli zakúpené od spoločnosti Intex a/alebo.
- Neoprávnené úpravy, opravy alebo demontáž pieskového čerpadla, ktoré nevykonal personál servisného strediska Intex.

Táto záruka sa nevzťahuje na náklady spojené s vodou v bazéne, stratou chemikálií alebo poškodením vodou. Táto záruka sa nevzťahuje na poškodenie alebo zranenie akéhokoľvek majetku alebo osoby.

Pozorne si prečítajte túto príručku a dodržiavajte pokyny na správnu prevádzku a údržbu obehového čerpadla Krystal Clear™. Pred použitím výrobok vždy skontrolujte. Ak nebudete postupovať podľa pokynov, obmedzená záruka zaniká.